



**РЕЛЕ ЗАЩИТЫ И МОНИТОРИНГА
МД-8
(монитор двигателя МД-8)**

ПАСПОРТ

ЮИПН 411711.066-08 ПС

Защищено Патентами РФ

Правообладатели - ООО «СибСпецПроект», Россия, г.Томск,
ООО НПП «СибСпецПроект», Россия, г.Томск
Разработчик - ООО «СибСпецПроект», Россия, г.Томск

www.smartrele.ru

2018

1. НАЗНАЧЕНИЕ

1.1 Реле предназначено для установки в цепях питания высоковольтных трехфазных электродвигателей переменного тока промышленной частоты 50 Гц для повышения их надежности и увеличения срока службы.

1.2 Реле обеспечивает защитное отключение контролируемого электродвигателя при возникновении следующих аварийных ситуаций:

- при перегрузке по току (трехуровневая защита с отдельной регулировкой выдержки времени на отключение по каждому уровню);
- при недогрузке по току;
- при неполнофазном режиме работы;
- при превышении допустимого дисбаланса токов;
- при однофазных замыканиях на землю в питающей сети.

1.3 Защитное отключение осуществляется путем размыкания или замыкания управляющего ключа реле, включаемого в цепь контактора или автоматического выключателя.

1.4 Реле имеет функции накопления и записи истории работы электроустановки во внутренней энергонезависимой памяти и на съемной карте памяти формата micro SD:

- ведение протокола событий, протокола аварийных отключений с регистрацией даты и времени событий;
- накопление в памяти статистической информации в виде суточных графиков среднечасовых нагрузок в контролируемой сети;
- непрерывную запись с интервалом 0.25 сек. значений токов в контролируемой сети на съемную карту памяти micro SD с возможностью последующей обработки накопленной информации с помощью сервисной программы на ПК.

1.5 Питание базовой модификации реле осуществляется от сети переменного тока частотой (50 ± 2) Гц или постоянного тока напряжением в пределах от 100 до 250 В.

При необходимости по требованию заказчика могут быть изготовлены модификации реле с питанием от оперативной сети на любое другое напряжение.

1.6 Реле предназначено для косвенного подключения с контролируемой сети через внешние трансформаторы тока.

1.7 При подключении ряда дополнительных модулей (поставляются по требованию заказчика) реле обеспечивает:

- включение внешнего светодиодного индикатора при достижении предаварийного и аварийного режимов (модуль ИС);
- включение внешнего сигнального устройства при достижении предаварийного и аварийного режимов (модуль КС);
- работу в системах удаленного сбора данных и телеуправления.

1.8 Реле изготавливается в исполнении УХЛ категории 3 по ГОСТ 15150 и предназначено для работы при температуре окружающей среды от минус 40 до +40° С при относительной влажности до 98% при 25° С.

Степень защиты корпуса реле - IP60.

1.9 Реле работает совместно с пультом управления ПУ-08С (рис.2а, изготавливается и поставляется отдельно по требованию заказчика), обеспечивающим считывание данных и регулировку уставок защиты по бесконтактному проводному каналу связи.

Один пульт может обслуживать любое количество реле.

1.10 Реле работает совместно с пультом управления ПУ-08Л (рис.2б, изготавливается и поставляется отдельно по требованию заказчика), обеспечивающим считывание данных и регулировку уставок защиты по беспроводному оптическому каналу связи.

Один пульт может обслуживать любое количество реле.

1.11 Реле работает совместно с Адаптером USB ЮИПН 203127.001 (рис.9, изготавливается и поставляется отдельно по требованию заказчика), обеспечивающим передачу накопленных данных в персональный компьютер ПК (ноутбук) и мониторинг работы электродвигателя на экране ПК в реальном масштабе времени.

Один Адаптер USB может обслуживать любое количество реле.

1.12 Реле работает совместно с мобильным устройством сбора информации УСИМ ЮИПН 460000.001 (рис.13, изготавливается и поставляется отдельно по требованию заказчика), обеспечивающим оперативный сбор данных с приборов МД-8 и их передачу в компьютер для последующей обработки и документирования.

Одно устройство может обслуживать любое количество реле.

1.13 Реле работает в системе радиального интерфейса удаленного сбора данных "СИРИУС" ЮИПН 421433.001 (рис.14). Порядок работы описан в паспорте на систему ЮИПН 421433.001 ПС.

1.14 Реле работает совместно с Адаптером Ethernet ЮИПН 203127.002 (рис.15), используемым для построения систем удаленного мониторинга и сбора информации о работе электроустановок с произвольным количеством объектов и обеспечивающим согласование протокола передачи данных приборов защиты/мониторинга электрооборудования и протокола передачи сети Ethernet.

1.15 Реле работает совместно с Адаптером RS-485 ЮИПН 203127.004 (рис.16, изготавливается и поставляется отдельно по требованию заказчика). Адаптер RS-485 представляет собой устройство, позволяющее подключить прибор защиты к ПК с интерфейсом RS-485. Может использоваться при подключении к АСУ, работающих под управлением SCADA-систем.

1.16 Реле работает совместно с Адаптером беспроводной сети А2 ЮИПН 203127.005 (рис.17), используемым для построения беспроводных сетей удаленного мониторинга и сбора информации о работе электроустановок с произвольным количеством объектов (беспроводная сеть WL_NET)

2.ТЕХНИЧЕСКИЕ ХАРАКТЕРИСТИКИ

2.1 Пределы контролируемых токов в каждой из трех фаз контролируемой сети - от 0 до 40.0 А.

2.2 Пределы регулирования режимных уставок по току отсечки **I_о**: - от 0.2 до 40.0 А, шаг 0.2 А

2.3 Время задержки срабатывания защитного отключения **T_о** по току отсечки **I_о** - регулируемое в пределах от 0 до 0.5 сек. с шагом 0.05 сек. Погрешность задержки срабатывания защитного отключения по току отсечки – не более +0.05 сек.

2.4 Пределы регулирования режимных уставок по току максимальной защиты **I_{max}** - от 0.04 до 10.00 А, шаг 0.04 А.

2.5 Время задержки срабатывания защитного отключения **T_{max}** по току максимальной защиты **I_{max}** - регулируемое в пределах от 0.5 до 60 сек. с шагом 0.5 сек.

2.6 Пределы регулирования режимных уставок по току перегрузки **Inom**, недогрузки **Imin**, дисбалансу токов **Dmax** и току предупредительной сигнализации **Ipc** - от 0.02 до 5.00 А, шаг 0.02 А.

2.7 Время задержки срабатывания защитного отключения **Tnom** по току перегрузки **Inom**, недогрузки **Imin**, дисбалансу токов **Dmax** - регулируемое в пределах от 1 до 250 сек. с шагом 1 сек.

2.8 Пределы контролируемых токов нулевой последовательности **3*I0** – от 0.01 до 2.50 А.

2.9 Пределы регулирования режимных уставок по току нулевой последовательности **I33** - от 0.05 до 2.50 А, шаг 0.01 А.

2.10 Время задержки срабатывания защитного отключения **T33** по току однофазного замыкания на землю **I33** - регулируемое в пределах от 0.05 до 5 сек. с шагом 0.05 сек. Погрешность задержки срабатывания защитного отключения по току замыкания на землю – не более +0.05 сек.

2.11 Время срабатывания защитного отключения при пуске электродвигателя **Tп** - регулируемое в пределах от 1 до 250 сек. с шагом 1 сек.

2.12 Время задержки срабатывания защитного отключения при обрыве фазы фиксировано и составляет 3 сек.

2.13 Время задержки включения при перерыве электроснабжения электродвигателя **Tсз** - регулируемое в пределах от 1 до 250 сек. с шагом 1 сек.

2.14 Время запрета на повторное включение **Tзпв** - регулируемое в пределах от 1 сек. до 180 минут.

2.15 Управляющий контакт реле базовой модификации коммутирует электрическую цепь переменного тока от 0.03 до 2 А при напряжении до 420 В.

Контакт допускает кратковременную перегрузку до 25 А в течение времени не более 0.5 сек.

По требованию заказчика реле может быть оборудовано управляющим контактом с другими электрическими характеристиками (на постоянный или переменный ток).

2.16 Мощность, потребляемая реле от питающей сети - не более 5 Вт.

2.17 Габаритные размеры реле (без датчиков тока) – не более 70x80x105 мм.

2.18 Длина кабеля от корпуса реле до датчиков тока – 1100 ± 100 мм с возможностью наращивания потребителем до 20 м.

2.19 Габаритные размеры датчиков тока реле (внутренний x внешний диаметр x высота, мм) - 10 x 40 x 15.

2.20 Масса реле - не более 0.4 кг;

2.21 Средний срок службы реле - не менее 5 лет.

3. КОМПЛЕКТНОСТЬ

В комплект поставки входят:

Реле МД-8	- 1 шт.
Паспорт на реле	- 1 шт.
Пульт управления ПУ-08С, ПУ-08Л	-1 шт.*
Индикатор сигнальный ИС	-1 шт.*
Контакт сигнальный КС ~240 В 0,3 А	-1 шт.*
Адаптер USB ЮИПН 203127.001	- 1 шт.*
Адаптер Ethernet ЮИПН 203127.002	- 1 шт.*
Устройство УСИМ ЮИПН 460000.001 ПС	- 1 шт.*
Адаптер RS-485 ЮИПН 203127.004	- 1 шт.*
Адаптер беспроводной сети А2 ЮИПН 203127.005	- 1 шт.*

Примечание:

* Дополнительные устройства, входящие в комплект поставки по требованию заказчика, изготавливаются и поставляются отдельно.

4. УСТРОЙСТВО И ПРИНЦИП РАБОТЫ РЕЛЕ

4.1 Общий вид, габаритные и установочные размеры реле, расположение его органов индикации на рисунке 1.

4.2 Общий вид, габаритные размеры пультов управления ПУ-08С, ПУ-08Л показаны на рисунке 2.

4.3 Схемы подключения реле к контролируемой сети показаны на рис.3, рис.4 .

4.4 Посредством трех датчиков тока 16, 17, 18 (рис.1), включаемых во вторичные цепи трех (рис.3) или двух линейных (рис.3) трансформаторов тока (ТА2, ТА3, ТА4) реле осуществляет контроль линейных токов, протекающих в трех фазах контролируемой сети.

4.5 Посредством датчика тока нулевой последовательности 20, включаемого во вторичную цепь трансформатора тока нулевой последовательности ТА1, реле осуществляет контроль тока нулевой последовательности в контролируемой сети.

4.6 Для обеспечения прямого отсчета первичных токов в контролируемой сети в реле предусмотрена возможность отдельной установки коэффициента трансформации **Ктр** трансформаторов линейных токов и коэффициента трансформации **Ктнп** трансформатора тока нулевой последовательности.

4.7 Индикация нормального режима электродвигателя по току осуществляется индикатором 10 "РАБОТА". Если электродвигатель отключен, индикатор "РАБОТА" светится непрерывно. Если двигатель включен, индикатор работает в прерывистом режиме (мигает) с периодом ~ 0.5 секунд.

4.8 При выходе режима по току за пределы заданных уставок реле переходит в режим "АВАРИЯ", индикатор "РАБОТА" гаснет и включается один из индикаторов аварий 11 с одновременным размыканием (или замыканием) цепи выводов управляющего ключа 13 (выводы 3,4) .

В базовой модификации реле в качестве управляющего ключа используется симметричный тиристор (симистор), рассчитанный на коммутацию переменного тока.

При необходимости по требованию заказчика могут быть изготовлены ключи с другими электрическими характеристиками.

Ключ гальванически изолирован от других цепей реле, что дает возможность включения его в любой точке схемы управления электроустановкой.

Ключ выполнен в виде съемного модуля, что позволяет производить его замену при выходе из строя без демонтажа реле.

4.9 Деблокировка защиты и возврат реле в исходное состояние при необходимости осуществляется снятием напряжения питания с реле на время более 1 сек., или по команде с пульта управления ПУ-08, или по команде с ПК.

4.10 Характеристики защитного отключения.

Обобщенная характеристика защитного отключения реле приведена на рис.5.

Для пояснения принципа работы защиты на рис.6 приведена условная пусковая характеристика электродвигателя.

Пределы срабатывания по току защитного отключения определяются значениями режимных уставок:

■ **Inom** - порог срабатывания защиты по току перегрузки. При превышении тока одной из фаз значения **Inom** происходит аварийное отключение через интервал времени, определяемый уставкой **Tnom**.

Если установлено значение **I_{max}=0** - защита не действует (отключена).

■ **I_{max}** - порог срабатывания по току максимальной защиты. При превышении тока одной из фаз значения **I_{max}** происходит аварийное отключение через интервал времени, определяемый уставкой **T_{max}**.

Если установлено значение **I_{max}=0** - защита не действует (отключена).

■ **I_o** - порог срабатывания защиты по току отсечки. При превышении тока одной из фаз значения **I_o** происходит аварийное отключение через интервал времени, определяемый значением уставки **T_o**.

Если установлено значение **I_o=0** - защита не действует (отключена).

■ **I_{min}** - порог срабатывания защиты по току недогрузки. При уменьшении тока всех трех фаз ниже значения **I_{min}** происходит аварийное отключение через интервал времени, определяемый значением уставки **T_{nom}**.

Если установлено значение **I_{min}=0** - защита не действует (отключена).

■ **D_{max}** - порог срабатывания защиты по дисбалансу токов. При превышении дисбаланса токов значения **D_{max}** происходит аварийное отключение через интервал времени, определяемый значением уставки **T_{nom}**.

Если установлено значение **D_{max}=0** - защита не действует (отключена).

■ **I_{зз}** - порог срабатывания защиты по току замыкания на землю. При превышении значения тока нулевой последовательности $3 \cdot I_o$ значения **I_{зз}** происходит аварийное отключение через интервал времени, определяемый значением уставки **T_{зз}**.

Если установлено значение **I_{зз}=0** - защита не действует (отключена).

4.11 Для предотвращения преждевременного срабатывания защитного отключения при запуске электродвигателя предусмотрено регулируемое значение уставки **T_п** – времени задержки срабатывания защитного отключения при пуске в секундах. Блокирует срабатывание защиты по току перегрузки **Inom**, току максимальной защиты **I_{max}** и дисбалансу **D_{max}** на время, определяемое значением уставки **T_п**. Не действует на другие защиты.

4.12 При подаче напряжения питания реле позволяет обеспечить отложенный пуск электродвигателя – т.е. запрет запуска на время, задаваемое значением уставки **T_{сз}** – время задержки самозапуска в секундах. При включении питания управляющий ключ реле остается разомкнутым в течение интервала времени **T_{сз}**.

4.13 При каждом нормальном отключении реле позволяет обеспечить запрет последующего запуска электродвигателя на время, задаваемое значением уставки **T_{зпв}** – время задержки повторного включения. В течение интервала времени **T_{зпв}** управляющий ключ реле остается разомкнутым, предотвращая преждевременный запуск.

4.14 Пульты управления ПУ-08С, ПУ-08Л (рис.2) с автономным питанием обеспечивают дистанционное считывание информации с реле и ее отображение на экране цифрового дисплея, а также обеспечивает программирование уставок.

Реле и пульт ПУ-08С обмениваются информацией по каналу связи, который обеспечивается шлейфом 9 с бесконтактным зондом 11.

Реле и пульт ПУ-08Л обмениваются информацией по беспроводному оптическому каналу связи, который обеспечивается приемопередающими элементами 6,7,8 пульта и 12 реле.

4.15 При каждом аварийном отключении в энергонезависимой памяти реле - журнале аварийных отключений – регистрируются дата и время аварийного отключения, причина аварийного отключения, значения токов в фазах электродвигателя на момент аварийного отключения.

В журнале аварийных отключений сохраняется информация о четырех последних по времени аварийных отключениях. Журнал аварийных отключений может быть просмотрен с помощью пульта ПУ-08С или ПУ-08Л.

4.16 При каждом включении, нормальном или аварийном отключении электроустановки в энергонезависимой памяти реле - журнале событий - регистрируются вид события, дата и время события и его параметры:

- ПУСК – запуск электродвигателя
Фиксируются:
 - дата и время.

- СТОП – нормальное отключение электродвигателя
Фиксируются:
 - дата и время.

- РЕЖИМ – выход электродвигателя на режим, заданный уставками тока.
Фиксируются:
 - дата и время события;
 - I_p – пусковой ток электродвигателя.
 - T_v – интервал времени с момента пуска до момента выхода электродвигателя на режим.

- АВАРИЯ – аварийное отключение электродвигателя.
Фиксируются:
 - дата и время аварийного отключения;
 - причина аварийного отключения;
 - I_a , I_b , I_c – значения токов в фазах электродвигателя на момент аварийного отключения. Для последнего по времени аварийного отключения регистрируется осциллограмма действующих значений тока в интервале времени 10 секунд до отключения.

В журнале событий регистрируются также параметры:

- НО – количество нормальных отключений электродвигателя (до 65536);
- АО – количество аварийных отключений электродвигателя (до 255);
время и продолжительность перерыва).
- НАРАБОТКА – время наработки электродвигателя (до 65536 часов с дискретностью 1 минута);

Объем памяти журнала событий составляет 200 записей. При заполнении журнал работает по принципу кольцевого буфера – последнее по времени событие помещается на место первого.

Просмотр журнала событий возможен только с помощью Адаптера USB и ПК (рис.9-12).

4.17 В процессе работы реле осуществляет непрерывную запись с интервалом 0.25 значений токов в контролируемой линии в течение неограниченного времени на съемную карту памяти micro SD. Накопленная на карте информация может быть при необходимости просмотрена и обработана с помощью сервисной программы на ПК.

4.18 В процессе работы реле осуществляет накопление в памяти статистической информации в виде суточных графиков среднечасовых нагрузок в контролируемой линии. Просмотр графиков нагрузки возможен с помощью Адаптера USB и ПК (рис.9-12).

4.19 На боковой панели реле расположен бесконтактный разъем X4, предназначенный для подключения внешних устройств аварийной (предаварийной) сигнализации – индикатора сигнального ИС или контакта сигнального КС.

4.19.1 Индикатор сигнальный ИС (рис.7) представляет собой шлейф, подключаемый к гнезду X4 реле со светодиодным индикатором на конце, который может быть вынесен на панель.

4.19.2 Контакт сигнальный КС (рис.8) предназначен для управления более мощным устройством сигнализации и обеспечивает коммутацию тока до 0.3 А при напряжении от 180 до 240 В. В качестве нагрузки КС может использоваться лампа накаливания, звонок (сирена), вспомогательный пускатель (реле) и т.п.

4.19.3 Индикатор сигнальный (контакт сигнальный) включается при возникновении предаварийной или аварийной ситуации:

- при превышении уставки тока предупредительной сигнализации **I_{пс}** – включается прерывисто с интервалом 1 сек., если установлено ненулевое значение уставки **I_{пс}**;

- при аварийном срабатывании – включается непрерывно.

- при однофазном замыкании – включается непрерывно.

4.20 Подключение реле к ПК через адаптер USB (рис.9) позволяет осуществлять мониторинг работы электроустановки в реальном масштабе времени на экране ПК (рис.10), просматривать журнал событий и журнал аварийных отключений (рис.11) и суточные графики нагрузки (рис. 12).

Порядок работы с адаптером USB и прилагаемой к нему программой описан в паспорте на адаптер USB ЮИПН 203127.001 ПС.

5. УКАЗАНИЕ МЕР БЕЗОПАСНОСТИ

5.1 Во избежание поражения электрическим током все виды работ по монтажу и подключению реле допускается производить только при полном снятии напряжения в сети.

5.2 Запрещается эксплуатация реле во взрывоопасных помещениях.

5.3 Не допускается длительное превышение тока в цепи управления реле сверх допустимого (2 А), что приведет к выходу управляющего ключа реле из строя. В связи с этим при работе с контакторами V-VI габарита рекомендуется устанавливать в схему управления промежуточное реле.

6. РАЗМЕЩЕНИЕ И МОНТАЖ

6.1 Реле устанавливается в электрических шкафах совместно с другим электрооборудованием. Для крепления в его корпусе предусмотрены два крепежных отверстия.

6.2 Подключение реле к контролируемой сети производится в соответствии со схемами рис.3, рис.4.

7. ПОРЯДОК РАБОТЫ

7.1 При подаче напряжения сетевого питания реле готово к работе.

7.2 При нормальной работе электроустановки светится индикатор "РАБОТА" реле.

7.3 В случае выхода режима за пределы уставок реле произведет защитное отключение, индикатор "РАБОТА" гаснет, включается один из индикаторов 11:

- **Обр.Фазы** - отключение по обрыву фазы;
- **I>Imax** - отключение по перегрузке;
- **I<Imin** - отключение по недогрузке;
- **D>Dmax** - отключение по превышению дисбаланса токов.

7.4 Если произошло отключение по обрыву фазы, то мигающие индикаторы [A], [B], [C] указывают отсутствующую фазу.

7.5 Если необходимо проконтролировать текущий режим электродвигателя, выяснить причину аварийного отключения или изменить режимные уставки, воспользуйтесь одним из пультов управления или управляющей программой на ПК (ноутбуке).

7.6 Порядок работы с пультом ПУ-08С.

7.6.1 Проверьте состояние элементов питания пульта, для чего нажмите и отпустите кнопку "ПИТАНИЕ".

На экране дисплея должно появиться сообщение:

Пульт 08-Сервис

Если изображение не появляется или недостаточно контрастно, то это свидетельствует о чрезмерном разряде элемента питания пульта и его необходимо заменить.

Не нужно удерживать кнопку "ПИТАНИЕ" в нажатом состоянии во время сеанса работы. По окончании работы питание пульта отключается автоматически через 3-4 секунды.

7.6.2. Соедините пульт с реле с помощью шлейфа, подключив приемный зонд к гнезду "X1" реле, нажмите и отпустите кнопку "ПИТАНИЕ".

Для включения подсветки дисплея пульта нажмите и удерживайте кнопку "ПИТАНИЕ" в течение ~ 1 секунды, после включения подсветки отпустите кнопку.

Знак " * " в правом верхнем углу индикатора свидетельствует о наличии связи между реле и пультом.

7.6.3 Отображаемая информация размещается на двенадцати страницах дисплея (0 - 11), последовательное переключение которых осуществляется с помощью кнопок "ВЫБОР СТРАНИЦЫ Δ∇" в прямом или обратном порядке (номер страницы отображается в правом нижнем углу дисплея [N]).

7.6.4 На странице №0 дисплея отображается текущее состояние электродвигателя: СТОП (отключен), РАБОТА (включен, режим в норме) или АВАРИЯ (произошло аварийное отключение), показания встроенных часов реле - текущая дата и время, а также идентификатор режима работы ключа управления: **[НЗК]** – нормально замкнутый контакт, работающий на размыкание при аварийном отключении или **[НРК]** – нормально разомкнутый контакт, работающий на замыкание при аварийном отключении.

7.6.5 На странице №1 отображаются текущие значения токов фаз **Ia**, **Ib**, **Ic** и дисбаланса **Di** электродвигателя, значение тока нулевой последовательности **3*Io**.

В режиме "РАБОТА" также отображаются зафиксированное реле значение пускового тока электродвигателя I_p и зафиксированное реле значение времени выхода электродвигателя на режим Тв (времени с момента включения до момента выхода на не аварийный режим).

7.6.6 На странице №2 отображаются значения уставок I_o , T_o , I_{max} , T_{max} .

7.6.7 На странице №3 отображаются значения уставок I_{nom} , T_{nom} , I_{min} , D_{max} .

7.6.8 На странице №4 отображаются значения уставок T_p , $T_{сз}$, $T_{зпв}$ и $I_{пс}$.

7.6.9 На странице №5 отображаются значения уставок защиты ОЗЗ: $I_{зз}$, $T_{зз}$ а также значение идентификатора режима защиты ОЗЗ: значение «ОТКЛ» - аварийное отключение при ОЗЗ, значение «СИГН» - только аварийная сигнализация (без отключения) при ОЗЗ.

7.6.10 На странице №6 отображаются установленные значения коэффициентов трансформации $K_{тр}$ и $K_{тнп}$.

7.6.11 На странице №7 дисплея отображаются статистические данные о работе электродвигателя с указанной даты (даты очистки статистики):

- НО – число нормальных отключений;
- АО – число аварийных отключений;
- НАРАБОТКА – значение наработки электродвигателя в часах и минутах.

7.6.12 На страницах №8-11 дисплея отображаются параметры четырех последних по времени аварийных отключений: дата и время отключения, значения токов в фазах электродвигателя на момент аварийного отключения и причина аварии.

Отключения пронумерованы условно:

- n-0 – последнее по времени аварийное отключение;
- n-1- отключение, предшествующее по времени отключению n-0 и т.д.

Если соответствующего отключения не было, то отображается сообщение НЕТ ДАННЫХ.

7.7 Программирование реле.

7.7.1 Произведите считывание информации с реле в соответствии с п.7.6.2.-7.6.12.

7.7.2 Для перехода в режим программирования нажмите однократно кнопку "ВЫБОР ПАРАМЕТРА" пульта - на экране дисплея отображается меню подпрограмм:

ЗАЩИТА - корректировка уставок защиты I_o , T_o , I_{max} , T_{max} , I_{nom} , T_{nom} , I_{min} , D_{max} ;

ЧАСЫ - корректировка часов и календаря реле;

ПУСК - корректировка уставок T_p , $T_{сз}$, $T_{пв}$, $T_{зпв}$, $I_{пв}$;

ВЫХОД - установка режима работы ключа управления ([НЗК] – нормально замкнутый контакт, работающий на размыкание при аварийном отключении или [НРК] – нормально разомкнутый контакт, работающий на замыкание при аварийном отключении);

ОЧСТАТ - очистка памяти аварийных отключений и журнала событий, деблокировка защиты;

I_{пс} - корректировка уставки тока предупредительной сигнализации $I_{пс}$.

СБРОС - сброс (деблокировка) защиты по команде с пульта;

ОЗЗ - корректировка уставок защиты $I_{зз}$, $T_{зз}$;

K_{тр} - установка коэффициента трансформации линейных трансформаторов тока;

K_{тнп} - установка коэффициента трансформации трансформатора тока нулевой последовательности.

7.7.3 Нажатием кнопок « Δ » или « ∇ » установите маркер «>>» на выбранный раздел меню (например, ЗАЩИТА).

7.7.4 Нажмите повторно кнопку "ВЫБОР ПАРАМЕТРА" - на экране дисплея отображается обозначение и текущее значение выбранного параметра, например:

I_{max}
500 **500**
где 500 - текущее значение уставки I_{max}.

7.7.5 Нажатием кнопок « Δ » или « ∇ » установите новое значение параметра (отображается справа). Для ускоренного изменения параметра удерживайте кнопку « Δ » или « ∇ » в нажатом состоянии. Запись закончена, когда значение параметра, отображаемое слева, совпадет с установленным.

7.7.6 Повторным нажатием кнопки "ВЫБОР ПАРАМЕТРА" выберите следующий параметр, повторите п. 7.6.11.2. для установки других параметров.

7.7.7 Для выхода из режима программирования нажмите и отпустите кнопку "ПИТАНИЕ".

7.7.8 При необходимости повторите требования п.7.6.11.

7.7.9 Для очистки журнала событий и памяти аварийных отключений выберите в меню подпрограмм (п.7.6.11.2) раздел ОЧСТАТ.

Нажмите повторно кнопку "ВЫБОР ПАРАМЕТРА" и дождитесь сообщения ИСПОЛНЕНО.

7.7.10 Для выполнения сброса (деблокировки) защиты выберите в меню подпрограмм (п.7.6.11.2) раздел СБРОС.

Нажмите повторно кнопку "ВЫБОР ПАРАМЕТРА" и дождитесь сообщения ИСПОЛНЕНО.

7.7.11 Для выхода из режима программирования нажмите и отпустите кнопку "ПИТАНИЕ".

7.7.12 По окончании работы отключите приемный зонд пульта от разъема X1 реле - через 3-4 сек. пульт отключится автоматически.

7.8 Порядок работы с пультом ПУ-08Л.

Порядок работы с пультом ПУ-08Л аналогичен работе с пультом ПУ-08С за исключением того, что во время сеанса работы необходимо удерживать пульт на связи с реле на расстоянии 10-30 см, совместив приемопередающие элементы оптической связи реле и пульта.

7.9 Порядок работы с персональным компьютером ПК (ноутбуком) описан в паспорте на Адаптер USB ЮИПН 203127.001 ПС, в паспорте на систему радиального интерфейса удаленного сбора данных «СИРИУС» ЮИПН 421433.001 ПС.

7.10 Порядок работы с устройством УСИМ описан в паспорте на Устройство Сбора Информации Мобильное ЮИПН 460000.001 ПС.

7.11 Порядок работы с адаптерами RS-232, RS-485 описан в паспортах на Адаптер RS-232 ЮИПН 203127.003 ПС, на Адаптер RS-485 ЮИПН 203127.004 ПС.

7.12 Порядок работы с адаптером Ethernet описан в паспорте на Адаптер Ethernet ЮИПН 203127.002 ПС.

7.13 Порядок работы с адаптером А2 описан в паспорте на Адаптер беспроводной сети А2 ЮИПН 203127.005 ПС.

7.14 Порядок работы с картой памяти Micro SD.

7.14.1 Подготовка SD карты памяти.

В качестве внешней памяти к устройству могут быть подключены карты памяти формата micro SD (рис.18). Для использования совместно с устройством МД-8 карта памяти должна быть предварительно отформатирована на персональном компьютере в файловой системе FAT.

Для этого вставьте карту памяти в специализированное устройство чтения (Card Reader, рис.19), соединенное с персональным компьютером, либо во встроенное устройство чтения ноутбука.

7.14.2 Откройте папку «Компьютер» («Мой компьютер»). В списке устройств со съемными носителями найдите вашу карту памяти и нажмите правой кнопкой мыши на иконку устройства.

В выпадающем меню (рис.20) выберите пункт «форматировать». В появившемся окне (рис.21) выберите файловую систему и размер кластера, как показано на рисунке, и нажмите кнопку «начать».

Внимание! Операция уничтожит все данные, сохраненные на карте памяти.

7.14.3 После окончания операции форматирования карта памяти готова к использованию.

Внимание! Изготовитель реле не гарантирует совместимость с прибором всех карт памяти различных производителей, в связи с чем изготовитель рекомендует приобретать карту у изготовителя в комплекте с реле.

7.14.4 Порядок установки карты памяти.

Вставьте карту памяти 3 (рис. 22) с соблюдением направления в разъем приемника 1 до щелчка.

Не прилагайте значительного усилия при установке карты памяти. При подаче питания на прибор замерцает индикатор 2 (рис. 23), сигнализирующий о записи на карту памяти.

Допускается установка/изъятие карты памяти при поданном питании на устройство. Если после установки карты индикатор записи не выдает сигнала периодическим мерцанием – это означает, что ваша карта памяти не совместима с прибором или отформатирована в несовместимой файловой системе (см. пункт 7.14.1 «Подготовка SD карты памяти»).

7.14.5 Порядок изъятия карты памяти.

Небольшим усилием надавите на торчащий торец карты памяти и отпустите, возвратное устройство вытолкнет карту памяти из разъема, выньте карту.

7.14.6 Порядок использования карты памяти.

Внимание! При переполнении карты памяти запись будет остановлена. Пользователь самостоятельно должен следить за наполнением карты памяти и своевременно удалять устаревшие файлы. Размер непрерывной суточной записи устройства составляет 11 Мб. Таким образом, карты памяти объемом 2 GB хватает, примерно, на 6 месяцев непрерывной записи.



Для предотвращения переполнения рекомендуется очищать карту после считывания данных и повторной установкой в прибор.

7.14.7 Программное обеспечение.

Просмотр и обработка накопленной информации осуществляется на персональном компьютере с помощью специализированного программного обеспечения, работающего под управлением операционной системы семейства Windows.

Программное обеспечение поставляется вместе с прибором и входит в его стоимость.

Для просмотра накопленной информации о работе электроустановки на персональном компьютере поместите папку "REPORTS" с карты памяти и файл "md8m.exe", из идущего в комплекте программного обеспечения, в одну директорию, как показано на рисунке:

Имя ^	Дата изменения	Тип	Размер
 REPORTS	24.06.2013 8:40	Папка с файлами	
 md4m	24.06.2013 8:52	Приложение	2 041 КБ

Также можно поместить файл md8m.exe в корневую директорию карты памяти.

После запуска приложения md8m отобразится окно просмотра накопленных данных. Вывод накопленной информации осуществляется посуточно выбором соответствующей даты.

8. ТЕХНИЧЕСКОЕ ОБСЛУЖИВАНИЕ

В процессе эксплуатации реле не требует технического обслуживания.

9. ВОЗМОЖНЫЕ НЕИСПРАВНОСТИ И МЕТОДЫ ИХ УСТРАНЕНИЯ

9.1 Реле является ремонтируемым, восстанавливаемым электронным изделием.

9.2 Замена ключа управления.

Для замены вышедшего и строя ключа удалите четыре пластмассовых фиксатора 18 (рис.1б) и замените ключ исправным, закрепив его новыми фиксаторами.

9.3 Более сложный ремонт реле возможен только в условиях предприятия-изготовителя.

10. СВИДЕТЕЛЬСТВО О ПРИЕМКЕ

Реле МД-8, заводской N _____, выпускаемое по ТУ 3425-009-79200647-2009, проверено и признано годным к эксплуатации.

Штамп ОТК _____

подпись лиц, ответственных за приемку

11. СВЕДЕНИЯ ОБ УПАКОВЫВАНИИ

Реле МД-8, заводской N _____, выпускаемое по ТУ 3425-009-79200647-2009, упаковано в соответствии с требованиями конструкторской документации.

Упаковывание произвел _____

12. ГАРАНТИИ ИЗГОТОВИТЕЛЯ

Изготовитель гарантирует нормальную работу реле в течение 36 месяцев с момента поставки при условии соблюдения потребителем правил эксплуатации.

Изготовитель оставляет за собой право вносить в конструкцию изделия изменения, не ухудшающие его технические характеристики.

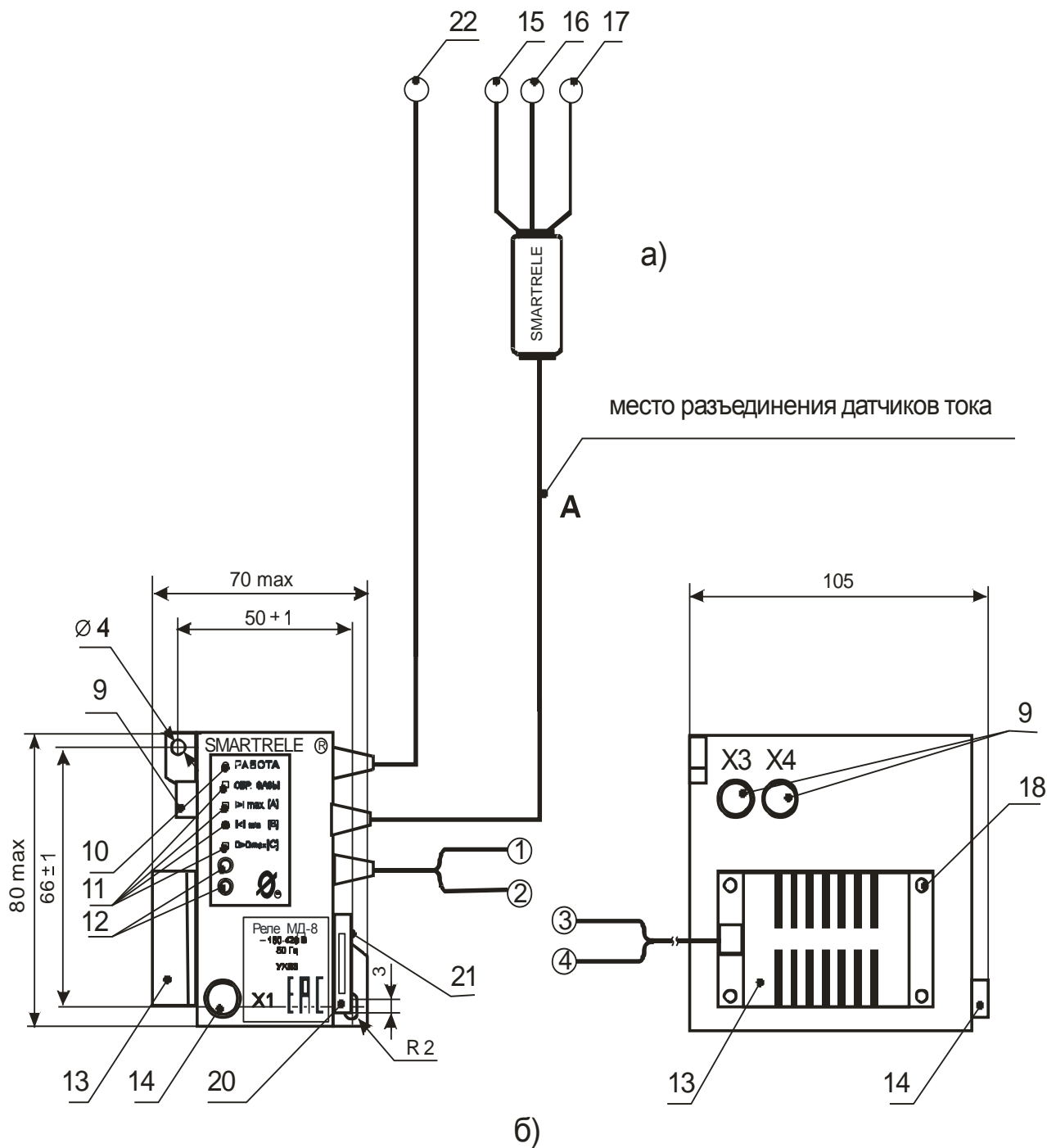
13. СВЕДЕНИЯ О РЕКЛАМАЦИЯХ

Рекламации предъявляются потребителем предприятию-изготовителю в случае обнаружения дефектов при условии соблюдения правил эксплуатации в пределах гарантийного срока. Возвращается предприятию-изготовителю в укомплектованном виде в упаковке, обеспечивающей его сохранность.

Транспортные расходы в случае обоснованного предъявления претензий несет предприятие-изготовитель.

14. СВЕДЕНИЯ О СОДЕРЖАНИИ ДРАГОЦЕННЫХ МЕТАЛЛОВ

Реле драгоценных металлов и сплавов не содержит.



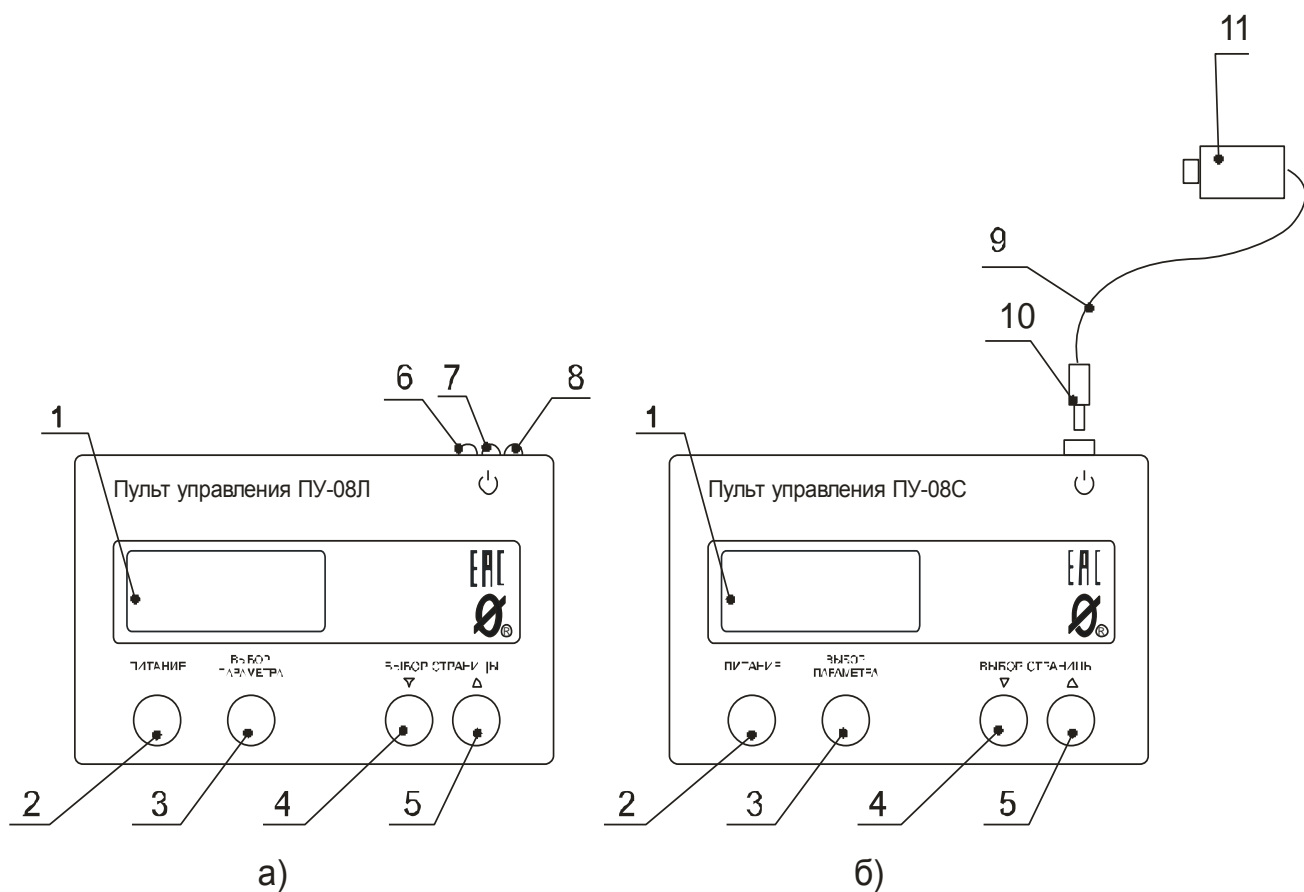
а) блок датчиков тока

б) реле МД-8

15, 16, 17 - датчики тока

- ① ② - выходы подключения сетевого питания ~ 180-240 В
- ③ ④ - выходы ключа управления
- 9 - гнезда X3, X4 для подключения дополнительных устройств
- 10 - индикатор "РАБОТА"
- 11 - индикаторы "АВАРИЯ" (4 шт)
- 12 - приемопередающие элементы оптической связи
- 13 - ключ управления
- 14 - гнездо X1 - вход/выход цифрового интерфейса
- 18 - фиксатор ключа (4 шт)
- 20 - приемник карты памятиSD
- 21 - индикатор записи
- 22 - датчик тока канала защиты ОЗЗ

Рисунок 1 – внешний вид реле, габаритные и установочные размеры



- 1 - дисплей пульта управления
- 2 - кнопка "ПИТАНИЕ"
- 3 - кнопка "ВЫБОР ПАРАМЕТРА"
- 4,5 - кнопка "ВЫБОР СТРАНИЦЫ"
- 6,7,8 - приемопередающие элементы оптической связи
- 9 - соединительный шлейф
- 10 - штеккер
- 11 - зонд

Рисунок 2 – внешний вид пультов, расположение их органов управления и индикации

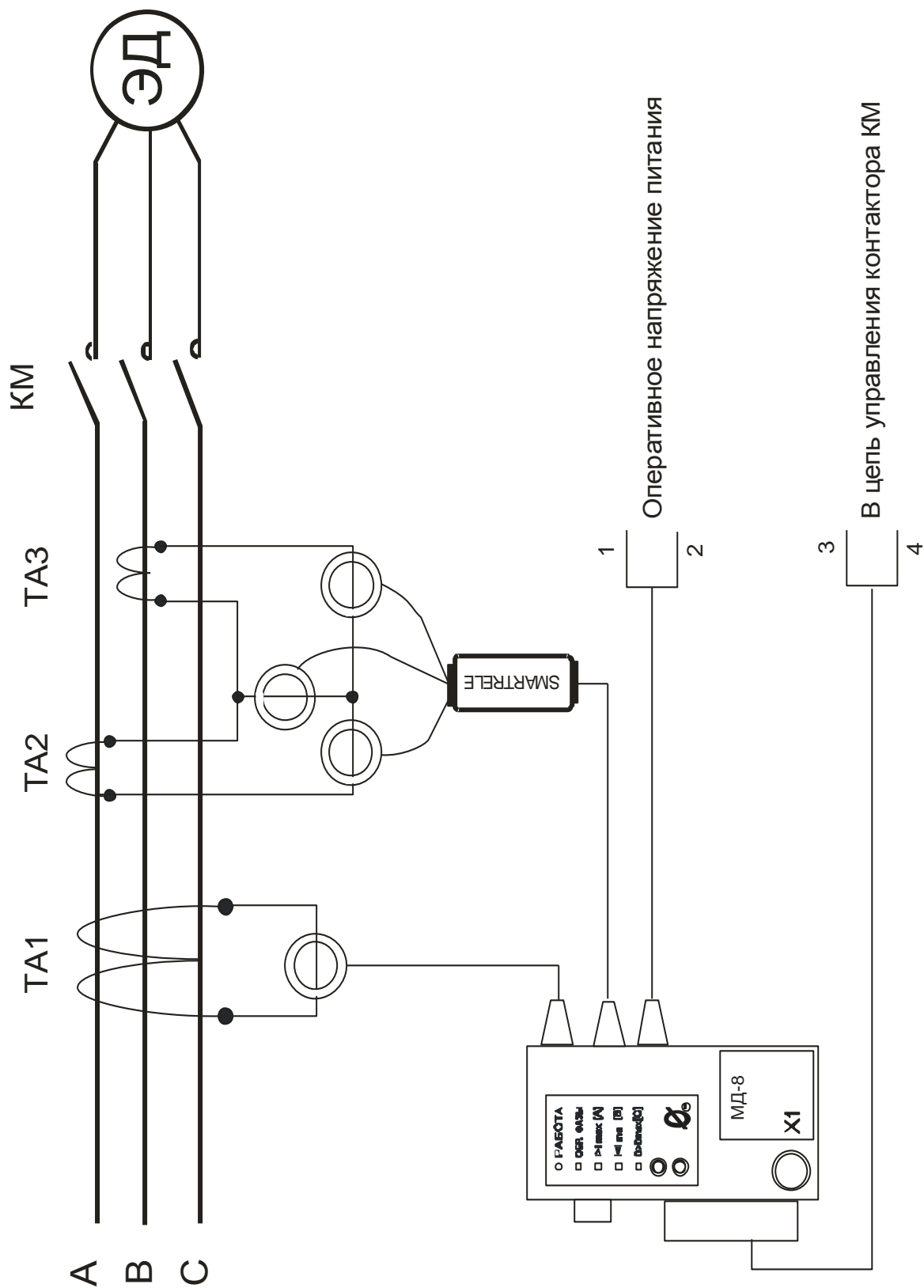


Рисунок 3 – схема подключения реле к контролируемой линии с двумя трансформаторами линейных токов

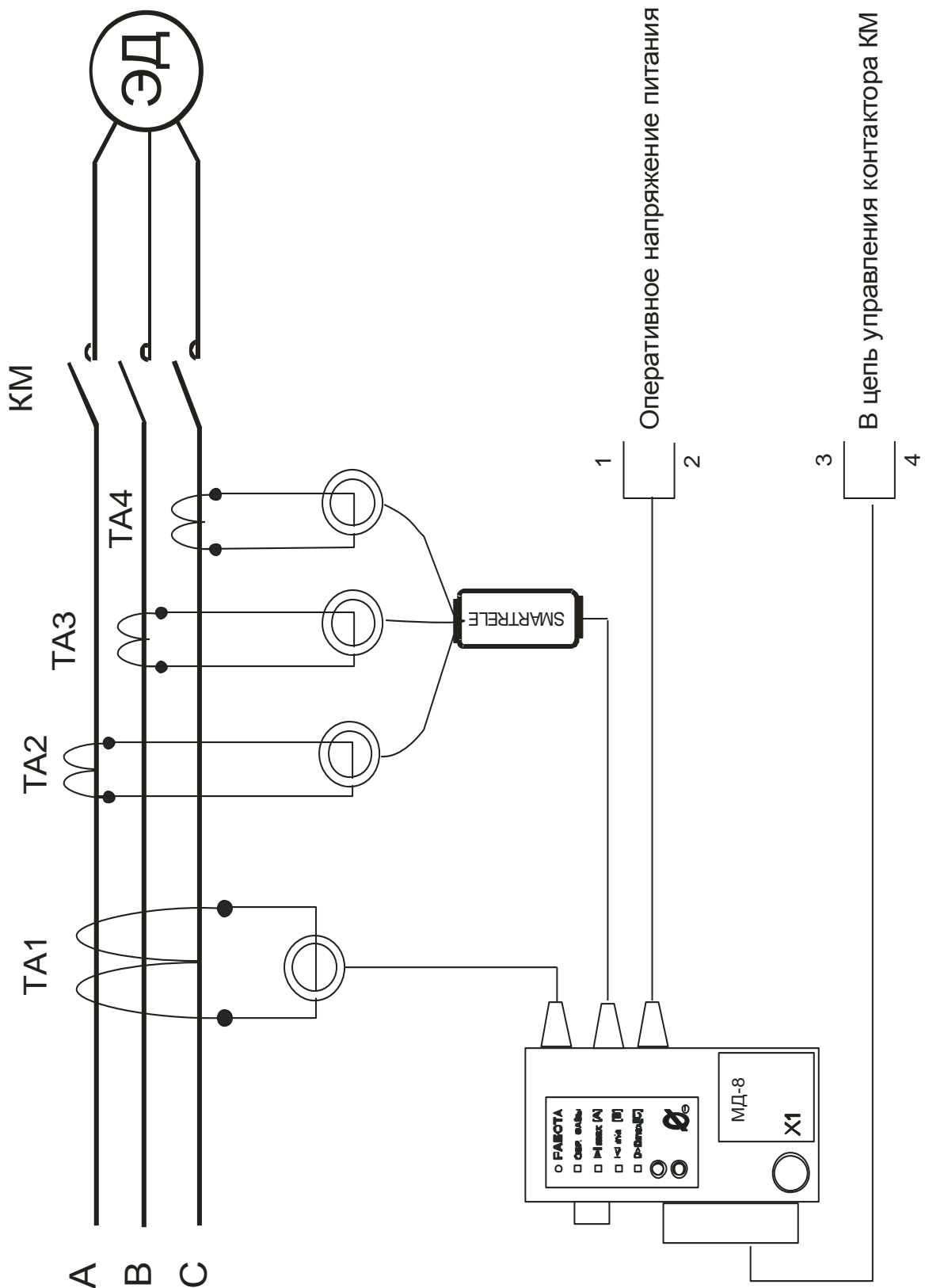
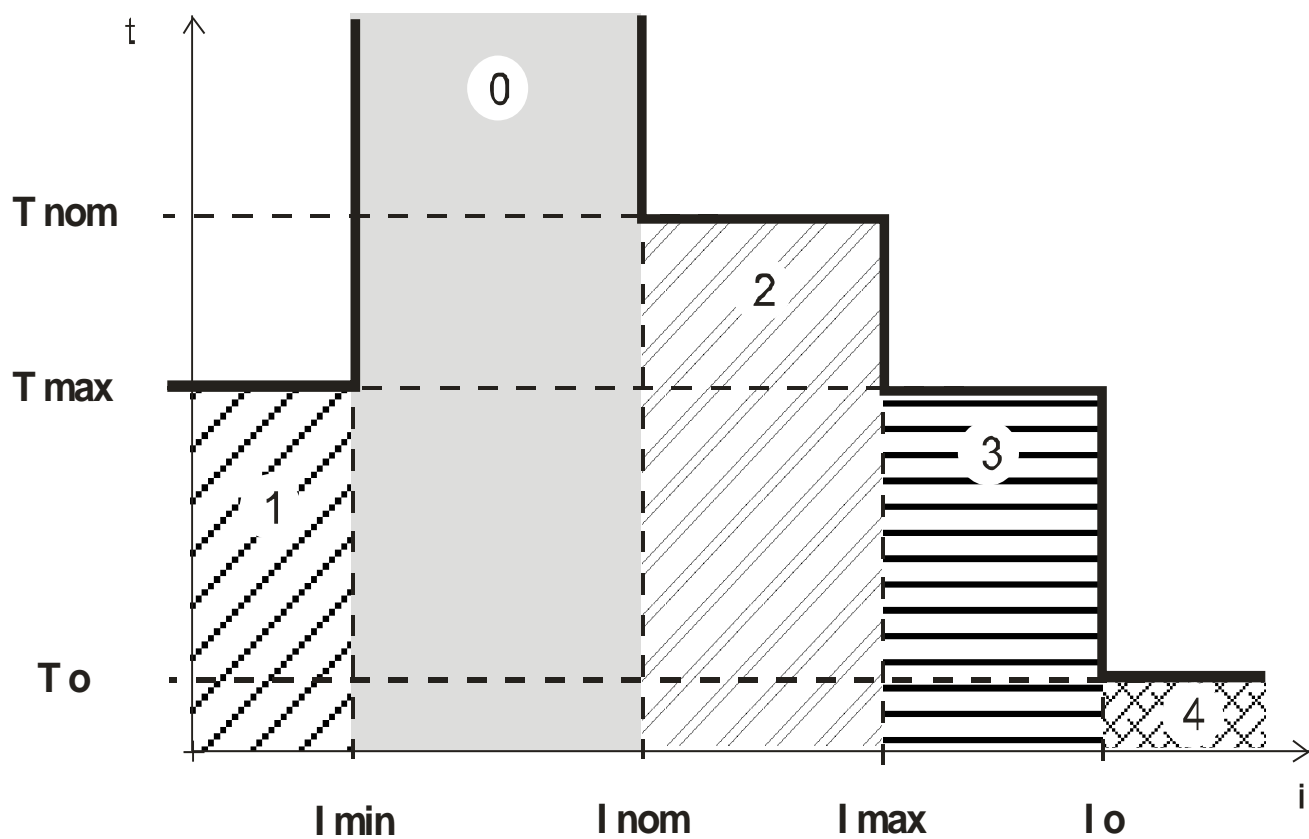


Рисунок 4 – схема подключения реле к контролируемой линии с тремя трансформаторами линейных токов



- 0 - зона нормальной работы
- 1 - зона действия защиты по току недогрузки I_{min}
- 2 - зона действия защиты по току перегрузки I_{nom}
- 3 - зона действия максимальной защиты по I_{max}
- 4 - зона действия защиты от сверхтока I_o

Рисунок 5 – характеристика защитного отключения реле

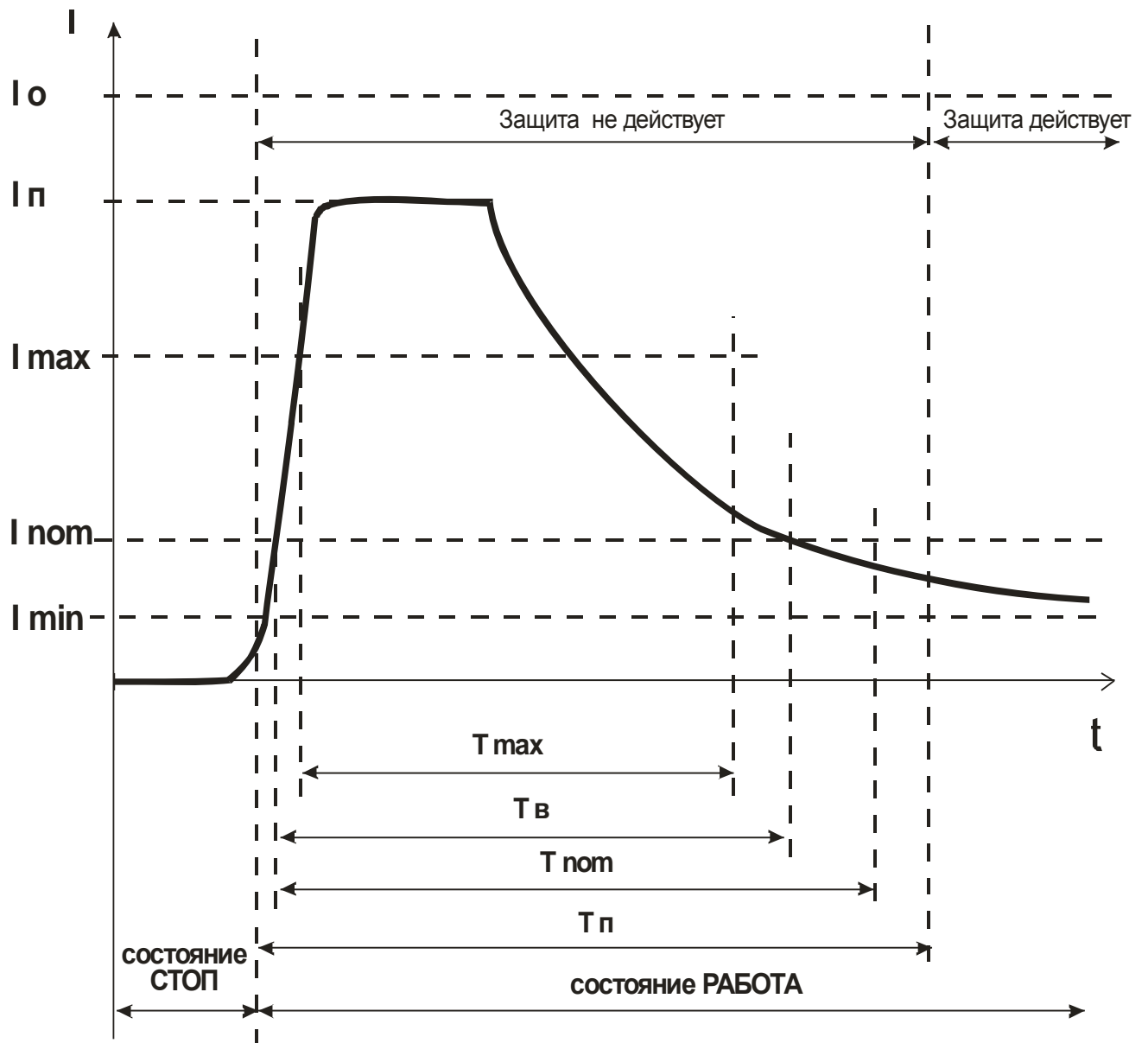
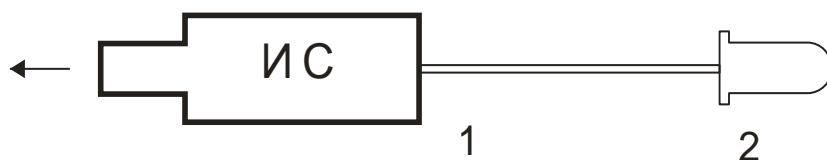


Рисунок 6 – пусковая характеристика электродвигателя

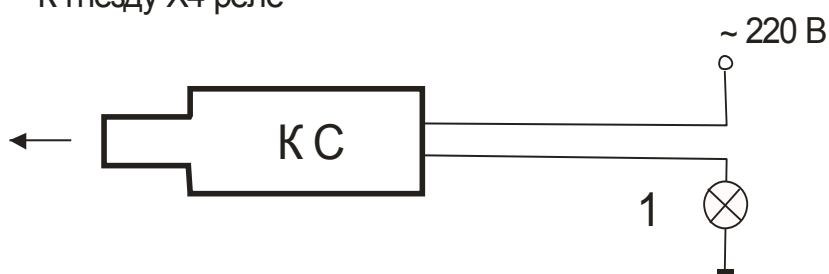
К гнезду X4 реле



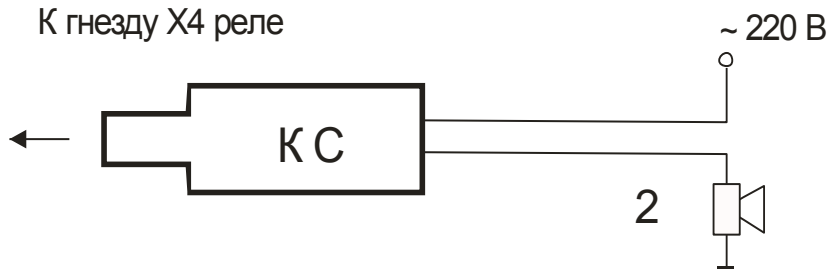
1 - шлейф
2 - светодиодный индикатор L813SRC-D

Рисунок 7 - внешний вид индикатора сигнального ИС

К гнезду X4 реле



К гнезду X4 реле



К гнезду X4 реле

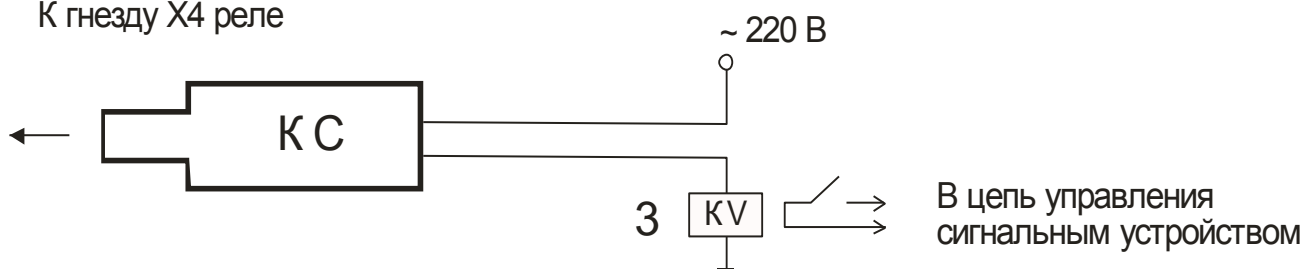


Рисунок 8 - внешний вид и варианты схем подключения контакта сигнального КС:

1 - сигнальная лампа ~240 В $P \leq 40$ Вт
2 - электрический звонок ~220 В $P \leq 40$ Вт
3 - вспомогательное реле

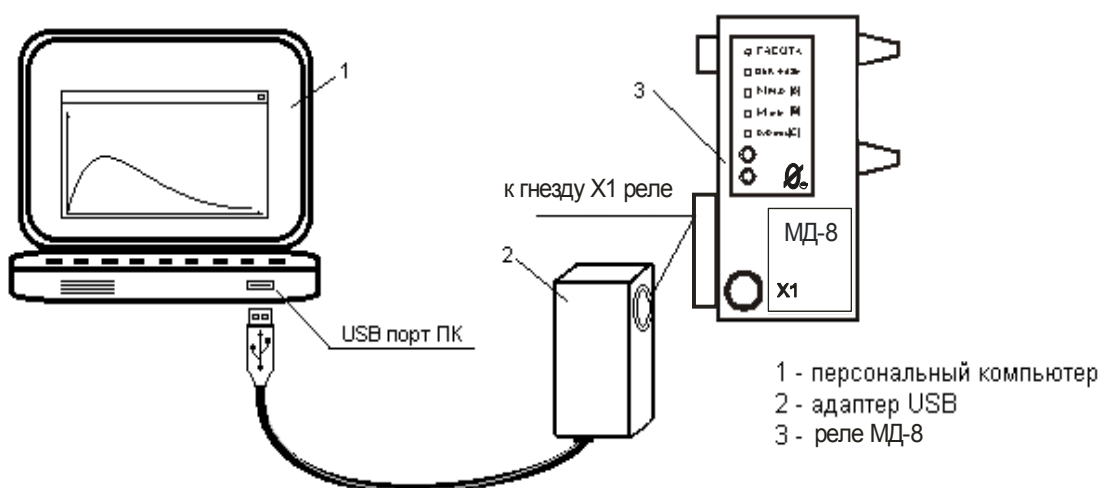


Рисунок 9 – подключение реле МД-8 к ПК при помощи адаптера USB

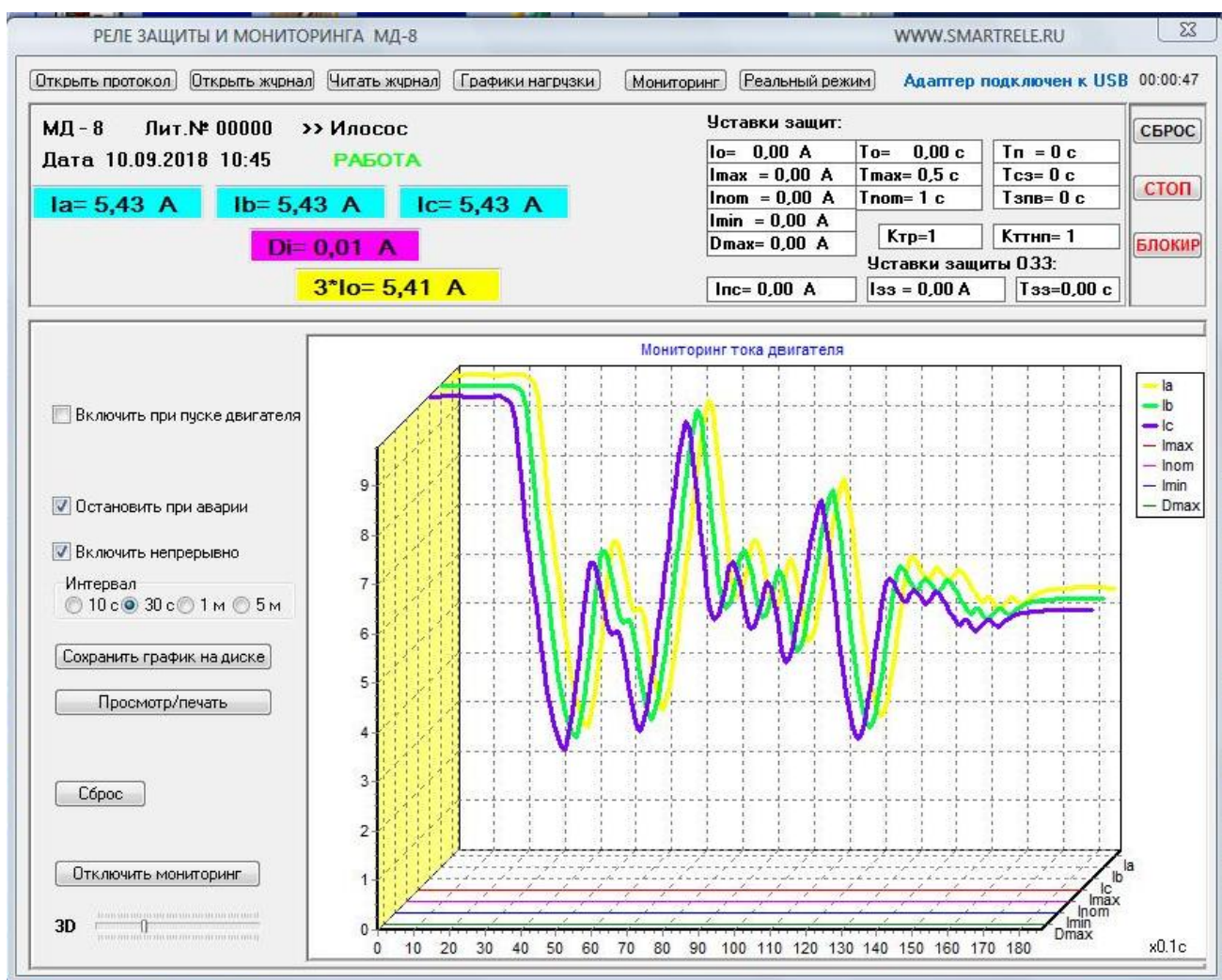


Рисунок 10 - мониторинг работы электроустановки в реальном масштабе времени на экране ПК

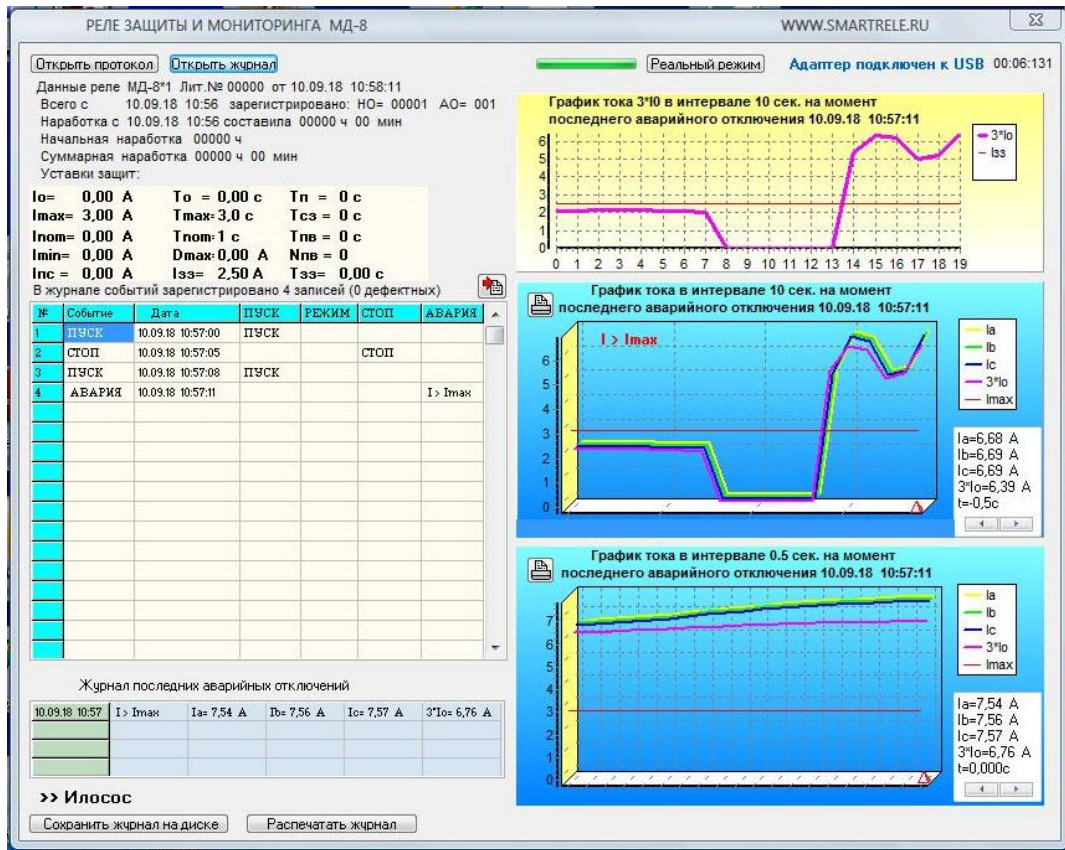


Рисунок 11 - журнал событий и журнал аварийных отключений

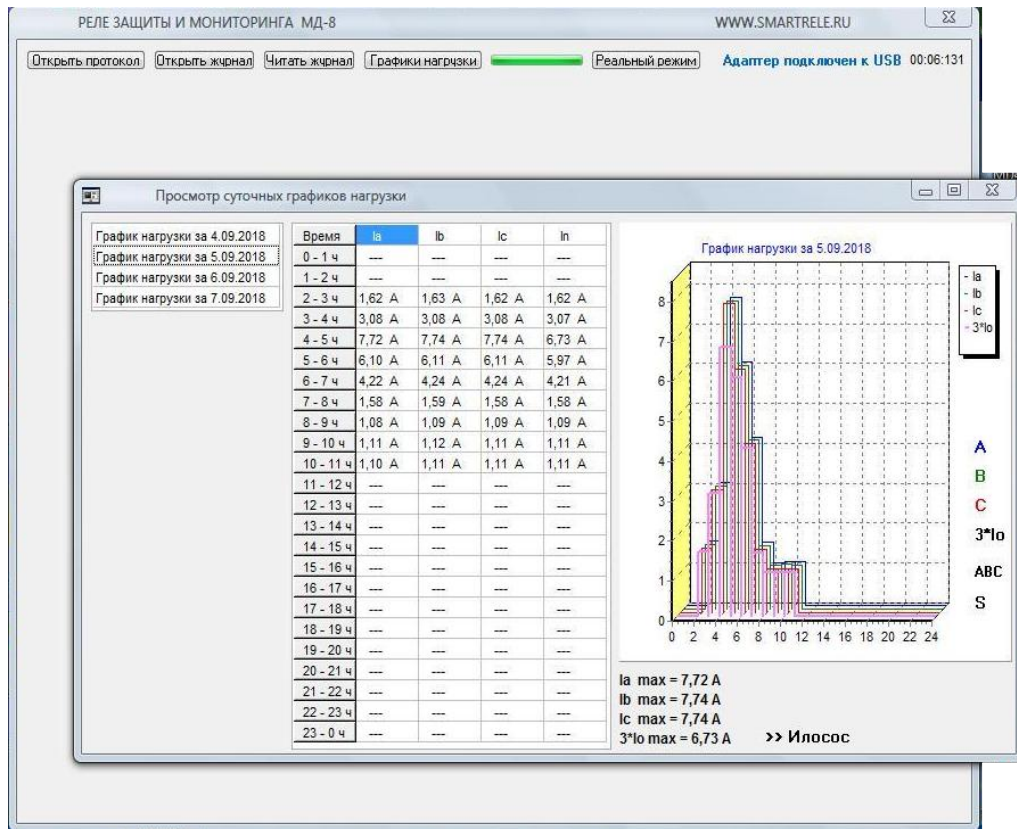


Рисунок 12 - суточные графики нагрузки

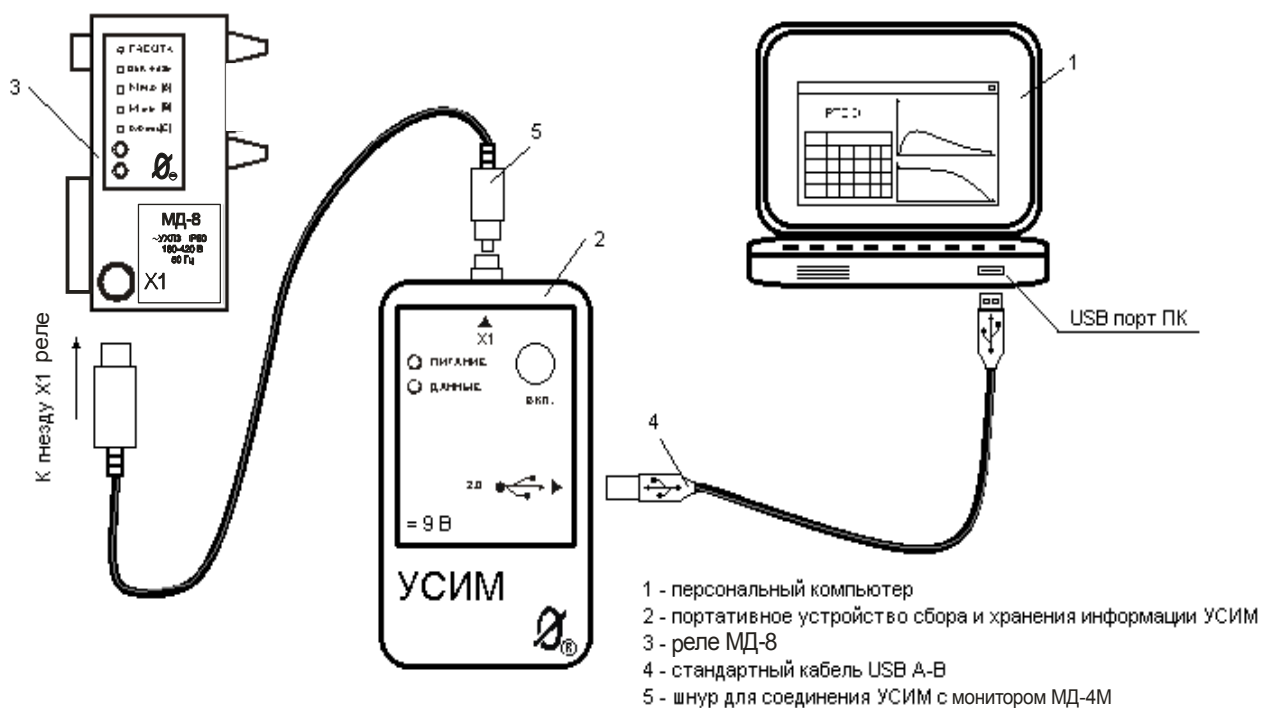


Рисунок 13 – подключение устройства сбора и хранения информации УСИМ к реле МД-8 и ПК.

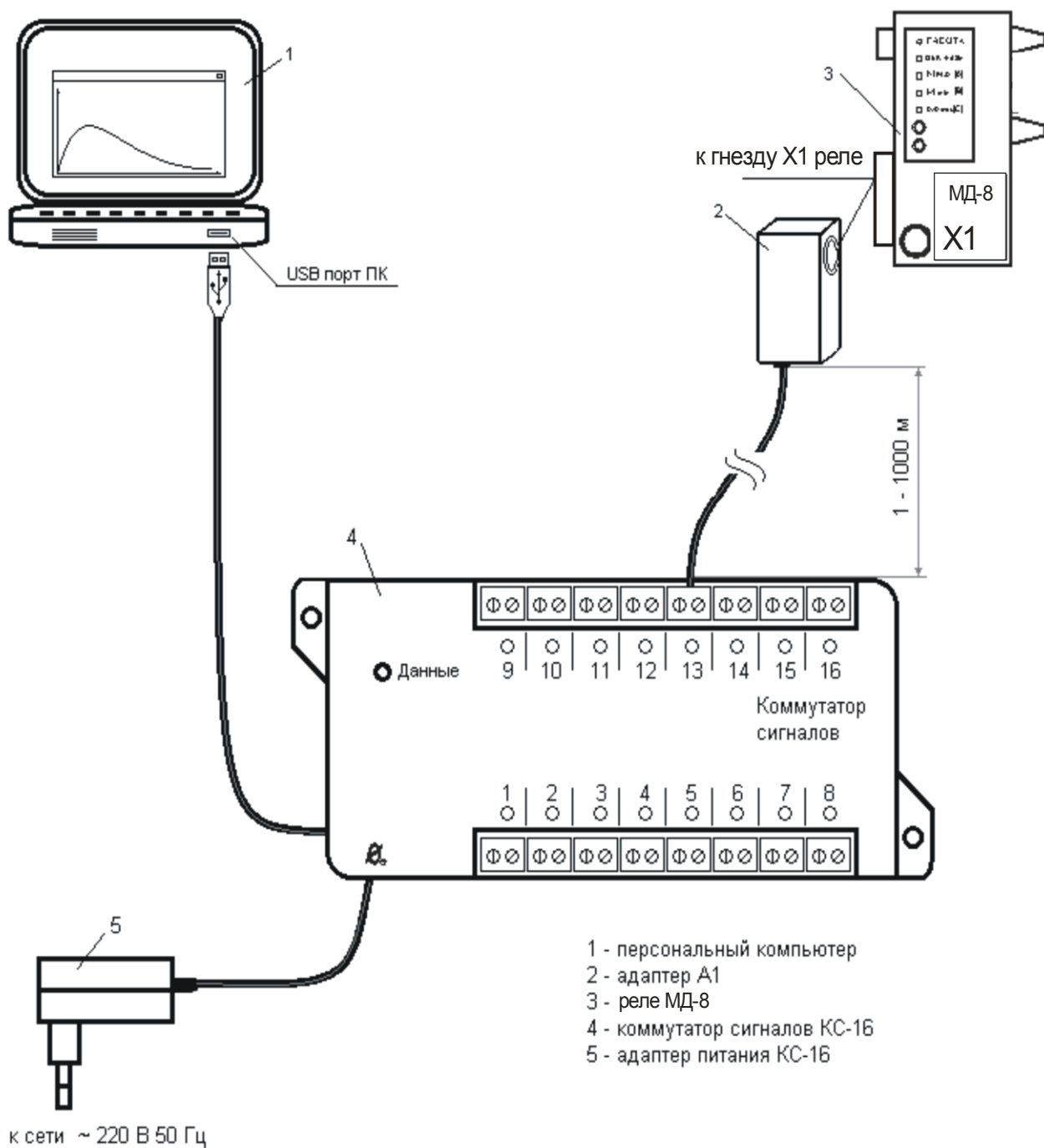


Рисунок 14 – подключение реле МД-8 к ПК при помощи коммутатора сигналов КС-16 (система «СИРИУС»)

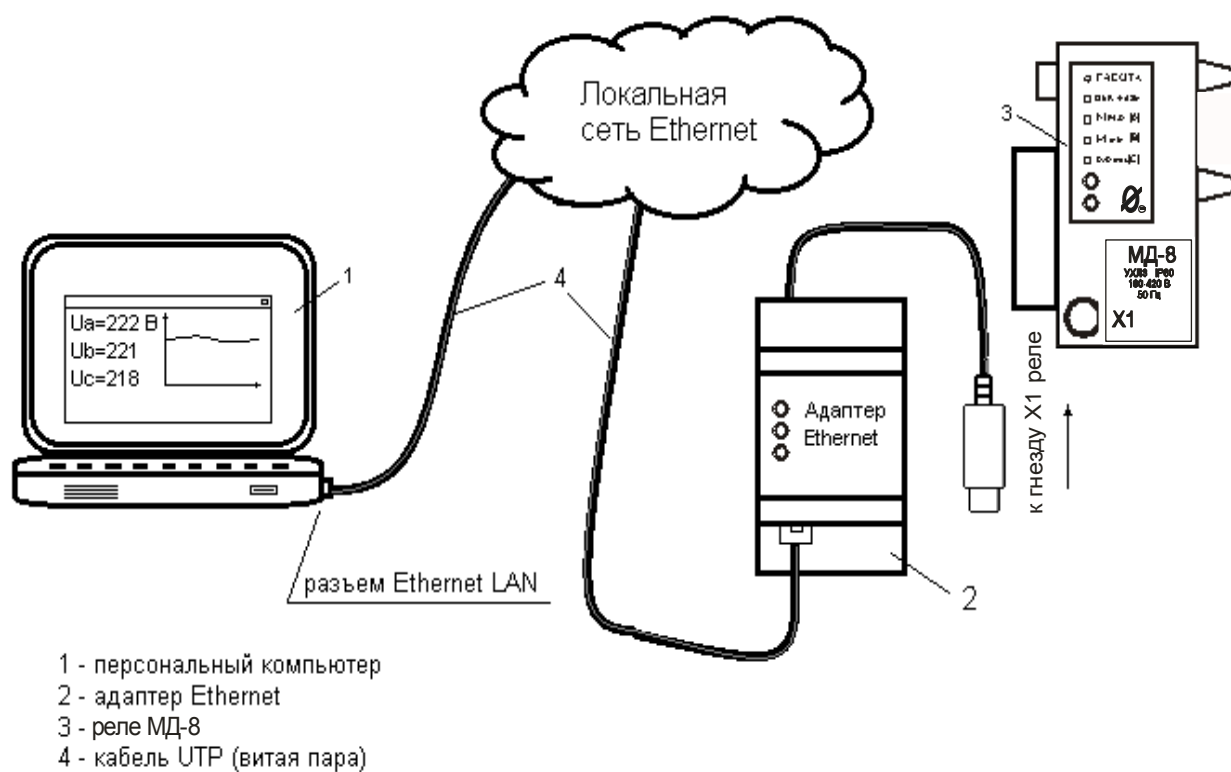


Рисунок 15 – включение реле МД-8 в локальную вычислительную сеть при помощи адаптера Ethernet

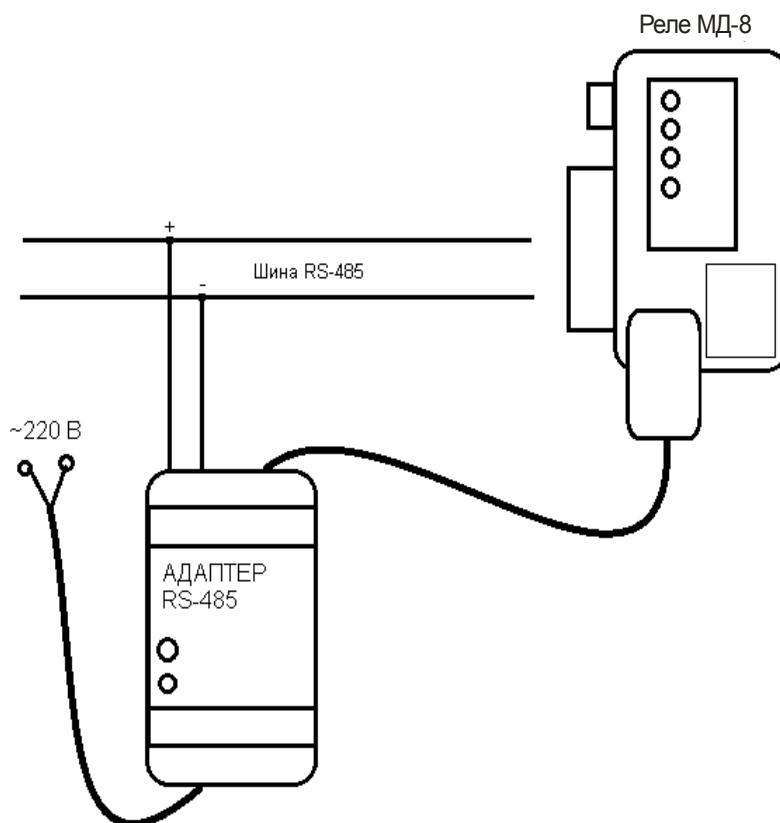


Рисунок 16 – подключение адаптера RS-485

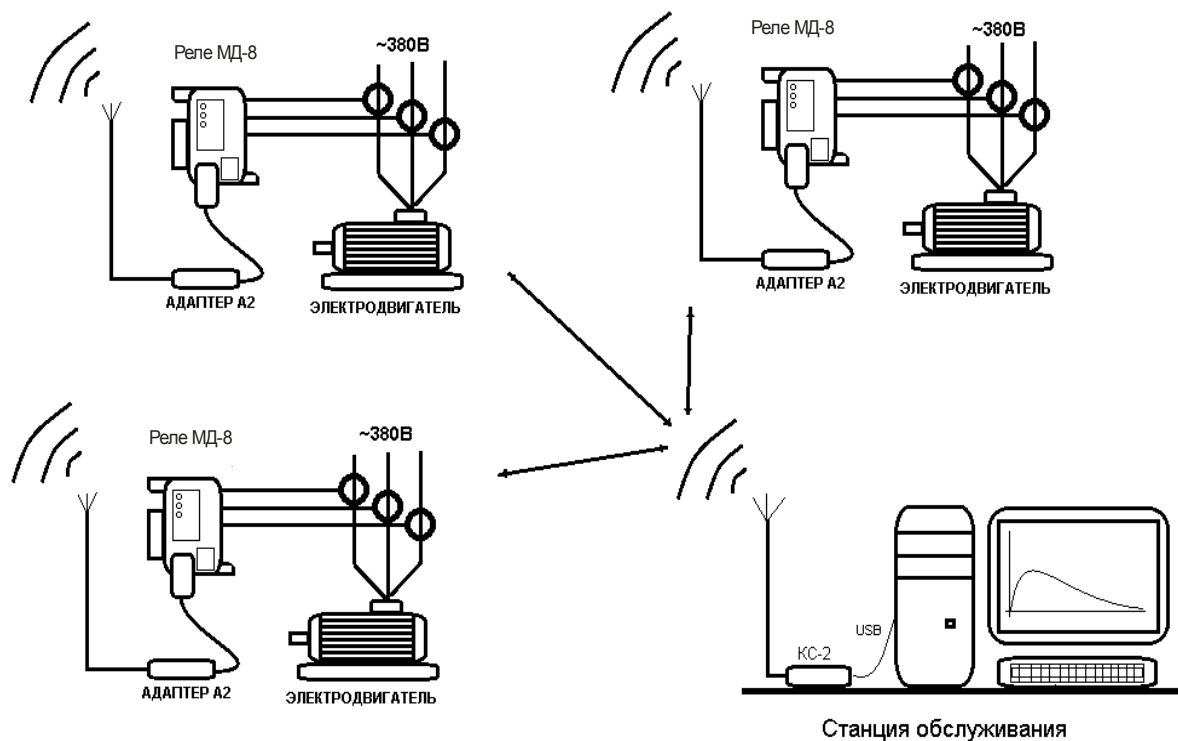


Рисунок 17 – схема организации связи в сети беспроводного доступа



Рисунок 18 – карты памяти формата micro SD



Рисунок 19 – специализированное устройство чтения карты памяти (Card Reader)

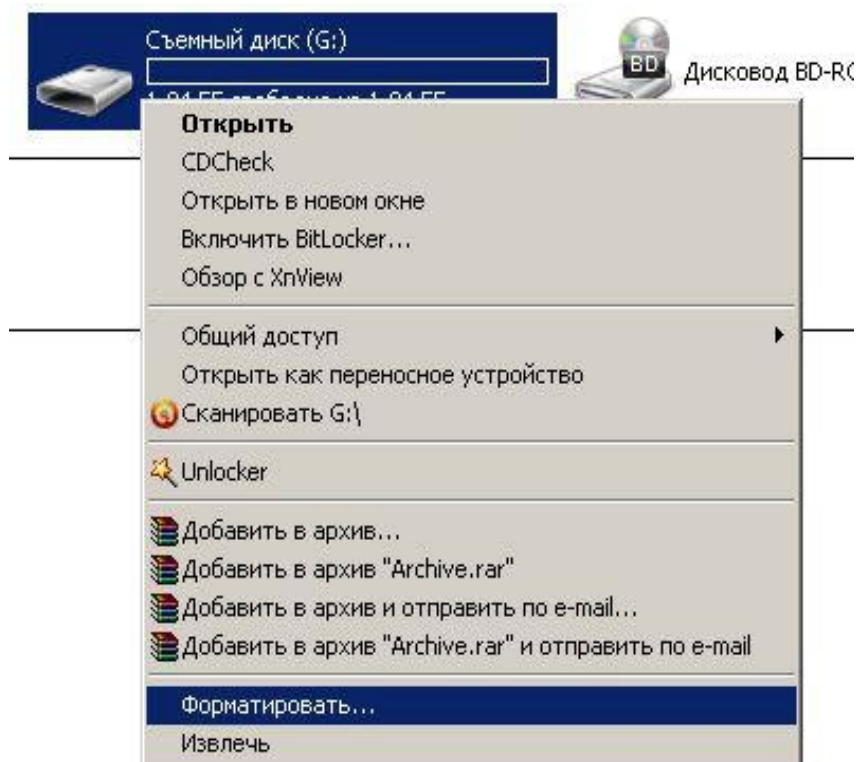


Рисунок 20 – окно меню для форматирования карты памяти реле МД-8

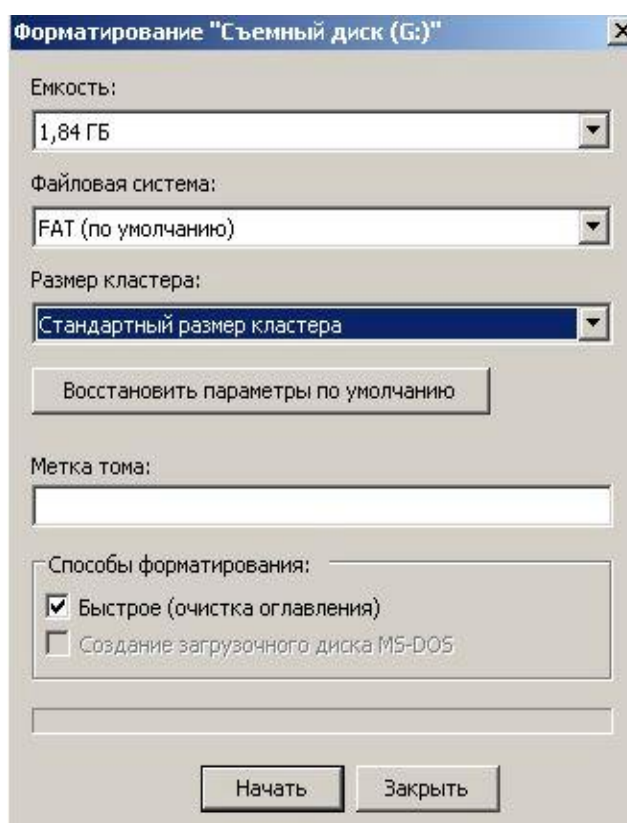


Рисунок 21 – окно выбора файловой системы и размера кластера для форматирования карты памяти реле МД-8

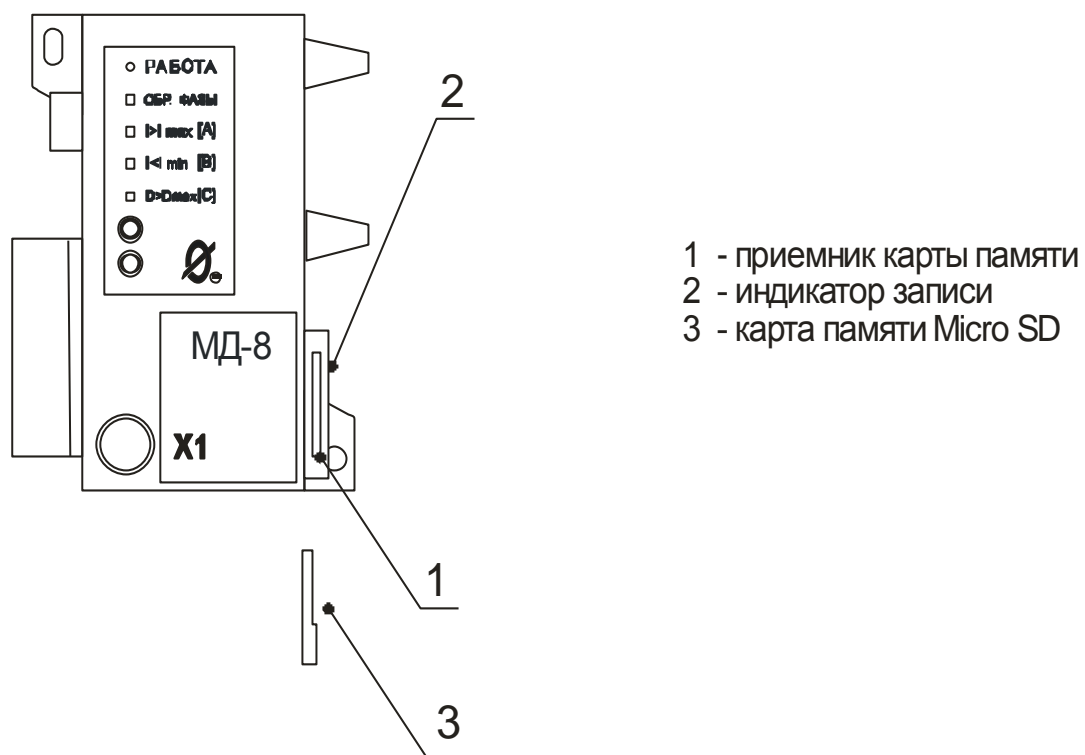


Рисунок 22 – установка карты памяти в реле МД-8

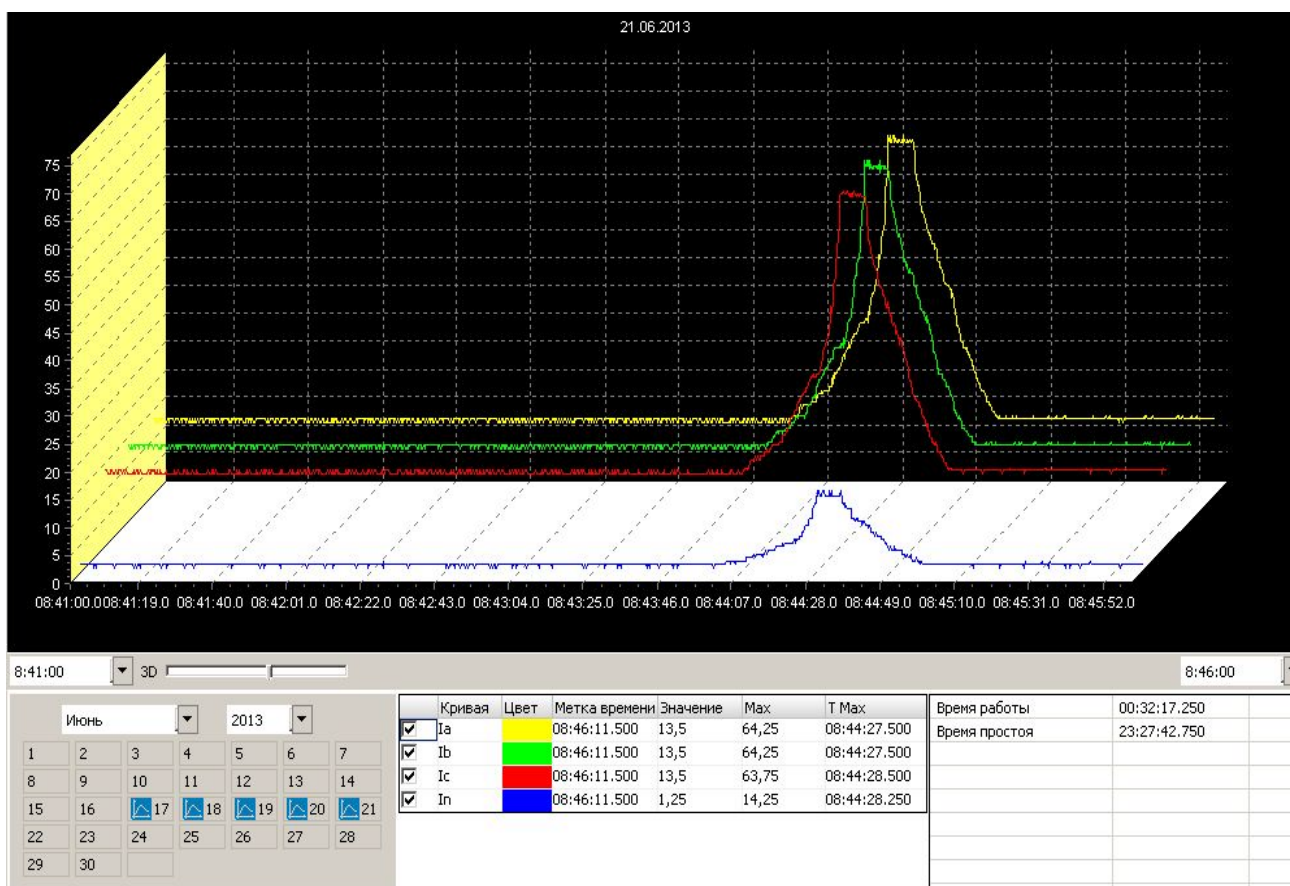


Рисунок 23 – история работы электроустановки