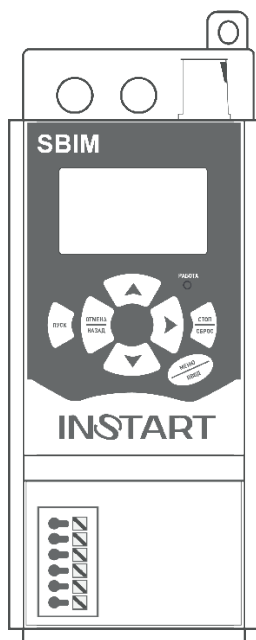


INSTART

КРАТКОЕ РУКОВОДСТВО ПО ЭКСПЛУАТАЦИИ,
ПАСПОРТ

ПРЕОБРАЗОВАТЕЛИ ЧАСТОТЫ
СЕРИИ **SBIM**



В данном руководстве кратко описано подключение, клеммы, быстрый запуск, часто используемые настройки, а также распространенные неисправности.

Отсканируйте QR-код, чтобы посмотреть полную версию руководства по соответствующему устройству плавного пуска. Полное руководство также можно скачать на официальном сайте instart-info.ru в разделе «Поддержка и сервис» → «Документация».



Предупреждение!

В данном руководстве представлена только основная информация по установке и вводу в эксплуатацию. Инструкции по технике безопасности представлены в полном руководстве в главе 2, с которыми нужно ознакомиться в обязательном порядке. Несоблюдение требований безопасности может привести как к повреждениям оборудования, так и к травмам персонала. Установку и ввод в эксплуатацию всегда следует планировать и выполнять в соответствии с местными законами и нормами. INSTART не принимает на себя никаких обязательств в случае нарушений местного законодательства и/или других норм и правил. Кроме того, пренебрежение нормативными документами может стать причиной неполадок привода, на которые не распространяется гарантия изготовителя.

При включенном сетевом или управляющем питании запрещается проводить какие-либо операции монтажа или проверки оборудования. Перед выполнением данных операций убедитесь, что сетевое или управляющее питание отключено.

Система обозначения

дополнительные опции

$$\frac{\text{XXX}}{1} - \frac{\text{Y}}{2} / \frac{\text{Z}}{3} - \frac{\text{U}}{4} + \frac{\text{XXX-Ww-V}}{5} + \frac{\text{C3C}}{6} + \frac{\text{покрытие компаунд}}{7}$$

1. Серия

2. Мощность, кВт

3. Ток, А

4. Входное напряжение, В

4: 3 ~ 400 (380) В, 50/60 Гц

6: 3 ~ 690 (660) В, 50/60 Гц

5. Платы расширения (опция для УПП серии SNI)

6. Доп. защитное покрытие плат лаком

7. Защитное покрытие плат компаундом

Подключение дополнительного оборудования

Полное описание дополнительного оборудования представлено в главе 3 полного руководства по эксплуатации.

Более детальную схему подключения обводного контактора см. ниже.

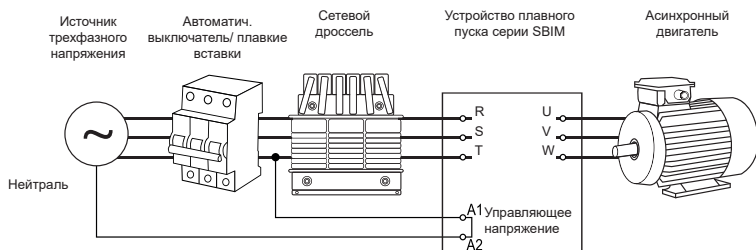


Рисунок 1 – Дополнительное оборудование для устройства плавного пуска серии SBIM

Схемы подключения

Полная информация об установке и подключении устройства плавного пуска представлена в главе 3 полного руководства по эксплуатации.

Таблица 1 – Описание клемм устройства плавного пуска серии SBIM

Обозначение	Описание
R, S, T	Подключаются 3 фазы сетевого напряжения
U, V, W	Подключаются 3 входные фазы обводного контактора
≡ (PE)	Подключается заземление
TA-TB-TC	Программируемый релейный выход. Настраивается параметрами F08 и F09. Характеристики: до 250 В переменного тока, не более 3 А; до 30 В постоянного тока, не более 3 А.
DI3	Непрограммируемый цифровой вход внешней ошибки. Пользуйтесь схемами двухпроводного или трехпроводного управления ниже.
DI2	Непрограммируемый цифровой вход останова. Пользуйтесь схемами двухпроводного или трехпроводного управления ниже.
DI1	Непрограммируемый цифровой вход пуска. Пользуйтесь схемами двухпроводного или трехпроводного управления ниже.
12V	Питание 12V DC (общая точка для DI)
A1, A2	Подключение независимого питания платы управления 230V AC
A, B	Вход для использования протокола Modbus RTU.

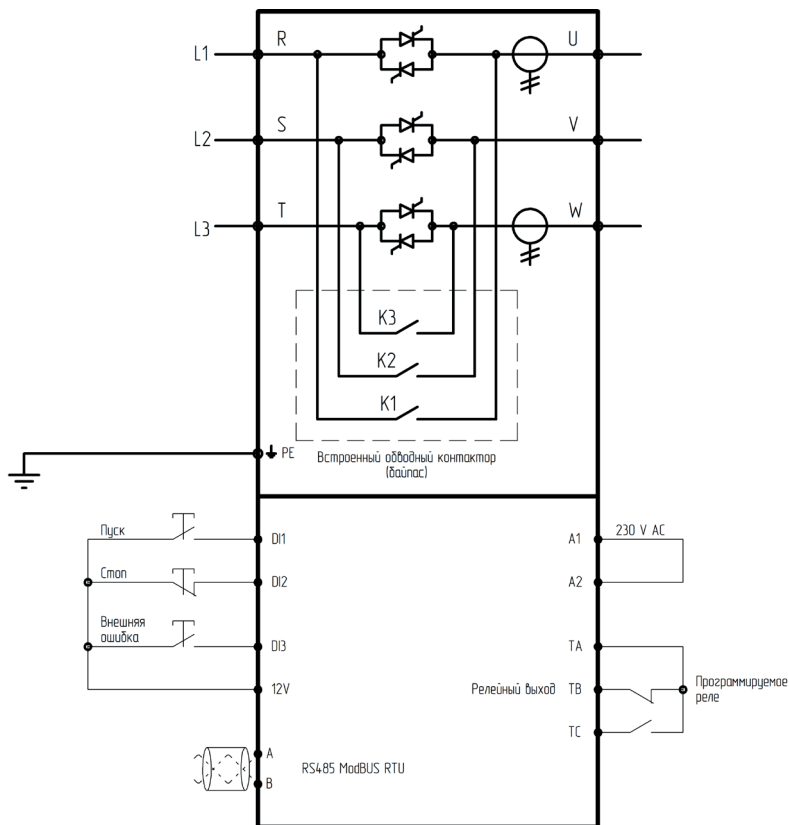
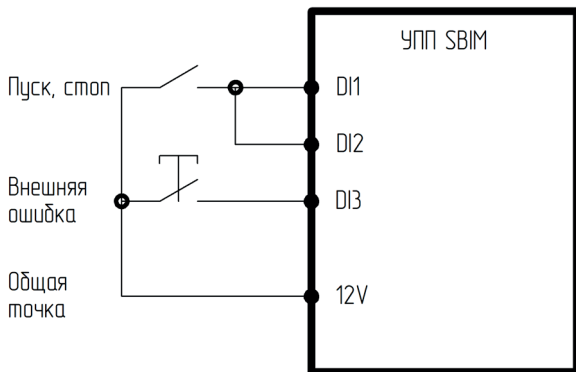


Рисунок 2 – Схема подключения клемм устройства плавного пуска серии SBIM

Устройство плавного пуска имеет 3 непрограммируемых входа дистанционного управления. Эти входы могут подключены в разных вариациях управления согласно представленным ниже схемам.

Двухпроводное подключение



Трехпроводное подключение

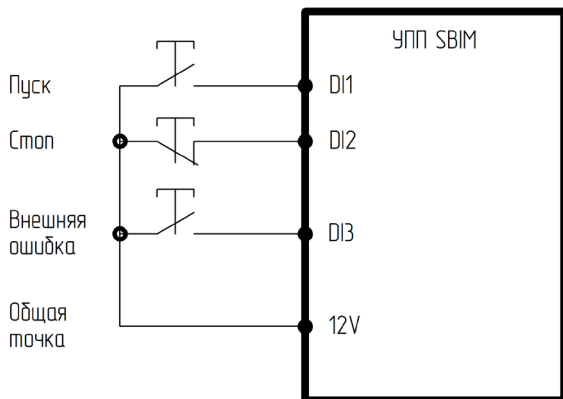
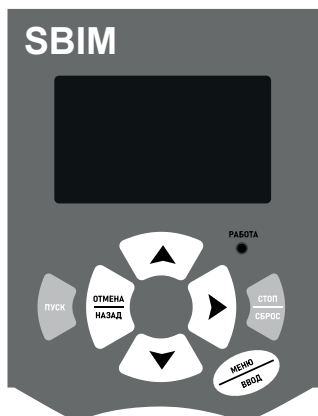


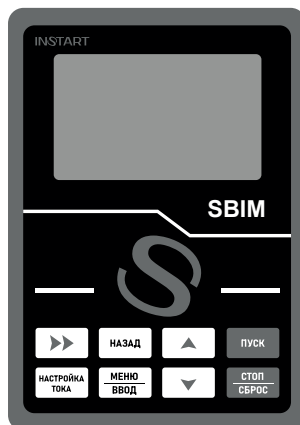
Рисунок 3 – Двухпроводная и трехпроводная схема управления

Панель управления

Полная информация, связанная с управлением через панель, представлена в главе 5 полного руководства по эксплуатации.



Встроенная панель управления



Выносная панель управления SBIM-KP

Таблица 2 - Описание функционала кнопок

Название	Описание
Пуск	Запуск электродвигателя
Стоп/Сброс	Останов электродвигателя/сброс ошибок
Отмена/назад	Выход из меню/подменю
Меню/ввод	Вход и выход из информационного меню, выход из меню программирования, сохранение нового значения параметра
	В режиме «Меню»: перемещение вниз на 10 пунктов. В режиме редактирования значения параметра –перемещение курсора вправо: В режиме ожидания: при нажатии и удержании выполняется сброс настроек на заводские и очищение журнала ошибок.
	Навигация между параметрами информационного меню или меню программирования Изменение значения параметра (при этом значение редактируемого параметра мигает на дисплее).
Настройка тока	Кнопка используется для быстрой установки номинального тока электродвигателя. (присутствует только на внешней панели управления)
Светодиод «работа»	Постоянно горит при работе электродвигателя. Мигает при наличии неисправности (присутствует только на встроенной панели управления).

Пробный запуск

Полное описание подготовки к работе представлено в главе 6 полного руководства по эксплуатации.

Предупреждение!

Все силовые и управляющие кабели должны быть без питания при подключении и монтажных работах.

1. Установите УПП и электродвигатель (подробно – см. главу 3 руководства по эксплуатации).

2. Подключите клеммы согласно схеме (см. рис. 2, 3 или главу 3 полного руководства по эксплуатации).

3. Подайте на УПП напряжение (клеммы R, S, T).

4. Если у Вас появилось сообщение об ошибке, обратитесь к разделу «Основные ошибки».

5. Выставьте номинальный ток:

5.1 Нажмите кнопку «Меню/ввод»

5.2 С помощью кнопок ▲ и ▼ перейдите к параметру «F01»

5.3 Нажмите кнопку «Меню/ввод» и с помощью кнопок ►, ▲ и ▼ выставите значение номинального тока, соответствующее номинальному току используемого электродвигателя

5.4 Для подтверждения значения нажмите кнопку «Меню/ввод».

5.5 Для возвращения на главный экран нажмите кнопку «Отмена/назад».

6. Нажмите кнопку «Пуск» для плавного запуска электродвигателя. Убедитесь в правильном направлении вращения двигателя. Если направление верное, нажмите кнопку «Стоп» и дождитесь полного останова электродвигателя. Если направление неверное, нажмите кнопку «Стоп», дождитесь полного останова и снимите питание с клемм R, S, T. Затем поменяйте местами любую из выходных фаз электродвигателя (U, V, W).

Основные функциональные параметры

Ниже приведены основные функциональные параметры. Более подробное описание всех функциональных параметров представлено в п. 8.3 полного руководства по эксплуатации.

Таблица 3 - Основные функциональные параметры

Параметр		Диапазон настройки	Стандартное значение
F00	Номинальный ток УПП		Зависит от модели
F01	Номинальный ток электродвигателя		Зависит от модели
F02	Режим управления	0: управление от всех источников отключено 1: управление с панели 2: управление с клемм 3: управление с панели и клемм управления 4: управление по ModBUS RTU 5: управление с панели и по ModBUS RTU 6: управление с клемм и по ModBUS RTU 7: управление с панели, клемм и по ModBUS RTU	3: управление с панели и клемм управления
F03	Режим пуска	0: режим ограничения пускового тока 1: режим ramпы по напряжению	0
F04	Ограничение пускового тока	200~600%	300%
F05	Ограничение пускового напряжения	30~80%	35%
F06	Время повышения напряжения	1~120с	15с
F07	Время плавного останова	0~60 с	0с
F08	Функция выходного реле 1	0: нет функции 1: включение питания 2: пуск 3: переход на байпас	7
		4: плавный останов 5: работа 6: готов к работе 7: ошибка	
F09	Задержка сигнала выходного реле 1	0~600 с	0с
F12	Адрес устройства в сети Modbus RTU	1~127	1
F13	Скорость передачи данных в сети Modbus RTU	0:2400 бит/с 1:4800 бит/с 2:9600 бит/с 3:19200 бит/с	2

F14	Уровень защиты от перегрузки	1~30	10
F15	Ограничение пускового тока	50~600%	500%
F16	Время срабатывания защиты по превышению пускового тока	0~120 с	5с
F17	Максимальный рабочий ток УПП	50~600%	200%
F18	Время срабатывания защиты по превышению рабочего тока УПП	0~6000 с	5с
F19	Перекас фаз	20~100%	40%
F20	Время срабатывания защиты при перекасе фаз	0~120 с	10с
F21	Холостой ход	10~100%	50%
F22	Время срабатывания защиты при холостом ходе	0~300 с	10с
F23	Калибровка фазы А	10~1000%	100%
F24	Калибровка фазы В	10~1000%	100%
F25	Калибровка фазы С	10~1000%	100%
F26	Калибровка напряжения	10~1000%	100%
F27	Действие при срабатывании защиты по перегрузке по току	0: Предупреждение об ошибке и останов 1:Игнорирование ошибки	0
F28	Действие при срабатывании защиты по превышению пускового тока		0
F29	Действие при срабатывании защиты по превышению рабочего тока		0
F30	Действие при срабатывании защиты при перекасе фаз		0
F31	Действие при срабатывании защиты при холостом ходе		1
F32	Действие при срабатывании защиты при потере выходной фазы		0
F33	Действие при срабатывании защиты при коротком замыкании на выходе		0

F34	Язык	0: английский 1: русский	1
F35	Выбор функции для насоса	0: нет 1: Датчик уровня1 2: Датчик уровня2 3: Датчик уровня3 4: Датчик уровня4	0
F36	Моделирование работы	-	Нажать «Пуск» для начала моделирования
F37	Автоматический сброс	0: активен 1: не активен	1
F38	Установка пароля	0~65535	0
F39	Время работы	-	Параметр мониторинга
F40	Количество пусков	-	Параметр мониторинга
F42	Время автоматического перезапуска	0~3600 с 0: функция неактивна	0
F43	Версия ПО	-	Параметр мониторинга

Параметры мониторинга

1	Состояние УПП	0: Готов к работе 1: Пуск 2: Работа 3: Останов 5: Ошибка
2	Текущая ошибка	0: Нет ошибок 1: Обрыв входной фазы 2: Обрыв выходной фазы 3: Перегрузка ЭД 4: Перегрузка по току в процессе работы 5: Превышение пускового тока
		6: Потеря/недостаточность нагрузки 7: Перекос фаз 8: Внешняя ошибка 9: Повреждение тиристора 10: Внутренняя ошибка 11: Неизвестная ошибка
3	Выходной ток	-
4	Резерв	-
5	Тока фазы А	-
6	Ток фазы В	-

7	Ток фазы С	-
8	Пусковой ток, %	-
9	Перекас фаз	-
10	Частота	-
11	Последовательность фаз	-



Видеоинструкции по настройке оборудования:
<https://www.youtube.com/@instart4018/videos>

Основные ошибки

Полный список ошибок, их описание и методы их устранения представлены в п. 9.2 полного руководства по эксплуатации.



При возникновении ошибок, связанных с превышением тока или напряжения, запрещается возобновлять работу до устранения причины возникновения неисправности или не ранее, чем через 10 минут после возникновения ошибки.

Таблица 4 – Возможные ошибки

Номер ошибки	Краткие сведения
01	Обрыв входной фазы
02	Обрыв выходной фазы
03	Перегрузка в процессе работы
04	Потеря/недостаточность нагрузки
05	Превышение максимального рабочего тока
06	Превышение пускового тока
07	Отключение по внешней команде «Аварийный останов»
08	Короткое замыкание на выходе

Технические характеристики

Подробная информация о технических характеристиках представлена в полном руководстве по эксплуатации, п. 1.3.

Таблица 5 – Основные технические характеристики

Напряжение питания и диапазон мощностей	3 фазы, 342-440 В (+ 5% не более 20мс), 0.4-115 кВт
Частота электропитания	50/60 Гц ± 2%
Применяемые электродвигатели	Трехфазные асинхронные с короткозамкнутым ротором
Частота пусков	Не более 10 раз в час (не чаще 1 раза в 6 минут)
Пусковое напряжение	30 - 80 %
Ограничение пускового тока	200 - 600%
Время пуска	1-120 с
Время останова	0-60 с
Максимальный рабочий ток	50 - 600%
Режимы пуска	- токоограничение - рампа по напряжению
Режимы останова	- останов по инерции - плавный останов
Наличие обводного контактора (байпас)	Встроен
Тип подключения к ЭД	"В линию"
Питание платы управления	230 В, независимое от силовой части
Встроенный источник питания	12 В DC
Релейные выходы	1 - 250 В AC до 3 А; 30 В DC до 3 А
Входы управления	3 цифровых
Аналоговый выход	нет
Сетевой протокол	Modbus RTU
Функции защиты	Оптимальный комплекс защит
Защитное покрытие плат	C2C базовое, C3C опция
Степень защиты	IP20
Внешние условия	Размещение на высоте до 1000 м. При размещении выше 1000 м следует использовать устройство большей мощности. Температура окружающего воздуха - в интервале от -20 до +50°С, влажность воздуха - не более 90%, без конденсата. Размещение устройства - в помещении с хорошей вентиляцией, при отсутствии коррозионно-активных веществ и электропроводящей пыли. Вибрации не должны превышать 0.5 G.
Система охлаждения	Естественное охлаждение воздухом

ПАСПОРТ

на устройство плавного пуска INSTART

1. Гарантийные обязательства:

1.1 изготовитель гарантирует соответствие изделия требованиям безопасности, при условии соблюдения покупателем правил транспортировки, хранения, монтажа и эксплуатации;

1.2 гарантия распространяется на все дефекты, возникшие по вине изготовителя;

1.3 гарантия не распространяется на дефекты, возникшие в случаях:

- нарушения паспортных режимов хранения, монтажа, ввода в эксплуатацию (при хранении изделия более 6 месяцев), эксплуатации и обслуживания изделия;
- ненадлежащей транспортировки и погрузо-разгрузочных работ;
- наличия следов воздействия веществ, агрессивных к материалам изделия;
- наличия повреждений, вызванных неправильными действиями покупателя;
- наличия следов постороннего вмешательства в конструкцию изделия.

2. Условия гарантийного обслуживания:

2.1 претензии к качеству изделия могут быть предъявлены в течение гарантийного срока;

2.2 гарантийное изделие ремонтируется или обменивается на новое бесплатно.

Решение о замене или ремонте изделия принимает сервисный центр.

Замененное изделие или его части, полученные в результате ремонта, переходят в собственность сервисного центра;

2.3 затраты, связанные с демонтажем/монтажом неисправного изделия, упущенная выгода покупателю не возмещается;

2.4 в случае необоснованности претензии, затраты на диагностику и экспертизу изделия оплачиваются покупателем;

2.5 изделие принимается в гарантийный ремонт (а также при возврате) полностью укомплектованным.

Приобретая изделие и передавая его на диагностику для выявления природы дефектов в изделии, покупатель выражает свое согласие с условиями гарантийного обслуживания, а также стоимостью диагностики (при непризнании заявленного события гарантийным случаем), текст которых размещен на официальном сайте в информационно-телекоммуникационной сети "Интернет": <https://instart-info.ru/service/>.

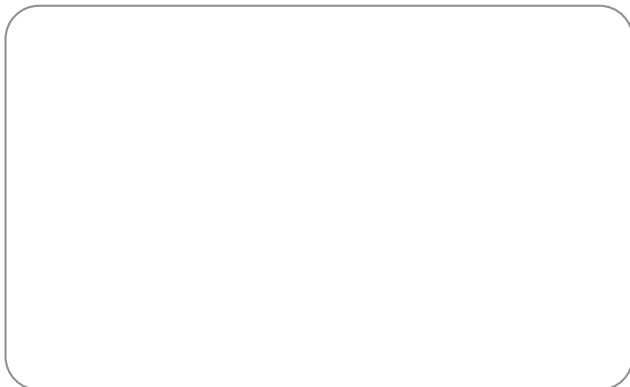


Видеоинструкции по настройке оборудования:

<https://www.youtube.com/@instart4018/videos>

Изготовитель: ООО "Инстарт"

г. Санкт-Петербург, проспект Большевиков, дом 52, корп. 9, тел.: 8 800 222-00-21



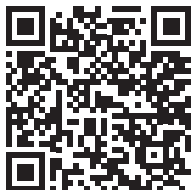
Комплектность поставки серии SBIM:

Устройство плавного пуска INSTART - 1 шт.

Краткое руководство по эксплуатации, паспорт - 1 шт.

Удлинительный кабель - 1 шт.

Гарантийный срок - **два года** (двадцать четыре месяца) с даты производства.



По вопросам рекламаций, претензий к качеству изделия, гарантийного ремонта обращаться в сервисный центр по адресу:

193315, г. Санкт-Петербург, проспект Большевиков, дом 52, корпус 9, тел.: (812) 324-96-87, 8 800 222-00-21, а так же к Сервисным центрам. Список актуальных Сервисных центров и Сервисных партнеров размещен на сайте: <https://instart-info.ru/service/spisok-servisnyx-centrov/>.

При предъявлении претензий к качеству изделия покупатель предоставляет следующие документы:

1. акт рекламации;

бланк размещен на официальном сайте Изготовителя в информационно-телекоммуникационной сети "Интернет": <https://instart-info.ru/service>, либо в произвольной форме, в котором указываются:

- наименование организации или ФИО покупателя, фактический адрес и контактный телефон;
- наименование и адрес организации, производившей монтаж;
- электрическая схема и фотографии оборудования с установленным изделием;
- основные настройки изделия;
- краткое описание дефекта.

2. документ, подтверждающий покупку изделия;

3. акт пуска/наладки либо акт ввода оборудования с установленным изделием в эксплуатацию;

4. настоящий паспорт.

Дата производства:

ОТК

М.П.



INSTART

ЦЕНТР ПОДДЕРЖКИ

тел.: 8 800 222 00 21

(бесплатный звонок по РФ)

E-mail: info@instart-info.ru

www.instart-info.ru