

INSTART

РУКОВОДСТВО ПО ЭКСПЛУАТАЦИИ,
ПАСПОРТ

УСТРОЙСТВА ПЛАВНОГО ПУСКА
СЕРИИ **SBIM**



Содержание

ГЛАВА 1. ОБЩИЕ СВЕДЕНИЯ.....	5
1.1 Номенклатура изделий	5
1.2 Модельный ряд	6
1.3 Технические характеристики	7
1.4 Внешний вид и габаритные размеры.....	8
ГЛАВА 2. ОБЩИЕ МЕРЫ ПРЕДОСТОРОЖНОСТИ	11
2.1 Меры предосторожности	11
2.2 Утилизация	12
2.3 Условия эксплуатации	13
2.4 Условия хранения	13
ГЛАВА 3. УСТАНОВКА И ПОДКЛЮЧЕНИЕ	14
3.1 Подключение силовой части и заземления	14
3.2 Типы подключения электродвигателя.....	14
3.2.1 Сетевой автоматический выключатель	15
3.2.2 Использование УКРМ.....	15
3.3 Клеммы управления.....	15
3.3.1 Прокладка кабелей. Общие правила	17
3.3.2 Выбор кабелей управления. Экранирование	18
3.3.3 Подключение на шину RS485. Рекомендации по подключению	18
3.3.4 Кабель панели управления	18
3.3.5 Релейный выход.....	18
ГЛАВА 4. ПОДГОТОВКА К РАБОТЕ	19
4.1 Предварительная проверка и настройка	19
4.2 Проверка силовой части УПП	20
ГЛАВА 5. АКСЕССУАРЫ.....	21
5.1 Панель управления	21
5.1.1 Функциональное назначение	21
5.1.2 Дисплей.....	22
5.2 Удлинительный кабель	22

ГЛАВА 6. ИНСТРУМЕНТЫ МОНИТОРИНГА.....	23
ГЛАВА 7. РЕЖИМЫ ЗАПУСКА И ОСТАНОВА	24
7.1 Функции запуска, останова и сброса ошибок	24
7.1.1 Приоритет команд	24
7.1.2 Управление запуском ЭД.....	24
7.2 Режимы запуска.....	25
7.2.1 Режим ограничения пускового тока	25
7.2.2 Режимы рампы по напряжению	26
7.3 Методы останова.....	26
7.3.1 Останов выбегом.....	26
7.3.2 Плавный останов (останов с линейным снижением напряжения).....	27
7.4 Специальные применения	27
7.4.1 Параллельный запуск нескольких электродвигателей.....	27
7.4.2 Использование устройств защиты от импульсных перенапряжений (УЗИП).....	27
7.4.3 Реле напряжения.....	28
ГЛАВА 8. МЕНЮ ПРОГРАММИРОВАНИЯ	29
8.1 Навигация и редактирование параметров в меню программирования.....	29
8.2 Защита от изменения параметров.....	29
8.3 Параметры меню программирования.....	30
ГЛАВА 9. УСТРАНЕНИЕ НЕИСПРАВНОСТЕЙ.....	37
9.1 Реакция защиты	37
9.2 Сообщение об ошибке.....	37
9.3 Уровень защиты от перегрузки	39
ГЛАВА 10. КОММУНИКАЦИОННЫЙ ПРОТОКОЛ Modbus RTU	40
10.1 Настройки протокола	40
10.2 Функции чтения и записи	40
10.3 Карта регистров.....	40
10.4 Заземление и экранирование	44
10.5 Подключение терминатора.....	44

ГЛАВА 11. ДОПОЛНИТЕЛЬНЫЕ ОПЦИИ	45
11.1 Покрытие лаком и компаундом	45

Введение

Благодарим Вас за приобретение устройства плавного пуска серии SBIM.

Данная серия используется для управления различным оборудованием для автоматизации процесса производства. Перед началом работы внимательно изучите настоящее руководство. Нарушение указанных в руководстве требований эксплуатации может привести к возникновению неисправностей, отказов, сокращению срока эксплуатации оборудования или даже к нанесению травм.

Установку и ввод в эксплуатацию всегда следует планировать и выполнять в соответствии с местными законами и нормами. INSTART не принимает на себя никаких обязательств в случае нарушений местного законодательства и/или других норм и правил. Кроме того, пренебрежение нормативными документами может стать причиной неполадок привода, на которые не распространяется гарантия изготовителя.

В случае необходимости консультации по использованию устройства плавного пуска или сервисному обслуживанию устройств обратитесь в техническую поддержку ООО «Инстарт».

При вводе в эксплуатацию выполнить следующие действия:

1) Выполнить приемку и осмотр:

- Целостность изделия и комплектность согласно паспорту.
- Соответствует ли номинальное значение, указанное на паспортной табличке, значению, указанному в вашем заказе.

2) Проверить соответствие сетевого питания и номинальных параметров электродвигателя диапазону напряжения силового питания.

3) Выполнить установку и подключение в соответствии с рекомендациями, указанными в главе 3 настоящего руководства.

4) Выполнить параметрирование в соответствии с технологическими условиями.

В случае выявления нарушения одного из пунктов немедленно свяжитесь с производителем или Вашим поставщиком.

Производитель оставляет за собой право изменять технические параметры и условия использования оборудования без предварительного уведомления.

Глава 1. Общие сведения

Устройство плавного пуска серии SBIM представляет собой компактное цифровое решение книжного формата для плавного пуска асинхронных электродвигателей с короткозамкнутым ротором при входном трехфазном напряжении 342-440 В. Предоставляет оптимальный набор функций защиты двигателя для обеспечения надежной производительности установок.

Диапазон мощностей серии SBIM: от 0.4 кВт до 115 кВт.


1.1 Номенклатура изделий

Пожалуйста, проверьте устройство до применения на предмет отсутствия внешних повреждений и соответствия обозначения устройства Вашему заказу. Надпись на заводской табличке: например, SBIM-5.5/12-04.

INSTART

Устройство плавного пуска серии SBIM

Модель	SBIM-5.5/12-04
Входное напряжение, Увх	3 ~ 342...440В 50/60 Гц ± 2%
Мощность, кВт	5.5
Ток, А	12.0


0000000000000000

Система обозначения:

$$\frac{XXX}{1} - \frac{Y}{2} \frac{Z}{3} - \frac{U}{4} + \frac{XXX-Ww-V}{5} + \frac{C3C}{6} + \frac{\text{покрытие компаунд}}{7}$$

дополнительные опции

- | | |
|------------------------------|--|
| 1. Серия | 5. Платы расширения (опция для УПП серии SNI) |
| 2. Мощность (кВт) | 6. Дополнительное защитное покрытие плат лаком |
| 3. Ток (А) | 7. Защитное покрытие плат компаундом |
| 4. Входное напряжение, В | |
| 4: 3 ~ 400 (380) В, 50/60 Гц | |
| 6: 3 ~ 690 (660) В, 50/60 Гц | |

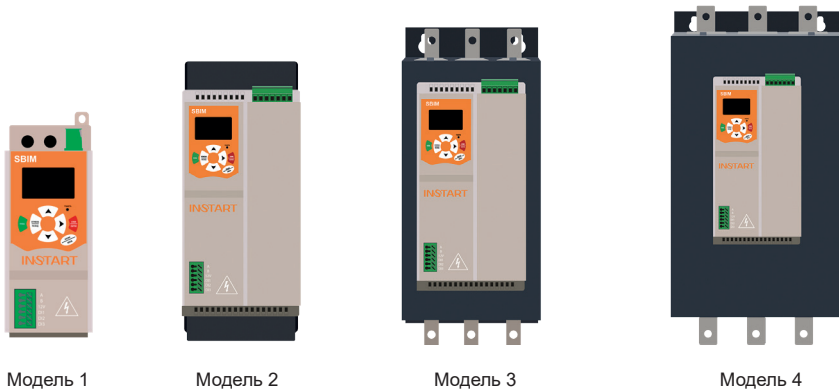
1.2 Модельный ряд

Модель	Мощность, кВт	Номинальный ток при подключении «в линию», А
Вход: 3 фазы, 342-440 В (+5% не более 20 мс), 50/60 Гц ±2%		
SBIM-0.4/1.2-04	0.4	1.2
SBIM-0.55/1.6-04	0.55	1.6
SBIM-0.75/2.0-04	0.75	2.0
SBIM-1.1/2.6-04	1.1	2.6
SBIM-1.5/3.6-04	1.5	3.6
SBIM-2.2/5.6-04	2.2	5.6
SBIM-3.0/7.2-04	3.0	7.2
SBIM-4.0/9-04	4.0	9.0
SBIM-5.5/12-04	5.5	12
SBIM-7.5/16-04	7.5	16
SBIM-11/22-04	11	22
SBIM-15/30-04	15	30
SBIM -18.5/37-04	18.5	37
SBIM -22/44-04	22	44
SBIM -30/60-04	30	60
SBIM -37/74-04	37	74
SBIM -45/90-04	45	90
SBIM -55/110-04	55	110
SBIM -75/150-04	75	150
SBIM -90/180-04	90	180
SBIM -115/230-04	115	230

1.3 Технические характеристики

Напряжение питания и диапазон мощностей	3 фазы, 342-440 В (+ 5% не более 20мс), 0.4-115 кВт
Частота электропитания	50/60 Гц ± 2%
Применяемые электродвигатели	Трехфазные асинхронные с короткозамкнутым ротором
Частота пусков	Не более 10 раз в час (не чаще 1 раза в 6 минут)
Пусковое напряжение	30 - 80 %
Ограничение пускового тока	200 - 600 %
Время пуска	1 - 120 с
Время останова	0 - 60 с
Максимальный рабочий ток	50 - 600%
Режим пуска	- токоограничение - рампа по напряжению
Режимы останова	- останов по инерции - плавный останов
Наличие обводного контактора (байпас)	Встроен
Тип подключения к ЭД	"В линию"
Питание платы управления	230 В, независимое от силовой части
Встроенный источник питания	12 В DC
Релейные выходы	1 - 250 В AC до 3 А; 30 В DC до 3 А
Входы управления	3 цифровых
Аналоговый выход	Нет
Коммуникационный протокол	ModBUS RTU
Функции защиты	Оптимальный комплекс защит
Защитное покрытие плат	С2С базовое, С3С опция
Степень защиты	IP20
Внешние условия	Размещение на высоте до 1000 м. При размещении выше 1000 м следует использовать устройство большей мощности. Температура окружающего воздуха - в интервале от -20 до +50°С, влажность воздуха - не более 90%, без конденсата. Размещение устройства - в помещении с хорошей вентиляцией, при отсутствии коррозионно-активных веществ и электропроводящей пыли. Вибрации не должны превышать 0.5 G.
Система охлаждения	Естественное охлаждение воздухом

1.4 Внешний вид и габаритные размеры



Модель 1

Модель 2

Модель 3

Модель 4

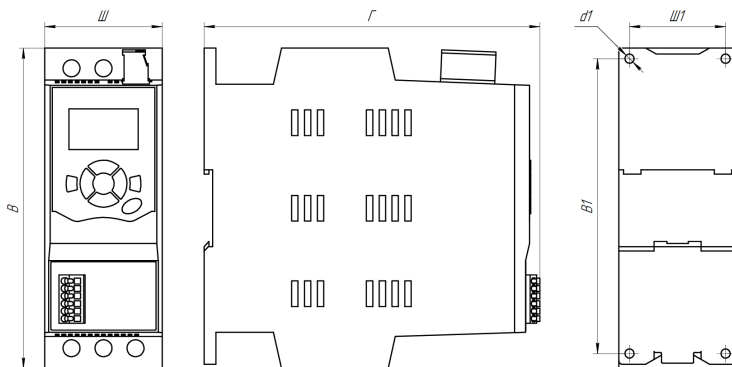


Схема модели серии SBIM (модель мощностью 0,4-15 кВт)

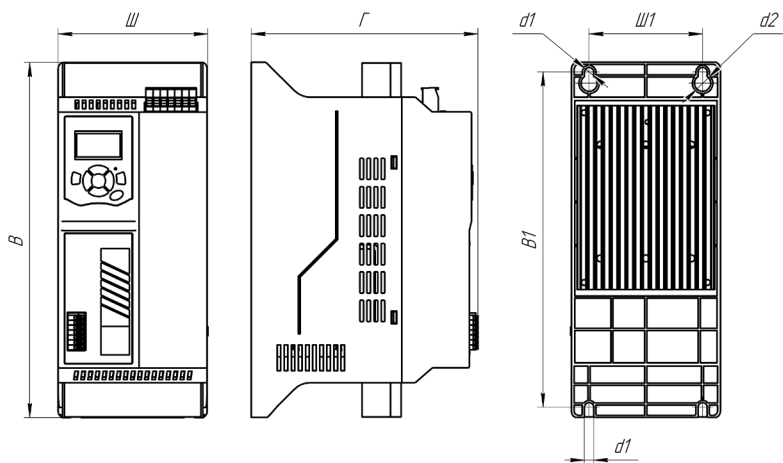


Схема модели серии SBIM (модель мощностью 18,5-37 кВт)

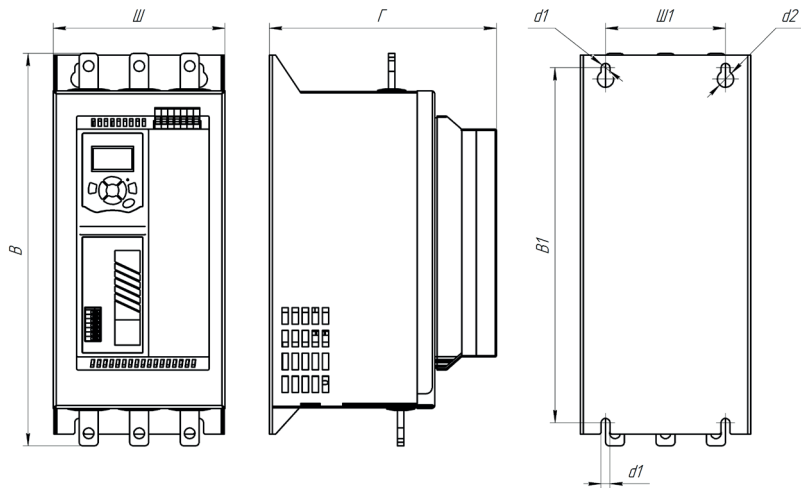


Схема модели серии SBIM (модель мощностью 45-75 кВт)

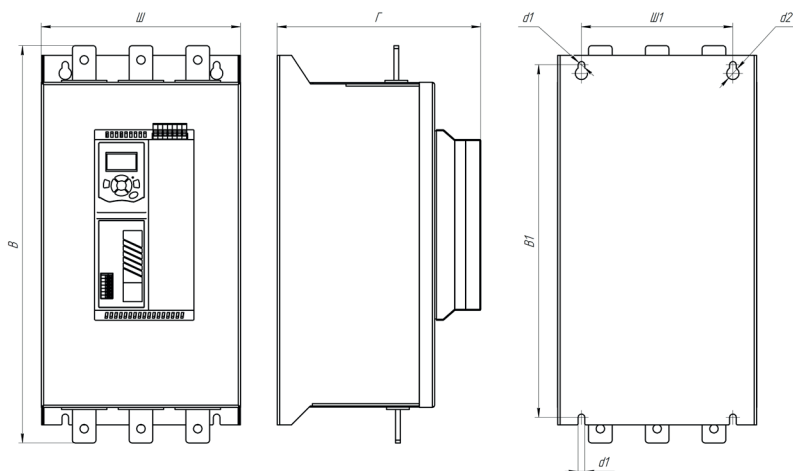



Схема модели серии SBIM (модель мощностью 90-115 кВт)

Таблица 3 - Габаритные и установочные размеры серии SBIM




Модель		Вес (нетто)	Габаритные размеры			Установочные размеры		
			мм					
		кг	Ш	В	Г	Ш1	В1	d1Ø
1	SBIM-0.4/1.2-04	0,7	55	150	157	45	138	4.3
	SBIM-0.55/1.6-04							
	SBIM-0.75/2.0-04							
	SBIM-1.1/2.6-04							
	SBIM-1.5/3.6-04							
	SBIM-2.2/5.6-04							
	SBIM-3.0/7.2-04							
	SBIM-4.0/9.0-04							
	SBIM -5.5/12-04							
	SBIM -7.5/16-04							
	SBIM -11/22-04							
SBIM -15/30-04								
2	SBIM -18.5/37-04	2,25	105	250	160	80	236	6
	SBIM -22/44-04							
	SBIM -30/60-04	2,5						
	SBIM -37/74-04							
3	SBIM -45/90-04	4,25	136	300	180	95	281	
	SBIM -55/110-04							
	SBIM -75/150-04							
4	SBIM -90/180-04	10	211	390	215	157	372	
	SBIM -115/230-04							

Глава 2. Общие меры предосторожности

В ответственность пользователя входит прочтение и понимание всех инструкций в данном руководстве вплоть до установки, использования или обслуживания устройства плавного пуска; следовать правилам электробезопасности, включая использования соответствующего защитного оборудования и получение необходимых консультаций перед использованием этого оборудования способом, отличным от описанного в данном руководстве.

	<p>Внимание!</p> <p>Использование этого символа в данном руководстве напоминает пользователю о соблюдении особого внимания касательно установки и работы оборудования.</p>
	<p>Опасность!</p> <p>Несоблюдение требований при выполнении данной операции может привести к тяжким травмам и летальным последствиям.</p>
	<p>Замечание</p> <p>Устройство плавного пуска может быть отремонтировано только уполномоченным сервисным персоналом. Самостоятельная модификация устройства плавного пуска или ремонт приведет к снятию гарантийных обязательств с устройства.</p>

2.1 Меры предосторожности

	<p>Предупреждение об опасности получения электрического удара</p> <p>До тех пор, пока источник питания подключен (включая случаи, когда УПП в ошибке или находится в режиме ожидания команды), входные и выходные токоведущие шины находятся под напряжением.</p>
	<p>Короткое замыкание</p> <p>В случае серьезной перегрузки и появления короткого замыкания, работа устройства плавного пуска должна быть немедленно прекращена. Последующий ввод в эксплуатацию осуществляется только после консультации с технической поддержкой.</p>
	<p>Заземление</p> <p>В ответственность пользователя (или человека, занимающимся монтажом и подключением УПП) входит подключение заземления в соответствии с местными стандартами электробезопасности.</p>



Обеспечение безопасности

- В некоторых установках, случайный запуск может привести к повышенному риску персонала или к повреждению движущихся машин. В таких случаях, рекомендуется к источнику питания, подходящему к УПП, установить изолированный выключатель и устройство обрыва цепи (например, силовой контактор), контролируемые через внешнюю систему безопасности или с помощью программируемых релейных выходов УПП.
- УПП имеют встроенные системы защиты, которые могут отключить УПП в случае ошибок и, таким образом, выполнить аварийную остановку двигателя.



Общие меры предосторожности • До начала применения внимательно ознакомьтесь с настоящей инструкцией

- К работе по установке и эксплуатации устройства должен допускаться только квалифицированный и обученный персонал
- Убедитесь в том, что параметры устройства соответствуют параметрам электродвигателя
- Запрещается подключение емкостной нагрузки к выходным клеммам (U, V, W)
- После подключения места силовых соединений должны быть заизолированы
- При выполнении ремонтных и профилактических работ устройство должно быть отключено от сети и электродвигателя
- Устройство плавного пуска не может быть использовано как разъединитель цепи или изолирующее устройство
- Не допускается попадание влаги внутрь устройства
- Запрещено использовать устройство плавного пуска совместно с конденсаторными установками

2.2 Утилизация

SBIM не содержат драгоценных металлов, но должно быть утилизировано как электрический или электронный мусор в соответствии с местным действующим на данный момент законодательством.

2.3 Условия эксплуатации

Убедитесь, что степень защиты устройства плавного пуска соответствует условиям эксплуатации. Несоблюдение требований к условиям окружающей среды может привести к сокращению срока службы УПП.

Степень защиты IP20 обозначает, что корпус УПП защищает от попадания внутрь предметов диаметром, превышающим 12,5 мм, и длиной больше 80 мм, но при этом не препятствует попаданию в него влаги (дождя, капель конденсата, струй воды и др.).

Рекомендуется устанавливать фильтрующие устройства в месте притока воздуха в случае сильного загрязнения воздуха пылью.

Нормальная температура окружающей среды для использования преобразователя частоты составляет -35°C – 55°C .

В местах, где высота над уровнем моря превышает 1000 м и охлаждение уменьшается из-за разреженности воздуха, необходимо учитывать снижение номинальных характеристик УПП.

2.4 Условия хранения

При длительном хранении необходимо учитывать следующие рекомендации:

1. Хранить преобразователь частоты в оригинальной упаковке.
2. Условия хранения в таре на складе изготовителя и потребителя должны соответствовать условиям 1 по ГОСТ 15150-69. В воздухе не должны присутствовать агрессивные примеси, температура хранения $-20 \dots +60^{\circ}\text{C}$.

Глава 3. Установка и подключение

3.1 Подключение силовой части и заземления

Таблица 4 - Допустимые расстояния при монтаже

1	Для всех типоразмеров допустимое расстояние между УПП 50 мм по вертикали
2	Для всех типоразмеров допустимое расстояние между УПП 10 мм по горизонтали
3	Для всех типоразмеров допустимое расстояние между УПП до дверцы шкафа управления 10 мм
4	Устройства плавного пуска может быть установлено только в вертикальном положении
5	Допускается монтаж УПП без зазора по горизонтали при условии температуры окружающей среды не выше 40°C

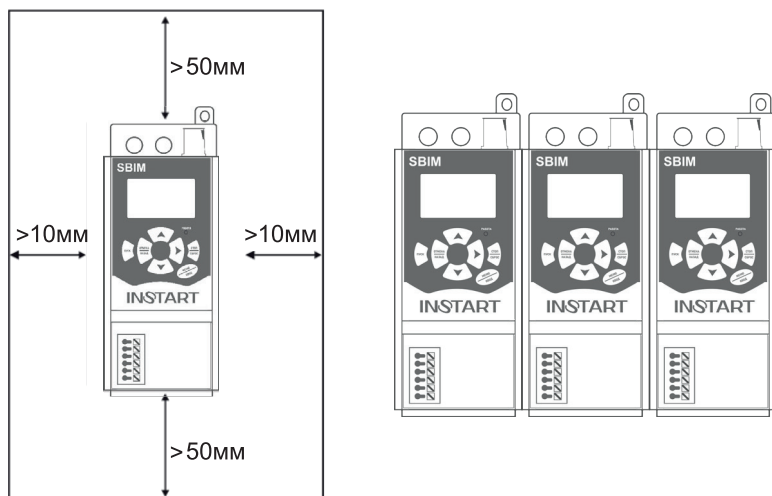


Рис.3. Варианты монтажа: с зазором (слева) и без зазора (справа)

3.2 Типы подключения электродвигателя

Устройство плавного пуска может быть подключено только «в линию». При запуске электродвигателя обязательно вводится параметр F01 (номинальный ток электродвигателя).

Ниже приведена стандартная схема подключения двигателя «в линию» для устройства плавного пуска со встроенным обводным контактором серии SBIM.

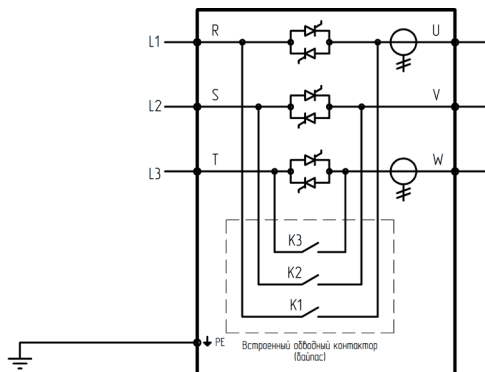


Рис.4. Схема подключения двигателя «в линию» для устройства плавного пуска серии SBIM

3.2.1 Сетевой автоматический выключатель

Автоматический выключатель устанавливается со стороны питающей сети и предназначен для отключения сети при возникновении неисправностей. Также может быть автоматический выключатель с независимым расцепителем, который может контролироваться с помощью выходных реле УПП. Подбор выполняется по номинальному току с характеристикой не ниже C.

3.2.2 Использование УКРМ

Применение УКРМ совместно с устройством плавного пуска ведёт к импульсным колебаниям в электрических системах. УПП в этом случае вызывает увеличение тока резонансной гармоник, а также ухудшение питающего напряжения, что может привести к сбоям в работе оборудования и даже выходу из строя.

В связи с этим необходимо предусмотреть для защиты устройства применение специальных (фильтрующих) реакторов или дросселей защитных (либо другого дополнительного оборудования, рекомендованного производителем УКРМ).

3.3 Клеммы управления

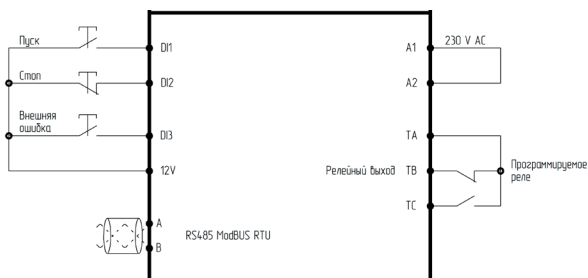
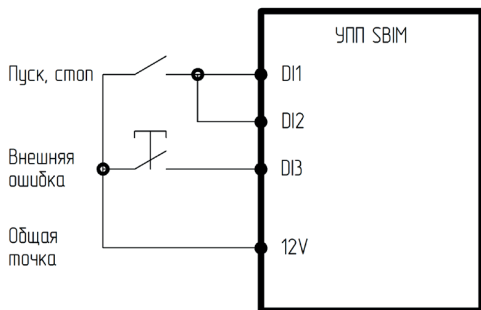


Рис.5. Подключение клемм управления серии SBIM

Таблица 5 – Описание клемм устройства плавного пуска серии SBIM

Обозначение клемм	Описание
R, S, T	Подключаются 3 фазы сетевого напряжения
U, V, W	Подключаются 3 входные фазы обводного контактора
⊕/PE	Подключается заземление
TA-TB-TC	Программируемый релейный выход. TA-TB – нормально закрытый контакт, TA-TC – нормально открытый. Настраивается параметрами F08 и F09. Характеристики: до 250 В переменного тока, не более 3 А; до 30 В постоянного тока, не более 3 А.
DI3	Непрограммируемый цифровой вход внешней ошибки. Пользуйтесь схемами двухпроводного или трехпроводного управления ниже.
DI2	Непрограммируемый цифровой вход останова. Пользуйтесь схемами двухпроводного или трехпроводного управления ниже.
DI1	Непрограммируемый цифровой вход пуска. Пользуйтесь схемами двухпроводного или трехпроводного управления ниже.
12V	Питание 12V DC (общая точка для DI)
A1, A2	Подключение независимого питания платы управления 230В AC
A, B	Вход для использования протокола Modbus RTU

Двухпроводное подключение



Трехпроводное подключение

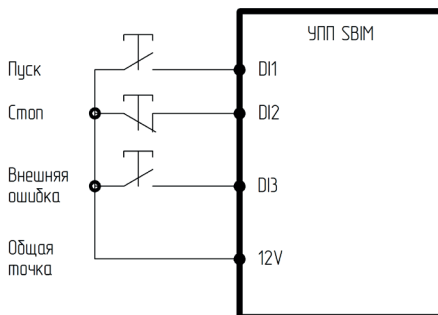


Рис.6. Двух- и трехпроводное подключение



Не подавайте внешнее напряжение на входы управления, данные входы запитываются от встроенного источника питания на 12 В и активируются путем замыкания сухого контакта на клемму 12V. Все слаботочные кабели управления должны быть проложены отдельно от силовой линии питания во избежание наводки помех и ложных срабатываний сигнала.

3.3.1 Прокладка кабелей. Общие правила

Подбор силового кабеля рекомендуется выполнять при соблюдении условий местных нормативов по технике безопасности, напряжению питания и номинальному току УПП с учетом требований по эксплуатации.

Кабель электродвигателя следует прокладывать на расстоянии от остальных кабелей. Кабели электродвигателей нескольких приводов можно укладывать параллельно и рядом друг с другом. Кабель электродвигателя, кабель питания и кабели управления рекомендуется прокладывать в разных кабельных лотках. В целях снижения уровня электромагнитных помех, вызванных импульсным характером выходного напряжения привода, не следует прокладывать кабель двигателя параллельно другим кабелям на протяженных участках.

Пересечение кабелей управления и силовых кабелей следует выполнять под углом, как можно более близким к 90° . Не допускается прокладка посторонних кабелей через привод. Кабельные лотки должны иметь хорошую электрическую связь друг с другом и с проводниками заземления. Для улучшения выравнивания потенциала можно использовать системы алюминиевых кабельных лотков.

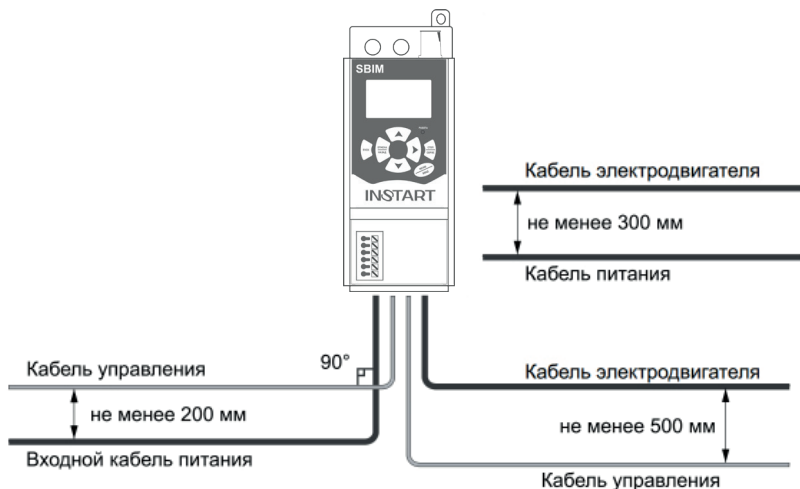


Рис. 7. Графическое представление расстояний между кабелями

3.3.2 Выбор кабелей управления. Экранирование

Все кабели управления должны быть экранированными. Для низковольтных цифровых сигналов лучше всего подходит кабель с двойным экраном (рис. 8 «А»), однако можно использовать и кабель типа «витая пара» с одним экраном (рис. 8 «Б»).

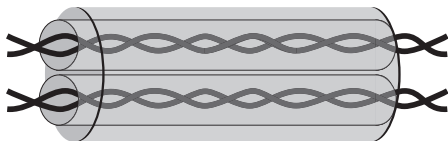


Рис. 8А

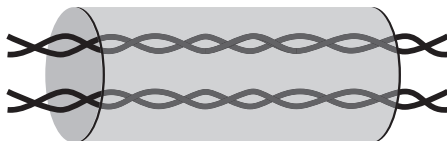


Рис. 8Б

3.3.3 Подключение на шину RS485. Рекомендации по подключению

- Используйте экранированный кабель, содержащий две витые пары.
- Соедините соответствующие потенциалы (0 В).
- Максимальная длина линии — 500 метров.
- Максимальная длина ответвления — 20 метров.
- Прокладка кабелей: прокладывайте сетевой кабель отдельно от силовых кабелей (по крайней мере, на расстоянии 30 см); если необходимо, выполняйте пересечения под прямыми углами; подключайте экран кабеля к клемме заземления каждого подключаемого прибора.
- Подключите терминаторы линии к каждому из двух концов линии.

3.3.4 Кабель панели управления

- Длина кабеля от привода до панели управления не должна превышать 3 м.

3.3.5 Релейный выход

Устройство плавного пуска серии SBIM имеет 1 программируемый релейный выход ТА-ТВ-ТС. ТА-ТВ – нормально закрытый контакт, ТА-ТС – нормально открытый. Функция реле настраивается параметром F08, задержка на срабатывание - параметром F09. Характеристики: до 250 В переменного тока, не более 3 А; до 30 В постоянного тока, не более 3 А.

Глава 4. Подготовка к работе

4.1 Предварительная проверка и настройка



Предупреждение!

Перед подключением кабеля, не подавайте напряжение сети на УПП.

После подключения питания не снимайте корпус с устройства – это опасно!

1. Установите УПП ([см. п. 3.1](#)).
2. Подключите силовой кабель на клеммы R, S, T и электродвигатель на клеммы U, V, W.
3. Соедините клеммы управления согласно двухпроводной или трехпроводной схеме управления ([см. п. 3.3](#)).
4. После подключения питания на дисплее должна появиться надпись «Готов». После этого устройство готово к работе.
5. Перейдите в параметр F01 и введите значение номинального тока электродвигателя, которое указано на заводской табличке. Для этого:
 - 5.1 Нажмите кнопку «Меню/ввод» для перехода в меню программирования
 - 5.2 С помощью многократного нажатия кнопки ▼ найдите параметр «F01», в котором будет указан номинальный ток устройства плавного пуска
 - 5.3 Нажмите кнопку «Меню/ввод» для редактирования параметра
 - 5.4 С помощью кнопок ▲ и ▼ выставите номинальный ток, указанный на паспортной табличке используемого Вами электродвигателя
 - 5.5 Для подтверждения нажмите кнопку «Меню/ввод»
 - 5.6 Для выхода из меню программирования снова нажмите кнопку «Отмена/назад»
6. С помощью кнопки «Пуск» произведите тестовый запуск электродвигателя. Для останова электродвигателя используйте кнопку «Стоп/Сброс».



Примечания

- Убедитесь в правильности направления вращения электродвигателя. Если электродвигатель вращается в обратном направлении, нужно нажать кнопку «Стоп/Сброс», отключить питание с устройства плавного пуска, и поменять местами любую из фаз на клеммах U, V, W.
- Если электродвигатель плохо запускается, убедитесь в правильности выбора режима запуска (подробное описание режимов запуска приведено в главе 7).
- Если крутящий момент в процессе запуска недостаточен, в режиме ramпы по напряжению следует увеличить напряжение, а в режиме ограничения тока – установленный ток.

- В случае появления постороннего шума, запаха или дыма немедленно отключите питание и проверьте возможную причину проблем.
- Если в процессе запуска или работы мигает светодиод «Работа» и на дисплее появилась надпись об ошибке, посмотрите описание ошибки в главе 10 для определения причин ее возникновения и устраните неисправность. Для сброса ошибки нажмите кнопку «Стоп/Сброс».
- Если температура окружающей среды ниже $-30\text{ }^{\circ}\text{C}$, то до начала эксплуатации устройство плавного пуска необходимо выдержать при комнатной температуре в течение 30 минут.

4.2 Проверка силовой части УПП

Проверить плавный пуск возможно с помощью 2-х вариантов подключения УПП:

1. К двигателю малой мощности. В течение этого теста, Вы можете проверить настройки защиты устройства плавного пуска на входах управления и релейных выходах. Этот тестовый режим не подходит для тестирования производительности плавного пуска или плавного останова.

Номинальный ток тестового двигателя составляет как минимум 30% от минимального номинального тока устройства плавного пуска (смотрите минимальные и максимальные настройки тока в параметре F01).



Внимание!

Когда тестируется УПП с небольшим двигателем, установите параметр F01 (номинальный ток электродвигателя) в минимально возможное значение.

2. Также можно протестировать свою систему на работоспособность, подключив три лампы накаливания от 100 Вт до 200 Вт по схеме «звезда». Нужно учесть, что выходной ток будет очень мал, и УПП будет сигнализировать об ошибке 02 (обрыв выходной фазы) и останавливаться, поэтому необходимо изменить параметр F32 (Действие при срабатывании защиты при потере выходной фазы) и поставить значение 1 (игнорирование). УПП перестанет сообщать об ошибке. После запуска УПП лампы накаливания должны начать постепенно разгораться, а после выхода ламп на полную мощность, УПП должно переключить питание нагрузки через байпасный контактор.

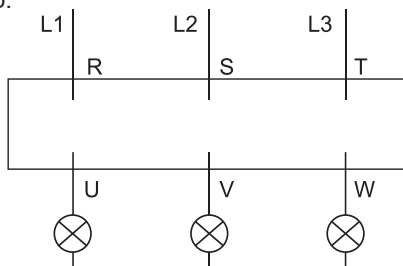


Рис.9. Подключение ламп накаливания к выходу УПП

Глава 5. Аксессуары

5.1 Панель управления

5.1.1 Функциональное назначение

Встроенная панель управления с жидкокристаллическим дисплеем не является выносной. Вынести панель на шкаф можно при помощи удлинительного кабеля и выносной панели управления SBIM-KP.

Таблица 6 - Назначение кнопок и светодиода панели SBIM

Название	Описание
Пуск	Запуск электродвигателя
Стоп/Сброс	Останов электродвигателя/сброс ошибок
Отмена//назад	Выход из меню/подменю
Меню/ввод	Вход и выход из информационного меню, выход из меню программирования, сохранение нового значения параметра
	В режиме «Меню»: перемещение вниз на 10 пунктов. В режиме редактирования значения параметра –перемещение курсора вправо: В режиме ожидания: при нажатии и удержании  выполняется сброс настроек на заводские и очищение журнала ошибок.
	Навигация между параметрами информационного меню или меню программирования Изменение значения параметра (при этом значение редактируемого параметра мигает на дисплее).
Настройка тока	Кнопка используется для быстрой установки номинального тока электродвигателя. (присутствует только на внешней панели управления)
Светодиод «работа»	Постоянно горит при работе электродвигателя. Мигает при наличии неисправности (присутствует только на встроенной панели управления).

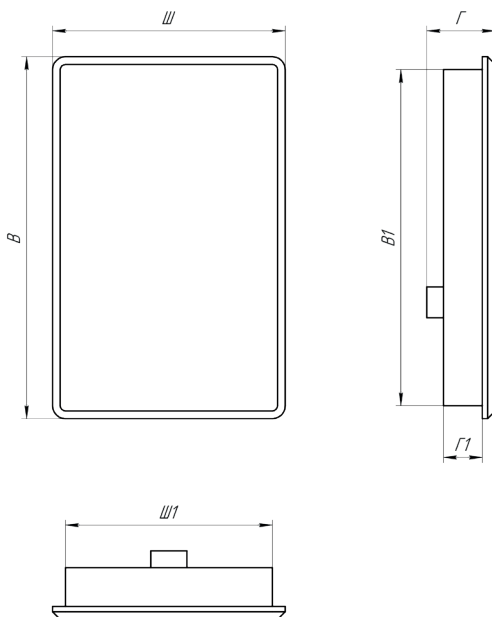
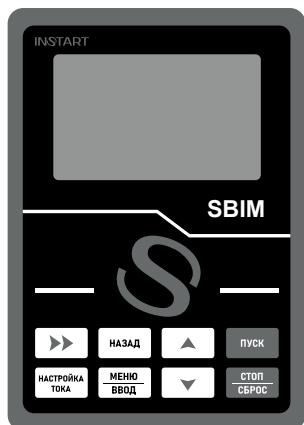


Таблица 7 - Размеры панели управления SBIM-KP:

Ш, мм	В, мм	Г, мм	Ш1, мм	В1, мм	Г1, мм
90	140	21	26,5	130	15

Степень защиты панели управления, вынесенной на шкаф - IP54

5.1.2 Дисплей

На дисплей LCD-панели выводится различная информация о состоянии устройства плавного пуска. В состоянии готовности отображается надпись «Готов», в состоянии ошибки отображается код текущей ошибки и ее краткое наименование. В процессе плавного пуска, работы через байпас или плавного останова отображается состояние упп («готов», «пуск», «работа», «останов») средний по трем фазам выходной ток УПП, режим управления, режим пуска/останова.

5.2 Удлинительный кабель

Удлинительный кабель SBIM-EC может быть использован для того, чтобы вынести панель управления на расстояние. В комплекте поставки – кабель длиной 2 метра.

Глава 6. Инструменты мониторинга

Параметры мониторинга находятся в информационном меню. Переключение между параметрами мониторинга осуществляется с помощью кнопок ▲ и ▼. Все параметры мониторинга указаны в таблице ниже.

Таблица 8 - Параметры мониторинга

1	Состояние УПП	0: Готов к работе 1: Пуск 2: Работа 3: Останов 5: Ошибка
2	Текущая ошибка	0: Нет ошибок 1: Обрыв входной фазы 2: Обрыв выходной фазы 3: Перегрузка ЭД 4: Перегрузка по току в процессе работы 5: Превышение пускового тока 6: Потеря/недостаточность нагрузки 7: Перекос фаз 8: Внешняя ошибка 9: Повреждение тиристора 10: Внутренняя ошибка 11: Неизвестная ошибка
3	Выходной ток	-
4	Резерв	-
5	Тока фазы А	-
6	Ток фазы В	-
7	Ток фазы С	-
8	Пусковой ток, %	-
9	Перекас фаз	-
10	Частота	-
11	Последовательность фаз	-

Глава 7. Режимы запуска и останова

7.1 Функции запуска, останова и сброса ошибок

В устройствах плавного пуска серии SBIM реализовано 3 основных способа управления УПП, а также их комбинации:

- Используя кнопки на панели управления УПП
- Удаленное управление с помощью подключения цифровых клемм
- Подключение и управление по коммуникационному протоколу ModBUS RTU
- Комбинации (кнопки на панели + цифровые клеммы, цифровые клеммы + коммуникационный протокол, кнопки на панели + коммуникационный протокол, кнопки на панели + цифровые клеммы + коммуникационный протокол).

Также возможно отключить управление запуском/остановом.

Переключение между способами управления реализуется с помощью редактирования значения параметра F02 ([см. описание параметров](#) для подробной информации).

7.1.1 Приоритет команд

• Во всех способах управления цифровые клеммы управления имеют наивысший приоритет, т.е. при отсутствии их соединения УПП будет сообщать об ошибке.

• При использовании следующих способов управления: только кнопки на панели, кнопки на панели + цифровые клеммы, только цифровые клеммы, кнопки на панели + коммуникационный протокол, только коммуникационный протокол, цифровые клеммы управления обязательно должны быть соединены по двухпроводной или трехпроводной схеме ([см. п. 3.3](#)).

• При использовании таких способов управления, как цифровые клеммы + коммуникационный протокол или кнопки на панели + цифровые клеммы + коммуникационный протокол, цифровые клеммы управления обязательно должны быть соединены по трехпроводной схеме ([см. п. 3.3](#)). Данные способы управления не работают при соединении клемм по двухпроводной схеме.

7.1.2 Управление запуском ЭД

Для запуска электродвигателя пользователь может использовать кнопку ПУСК на панели управления, или подключенные внешние цифровые сигналы, или команду на запуск с коммуникационного протокола (согласно настройке параметра F02). После подачи команды запуска, УПП начинает плавный разгон ЭД в соответствии с режимом, выставленным в параметре F02.

Останов ЭД осуществляется также подачей команды СТОП с помощью соответствующей кнопки на панели управления, или подачи внешнего цифрового сигнала останова, или подачи команды на останов с коммуникационного протокола (согласно настройке параметра F02). Двигатель начнет останавливаться в соответствии с режимом, выбранным в параметре F07 (т.е. если значение параметра F07 отлично от 0, то реализуется режим плавного останова, а если значение параметра F07 равно 0, то реализуется режим останова по инерции).

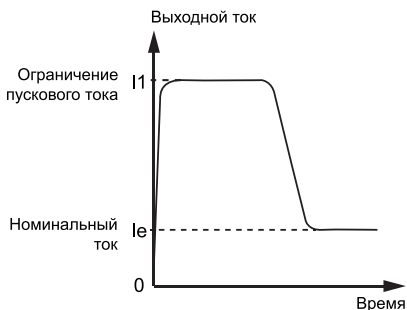
Команда аварийного останова может быть подана на внешние клеммы управления УПП согласно двухпроводной или трехпроводной схеме подключения ([см. п. 3.3](#)).

При получении сигнала аварийного останова, УПП отключит напряжение питания с двигателя, и двигатель будет остановлен по инерции. Для сброса аварии необходимо нажать кнопку «Стоп/Сброс» или подать команду СБРОС внешним сигналом (согласно настройке параметра F02).

7.2 Режимы запуска

7.2.1 Режим ограничения пускового тока

Режим ограничения пускового тока реализуется при значении параметра F03 = 0. Выставляется верхнее ограничение пускового тока (параметр F04 – ограничение пускового тока), возникающего в процессе разгона электродвигателя – УПП будет ограничивать ток до полного разгона ЭД и перехода на байпас.



На рисунке слева отображен график изменения тока от времени в режиме ограничения пускового тока. I1 – это значение ограничения пускового тока. При пуске напряжение быстро нарастает до тех пор, пока ток не достигнет значения ограничения пускового тока I1. После этого, по мере разгона электродвигателя, выходное напряжение постепенно увеличивается, поддерживая ток на максимальном значении. Когда электродвигатель разгонится до своей номинальной скорости, происходит резкий сброс тока до номинального значения Ie и происходит переход на байпас.

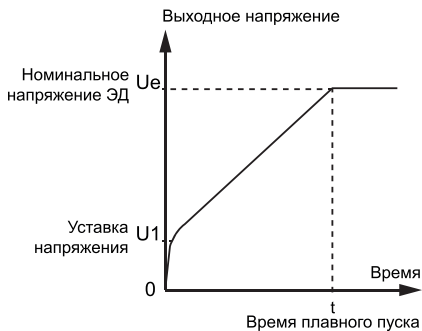


Примечание

Ток может не достигать выставленного значения ограничения пускового тока при легкой нагрузке или если установлено слишком высокое значение ограничения пускового тока. Данный режим обычно используется в случае, когда требуется жесткое ограничение максимального значения пускового тока.

7.2.2 Режимы ramпы по напряжению

Режим ramпы по напряжению реализуется при значении параметра F03 = 1.



На рисунке слева показан график изменения выходного напряжения от времени. Когда произведен пуск электродвигателя и выходной ток не превышает 400% от номинального тока электродвигателя, выходное напряжение устройства плавного пуска быстро возрастает до значения U_1 (регулируется параметром F0 – уставка напряжения). Затем, напряжение плавно повышается до номинального значения U_e , и электродвигатель плавно разгоняется до своей номинальной скорости. Затем производится включение байпасного контактора и процесс запуска завершается.

Время разгона t (регулируется параметром F06 – время повышения напряжения) определяется эмпирическим путем, исходя из работы устройства плавного пуска со стандартной нагрузкой. При плавном разгоне электродвигателя устройство плавного пуска контролирует не время разгона t , а выходное напряжение, обеспечивая плавный рост скорости электродвигателя. Поэтому при легкой нагрузке время разгона может быть короче установленного времени плавного пуска при сохранении требуемой плавности пуска. Режим ramпы по напряжению является режимом, используемым по умолчанию. Он применяется в случаях, когда требуется обеспечить высокую плавность пуска при отсутствии жестких ограничений по пусковому току.

7.3 Методы останова

7.3.1 Останов выбегом

Режим останова выбегом реализуется при значении параметра F07 = 0.

Останов выбегом (или останов по инерции) представляется собой свободный механический останов. УПП не контролирует процесс торможения, в момент подачи команды на останов отключается обводной контактор, снимается напряжение с электродвигателя, и он останавливается по инерции за время, определяемое его механической нагрузкой.

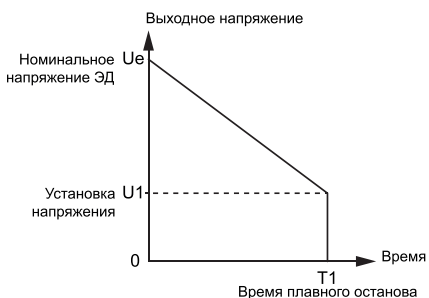


Примечание

Если плавный останов не требуется, рекомендуется применение останова выбегом, т.к. этот режим продлевает срок службы устройства плавного пуска в силу того, что мгновенные импульсные выбросы тока при тяжелой нагрузке не будут действовать на УПП. Если одно устройство плавного пуска используется с двумя электродвигателями одновременно, то обязательно использование режима останова выбегом.

7.3.2 Плавный останов (останов с линейным снижением напряжения)

Режим плавного останова реализуется при значении параметра $F07 > 0$.



На рисунке показана зависимость выходного напряжения от времени. В данном режиме при подаче команды на останов, УПП переключается с байпаса на тиристоры и плавно снижает выходное напряжение вплоть до уставки по напряжению U_1 (определяется параметром $F05$ – ограничение пускового напряжения) за время плавного останова T_1 (определяется параметром $F07$ – время плавного останова), а затем снимает напряжение с электродвигателя. Дальнейшее торможение происходит по инерции.



Примечание

Режим плавного останова активируется только для инерционных нагрузок. Если оценочные значения момента инерции меньше 20%, то режим плавного останова не активируется.

7.4 Специальные применения

7.4.1 Параллельный запуск нескольких электродвигателей

Если совокупная мощность нескольких электродвигателей менее 80% от номинальной мощности устройства плавного пуска, электродвигатели могут быть присоединены к устройству параллельно. При этом необходимо дополнительно обеспечить каждый электродвигатель устройством тепловой защиты.

7.4.2 Использование устройств защиты от импульсных перенапряжений (УЗИП)

Рекомендуется установка устройств защиты от импульсных перенапряжений в случаях риска воздействия грозовыми разрядами или иными факторами, такими как перенапряжение в сети, броски тока и т.п. Детали использования см. в руководстве по применению УЗИП.

7.4.3 Реле напряжения

В процессе плавного запуска электродвигателя защита УПП от повышенного и пониженного напряжения не активна. Для предотвращения аварийных ситуаций рекомендуется установка реле напряжения (рекомендуемая уставка напряжения – $380\pm 20\%$).



Внимание!

Пусковой момент, развиваемый электродвигателем, пропорционален квадрату пускового тока, ограниченного за счет применения устройства плавного пуска:

$$M_n = M_{н.п.} \left(\frac{I_n}{I_{н.п.}} \right)^2$$

где: M_n – пусковой момент; $M_{н.п.}$ – номинальный пусковой момент; I_n – пусковой ток, ограниченный за счет применения УПП; $I_{н.п.}$ – номинальный пусковой ток при прямом пуске электродвигателя.

Отсюда следует, что при использовании УПП необходимо устанавливать такое значение пускового тока (параметр F6), при котором пусковой момент будет превышать момент нагрузки. Если в процессе разгона момент на валу электродвигателя окажется меньше момента нагрузки, механизм не разгонится до номинальной скорости.

Глава 8. Меню программирования

Меню программирования может быть изменено как в режиме останова, так и в режиме работы. Любые изменения будут применены немедленно, даже во время работы устройства плавного пуска.

8.1 Навигация и редактирование параметров в меню программирования

Меню программирования используется для просмотра и изменения параметров, определяющих работу устройства плавного пуска. Для доступа к меню программирования на основном экране нажмите кнопку «Меню/ввод». Навигация по меню программирования:

- Для навигации между параметрами меню программирования – кнопки ▲ и ▼
- Для редактирования значения параметра меню программирования – кнопка «Меню/ввод»
- Для изменения значения параметра – кнопки ▲ и ▼ (при этом значение редактируемого параметра мигает на дисплее)
- Для сохранения нового значения параметра – кнопка «Меню/ввод»
- Для возврата без сохранения изменений – кнопка «Отмена/назад»
- Для выхода из меню программирования – кнопка «Отмена/назад»

Для сброса всех параметров на заводские значения нужно в режиме ожидания зажать кнопку ►, устройство предложит сбросить на заводские параметры, либо очистить журнал ошибок.

8.2 Защита от изменения параметров

Меню программирования может быть заблокировано для того, чтобы запретить нежелательным пользователям изменять параметры. Блокировка на запись параметров устанавливается переключением параметра F38.

Для блокировки меню программирования:

1. Откройте меню программирования (кнопка «Меню/ввод» на основном экране)
2. С помощью кнопок ▲ и ▼ найдите параметр «F38»
3. Нажмите кнопку «Меню/ввод» для входа в режим редактирования параметра
4. С помощью кнопок ▲ и ▼ выставите значение параметра, отличное от нуля, таким образом, задав пароль
5. Нажмите кнопку «Меню/ввод» для сохранения нового значения
6. Выйдите из меню программирования, нажав кнопку «Отмена/назад»

Теперь, чтобы изменить значение любого параметра, необходимо сначала разблокировать меню, введя пароль в параметре F38. Чтобы сбросить пароль, необходимо ввести в параметре значение «00000»

8.3 Параметры меню программирования

Таблица 9 – описание параметров меню программирования

Номер параметра	Название параметра	Диапазон настройки	Стандартное значение	Описание параметра
F00	Номинальный ток УПП	Зависит от модели	Зависит от модели	Устанавливается номинальный ток устройства плавного пуска
F01	Номинальный ток электродвигателя	Зависит от модели	Зависит от модели	Устанавливается номинальный ток используемого электродвигателя. Этот параметр обязателен к выставлению при использовании электродвигателя, ток которого не совпадает со стандартным значением данного параметра.
F02	Режим управления	0: управление от всех источников отключено 1: управление с панели 2: управление с клемм 3: управление с панели и клемм управления 4: управление по ModBUS RTU 5: управление с панели и по ModBUS RTU 6: управление с клемм и по ModBUS RTU 7: управление с панели, клемм и по ModBUS RTU	3: управление с панели и клемм управления	Устанавливается источник команд на пуск и останов электродвигателя. Возможны 3 основных способа управления: с кнопок панели управления (значение 1), удаленное управление с помощью замыкания соответствующих клемм управления (значение 2), или управление с помощью коммуникационного протокола Modbus RTU (значение 4). Также возможны комбинации: с кнопок панели управления и с клемм управления (значение 3), с клемм управления и с протокола Modbus RTU (значение 6), со всех источников сразу (значение 7), с кнопок панели управления и с протокола Modbus RTU (значение 5). Возможно также отключить управление от всех источников (значение 0).
F03	Режим пуска	0: режим ramпы по напряжению 1: режим ограничения пускового тока	0: режим ramпы по напряжению	Все данные режимы подробно описаны в п. 7.2 руководства по эксплуатации.
F04	Ограничение пускового тока	200~600%	300%	Устанавливается ограничение пускового тока в процентах от номинального тока электродвигателя (параметр F01). Параметр используется в режиме

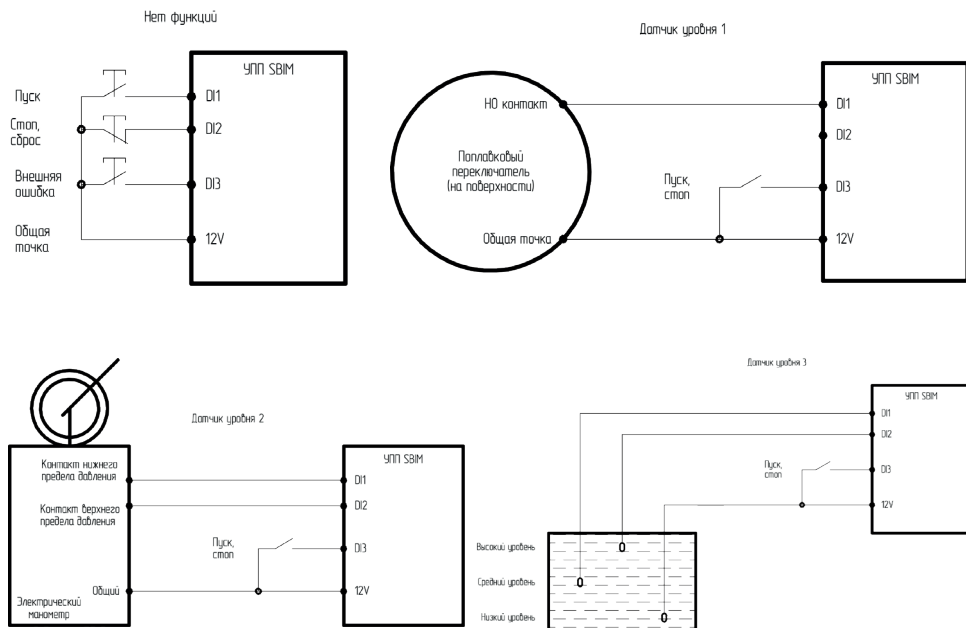
				ограничения пускового тока (см. п. 7.2.1 руководства по эксплуатации). В режиме рампы по напряжению фиксируется на значении 400%.
F05	Ограничение пускового напряжения	30~80%	35%	Устанавливается значение начального напряжения в процентах от номинального напряжения устройства плавного пуска. Параметр используется при запуске в режиме рампы по напряжению (см. п. 7.2.2 руководства по эксплуатации). В случае тяжелой нагрузки установите значение данного параметра 40% или выше.
F06	Время повышения напряжения	1~120с	15с	Устанавливается максимальное время, за которое устройство плавного пуска будет линейно повышать напряжение от устав- ки напряжения (параметр F05) до номинального напряжения. Параметр используется при за- пуске в режиме рампы по напряжению (см. п. 7.2.2 руководства по эксплуатации).
F07	Время плавного останова	0~60 с	0с	Устанавливается время, за которое электродвигатель будет плавно останавливаться вплоть до уставки по напряжению (параметр F05). При значении 0 будет реализован режим останова по инерции (см. п. 7.3.2 руководства по эксплуатации). Режим плавного останова активируется только для инерционных нагрузок. Если оценочные значения момента инерции меньше 20%, то режим плавного останова не активируется
F08	Функция вы-ходного реле 1	0: нет функции 1: включение питания 2: пуск 3: переход на байпас 4: плавный останов 5: работа 6: готов к работе 7: ошибка	7	0: функция не задана 1: при подаче питания на УПП реле замыкается и остается замкнутым до прекращения подачи питания на УПП 2: когда поступает команда на запуск УПП, реле замыкается и остается замкнутым во время плавного пуска, до перехода на байпас 3: когда УПП переходит в состояние работы через байпас, реле замыкается и остается замкнутым вплоть до полного останова электродвигателя.

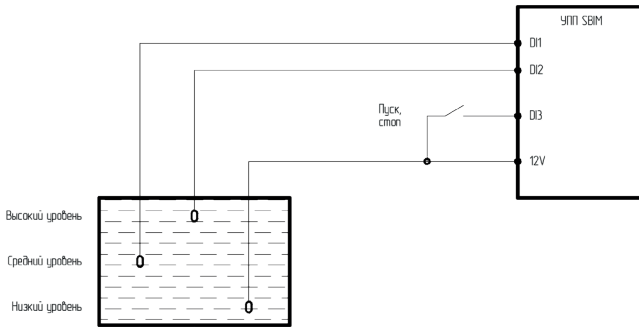
				<p>4: когда УПП переходит в состояние плавного останова электродвигателя, реле замыкается и остается замкнутым вплоть до полного останова электродвигателя.</p> <p>5: при подаче команды на запуск, реле замыкается и держится замкнутым вплоть до полного останова электродвигателя.</p> <p>6: в случае, если УПП готово к запуску (т.е. находится в состоянии останова, ошибок нет, на экране отображается надпись: «Готов»), то реле замыкается. В процессе запуска, работы через байпас или останова реле разомкнуто.</p> <p>7: реле замыкается при возникновении ошибки на УПП.</p>
F09	Задержка сигнала выходного реле 1	0~600 с	0с	Устанавливается время, через которое срабатывает реле 1. При значении 0 реле срабатывает без задержки.
F10	Функция выходного реле 2	-	-	Функция зарезервирована
F11	Задержка сигнала выходного реле 2	-	-	Функция зарезервирована
F12	Адрес устройства в сети Modbus RTU	1~127	1	Устанавливается адрес устройства плавного пуска в сети Modbus RTU. Адрес должен быть уникальным и не совпадать с адресами других устройств в той же сети.
F13	Скорость передачи данных в сети Modbus RTU	0:2400 бит/с 1:4800 бит/с 2:9600 бит/с 3:19200 бит/с	2	Устанавливается скорость передачи данных, которая используется в сети Modbus RTU. Скорость передачи данных должна совпадать со скоростью ведущего устройства, иначе связь не будет установлена.
F14	Уровень защиты от перегрузки	1, 2, 5, 10, 20, 30	10	Устанавливается уровень защиты от перегрузки. Выбранная цифра обозначает число секунд, при котором срабатывает защита при шестикратном превышении номинального тока электродвигателя. Подробнее см. п.9.3

F15	Ограничение пускового тока	50~600%	500%	Устанавливается ограничение пускового тока в процентах от номинального тока электродвигателя (параметр F01). Когда пусковой ток превысит значение параметра, сработает защита, через время, установленное в параметре F16.
F16	Время срабатывания защиты по превышению пускового тока	0~120 с	5с	Устанавливается время срабатывания защиты после превышения пускового тока, установленного в параметре F15
F17	Максимальный рабочий ток УПП	50~600%	200%	Устанавливается максимальное значение тока, которое обеспечивает стабильную работу электродвигателя в процентах от номинального тока электродвигателя (параметр F01). Если выходной ток станет выше, чем максимальный рабочий ток УПП, сработает защита от перегрева. Параметр используется в режиме ограничения пускового тока (см. п. 7.2.1 руководства по эксплуатации).
F18	Время срабатывания защиты по превышению рабочего тока УПП	0~6000 с	5с	Устанавливается время срабатывания защиты после превышения максимального рабочего тока, установленного в параметре F17.
F19	Перекас фаз	20~100%	40%	Устанавливается допустимый дисбаланс тока.
F20	Время срабатывания защиты при перекасе фаз	0~120 с	3с	Устанавливается время, необходимое для удержания дисбаланса тока, после которого УПП выдаст ошибку. Если возникают флуктуации тока, то следует выставить оптимальное значение времени.
F21	Холостой ход	10~100%	50%	Устанавливается защита по холостому ходу. Если значение тока во время работы ниже, чем выставленное в данном параметре в течение времени, заданном параметром F22, то УПП будет сигнализировать об ошибке.

F22	Время срабатывания защиты при холостом ходе	0~300 с	10с	Устанавливается время, в течение которого значение тока должно находиться в значении ниже, чем указанное в параметре F21, чтобы УПП выдало ошибку по холостому ходу. Во избежание случайного появления данной ошибки из-за флуктуаций тока следует выставить оптимальное значение времени.
F23	Калибровка фазы А	10~1000%	100%	Калибруется выходной ток по фазам для того, чтобы получить требуемую точность и соответствовать внешнему измерительному оборудованию (если значения расходятся)
F24	Калибровка фазы В	10~1000%	100%	
F25	Калибровка фазы С	10~1000%	100%	
F26	Калибровка напряжения	10~1000%	100%	
F27	Действие при срабатывании защиты по перегрузке по току	0: Предупреждение об ошибке и останов 1: Игнорирование ошибки	0	Устанавливается, как будет вести себя устройство плавного пуска при срабатывании определенной защиты. Предупреждение об ошибке и останов: устройство плавного пуска выдаст предупреждение на экран панели управления (и на программируемый цифровой выход при соответствующей настройке) с записью в журнал событий, УПП прекратит работу. Игнорирование ошибки: устройство плавного пуска не будет выдавать никаких сигналов об ошибке, кроме записи в журнал событий.
F28	Действие при срабатывании защиты по превышению пускового тока		0	
F29	Действие при срабатывании защиты по превышению рабочего тока		0	
F30	Действие при срабатывании защиты при перекосе фаз		0	
F31	Действие при срабатывании защиты при холостом ходе		1	
F32	Действие при срабатывании защиты при потере выходной фазы		0	

F33	Действие при срабатывании защиты при коротком замыкании на выходе		0	
F34	Язык	0: английский 1: русский	1	Выбирается язык отображения параметров меню.
F35	Выбор функции для насоса	0: нет 1: Датчик уровня1 2: Датчик уровня2 3: Датчик уровня3 4: Датчик уровня4	0	Работа функции осуществляется при помощи клеммы DI3 (НО контакт). См. иллюстрации ниже. 0: нет функции 1: Когда контакт DI1 замкнут, устройство в работе. DI2 не имеет функции. 2: Когда контакт DI1 замкнут, устройство в работе. Когда DI2 замкнут, устройство отключено 3: Когда DI1 и DI2 разомкнуты, устройство в работе, когда оба контакта замкнуты, устройство отключено 4: Когда DI1 и DI2 замкнуты, устройство в работе, когда оба контакта разомкнуты, устройство отключено





F36	Моделирование работы	Пуск: пуск Стоп: стоп Выход: отмена	Нажать «Пуск» для начала моделирования	Моделирование работы – симулятор запуска, работы и останова двигателя для подтверждения правильности подключения устройства плавного пуска и дополнительного оборудования.
F37	Автоматический сброс	0: активен 1: не активен	0	Устройство плавного пуска может быть настроено на автоматический сброс ошибок и сведение к минимуму время нахождения УПП в нерабочем состоянии. Функция активна только при режиме управления с клемм.
F38	Установка пароля	0~65535	0	Пароль можно установить, введя значение, отличное от нуля. После этого для изменения параметров, нужно будет сначала ввести пароль в этом параметре, далее переходить к редактированию. Подробнее см. п. 8.2 .
F39	Время работы	-	Параметр мониторинга	Параметр мониторинга, который показывает фактическое время работы УПП.
F40	Количество пусков	-	Параметр мониторинга	Параметр мониторинга, который показывает количество совершенных пусков УПП.
F41	Заводские параметры	-	-	Внутренний параметр, не подлежит изменению.
F42	Время автоматического перезапуска	0~3600 с 0: функция неактивна	5 с	Устанавливается время, через которое будет совершен автоперезапуск после возникновения ошибки. Функция активна только при режиме управления с клемм.
F43	Версия ПО		Параметр мониторинга	На дисплей выводится информация о текущей версии ПО.

Глава 9. Устранение неисправностей

9.1 Реакция защиты

Когда обнаруживается состояние, при котором срабатывает защита, устройство плавного пуска записывает в журнал код ошибки. Устройство плавного пуска хранит 12 последних ошибок, которые отображаются в информационном меню ([см. главу 6](#) для подробной информации).

Если устройство плавного пуска сообщило об ошибке, необходимо определить и устранить условия, ее вызвавшие; сбросить ошибку на устройстве плавного пуска; перезапустить устройство плавного пуска. Для сброса ошибки нажмите кнопку «Стоп/Сброс» на панели управления или подайте команду через протокол Modbus RTU на сброс ошибки (в зависимости от используемого Вами метода управления устройством плавного пуска).

9.2 Сообщение об ошибке

В следующей таблице перечислены механизмы защиты и возможные причины отключения из-за ошибки устройства плавного пуска.



При возникновении ошибок, связанных с превышением тока или напряжения, запрещается возобновлять работу до устранения причины возникновения неисправности или не ранее, чем через 10 минут после возникновения ошибки.

Таблица 10 - Информация об ошибках, их причинах и предлагаемых решениях

Информация на дисплее	Возможная причина / предлагаемое решение
Нет ошибок	Ранее была какая-то ошибка, однако, условие возникновения ошибки было устранено. Это могут быть такие ошибки, как превышение напряжения, падение напряжения, превышение пускового тока, отключение по внешней команде «Аварийный стоп» и т.д. Сбросьте ошибку.
Обрыв вх. фазы	Проверьте наличие входного трехфазного напряжения питания, правильность подключения к сети устройства и байпасного контактора, проверьте работоспособность контактора.

Обрыв вых. фазы	<p>Данная ошибка не может быть отрегулирована. Проверьте подключение двигателя к выходным клеммам устройства плавного пуска и моторные кабели. Когда подается команда пуска, одна или несколько выходных фаз устройства плавного пуска не находятся без напряжения. Проверьте, закрыт ли главный контактор, когда подается команда пуска. Также проверьте, закрыт ли он до тех пор, пока плавный останов не будет завершен. Проверьте предохранитель. Если устройство плавного пуска проверяется с маленьким двигателем, как минимум 2% от минимального номинального тока должно течь через каждую фазу.</p>
Перегрузка ЭД	<p>Перегрузка двигателя (тепловая модель). Двигатель достиг своего максимума тепловой емкости. Перегрузка может быть вызвана следующими причинами:</p> <ul style="list-style-type: none"> • Параметр защиты устройства плавного пуска не соответствует тепловой емкости двигателя • Слишком много пусков в час • Повреждено воздушное охлаждение двигателя <p>Устраните причину перегрева и обеспечьте охлаждение двигателя</p> <ul style="list-style-type: none"> • Повреждено воздушное охлаждение двигателя Устраните причину перегрева и обеспечьте охлаждение двигателя
Холостой ход	<p>Проверьте соответствие номинальных параметров электродвигателя нагрузке.</p>
Перегрузка по току	<p>Запуски осуществляются слишком часто, или мощность УПП не соответствует мощности электродвигателя, или нагрузка электродвигателя слишком тяжелая.</p>
Превыш. пуск. тока	<p>Нагрузка слишком большая или УПП неправильно подобрано к электродвигателю.</p>
Перекос фаз	<p>Проверьте характеристики входного трехфазного питания, целостность и симметрию сопротивления обмоток электродвигателя.</p>

9.3 Уровень защиты от перегрузки

Уровень защиты от перегрузки устанавливается параметром F14.

На графике – это кривая зависимости времени срабатывания защиты от отношения рабочего тока электродвигателя к номинальному (I_p/I_n).

Таблица 11 - Зависимость времени отключения от кратности номинального тока электродвигателя I_n

Уровень перегрузки	1,2* I_n	1,5* I_n	2* I_n	3* I_n	4* I_n	5* I_n	6* I_n
1	79,5 с	28 с	11,7 с	4,4 с	2,3 с	1,5 с	1 с
2	159 с	56 с	23,3 с	8,8 с	4,7 с	2,9 с	2 с
5	398 с	140 с	58,3 с	22 с	11,7 с	7,3 с	5 с
10	795,5 с	280 с	117 с	43,8 с	23,3 с	14,6 с	10 с
20	1591 с	560 с	233 с	87,5 с	46,7 с	29,2 с	20 с
30	2386 с	840 с	350 с	131 с	70 с	43,8 с	30с

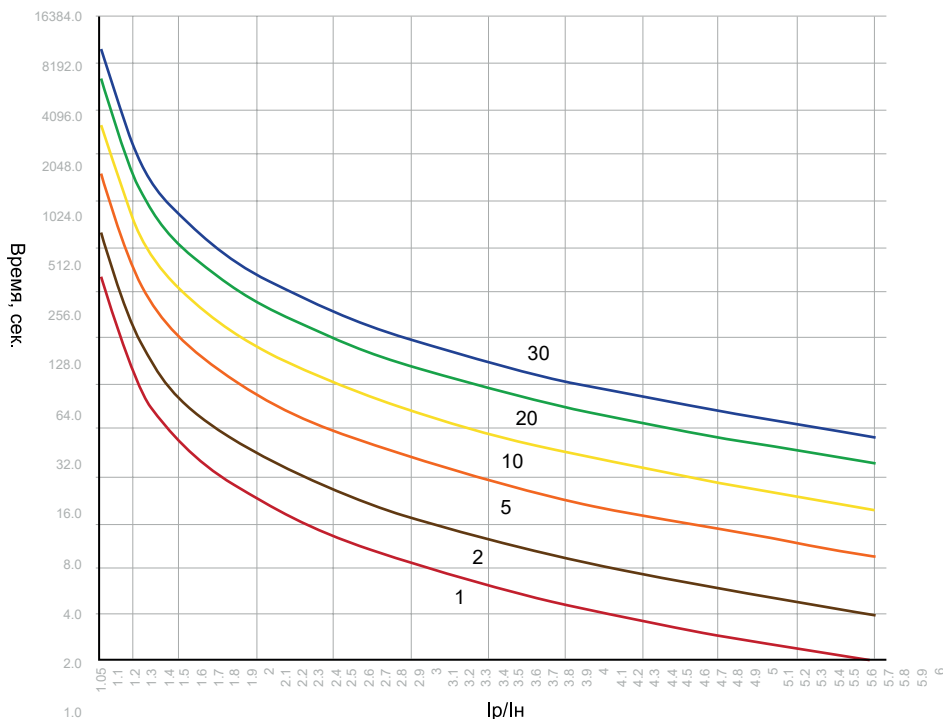


Рис.11. Кривые тепловой защиты электродвигателя (время срабатывания защиты от перегрузки), где: I_n – номинальный ток электродвигателя, I_p – рабочий ток электродвигателя»

Глава 10. Коммуникационный протокол Modbus RTU

Прежде, чем использовать соединение по протоколу Modbus RTU, ознакомьтесь со следующей информацией о безопасности.

Когда управление устройством плавного пуска производится дистанционно, убедитесь, что Вы соблюдаете технику безопасности. Обязательно сообщите персоналу, имеющему доступ к устройству плавного пуска, что оно может быть запущено в любой момент.

10.1 Настройки протокола

1. Адрес: выставляется с помощью параметра F12, по умолчанию 1
2. Скорость: выставляется с помощью параметра F13, по умолчанию 9600 бит/с
3. Поддерживается только Modbus RTU

10.2 Функции чтения и записи

Могут быть использованы следующие функции для чтения и записи регистров:

- 03 – чтение нескольких регистров;
- 06 – запись регистра;

Широковещательный режим не поддерживается.

10.3 Карта регистров

Регистр	Описание	Бит	Значение
0	Параметр F00 – номинальный ток УПП	От 0 до 7	Только чтение
1	Номинальное напряжение УПП	От 0 до 7	Только чтение
2	Параметр F01 -номинальный ток электродвигателя	От 0 до 7	Чтение/изменение параметра
3	Параметр F02 - режим управления	От 0 до 7	Чтение/изменение параметра
4	Параметр F03 - режим пуска	От 0 до 7	Чтение/изменение параметра
5	Параметр F04 -ограничение пускового тока	От 0 до 7	Чтение/изменение параметра
6	Параметр F05 - ограничение пускового напряжения	От 0 до 7	Чтение/изменение параметра
7	Параметр F06 - время повышения напряжения	От 0 до 7	Чтение/изменение параметра
8	Параметр F07 - время плавного останова	От 0 до 7	Чтение/изменение параметра

9	Параметр F08 - функция выходного реле 1	От 0 до 7	Чтение/изменение параметра
10	Параметр F09 -задержка сигнала выходного реле 1	От 0 до 7	Чтение/изменение параметра
40	Параметр F10 - функция выходного реле 2	От 0 до 7	Чтение/изменение параметра
41	Параметр F11 -задержка сигнала выходного реле 2	От 0 до 7	Чтение/изменение параметра
11	Параметр F12 - адрес устройства в сети Modbus RTU	От 0 до 7	Чтение/изменение параметра
12	Параметр F13 - скорость передачи данных в сети Modbus RTU	От 0 до 7	Чтение/изменение параметра
13	Параметр F14 - уровень защиты от перегрузки	От 0 до 7	Чтение/изменение параметра
14	Параметр F15 -ограничение пускового тока	От 0 до 7	Чтение/изменение параметра
15	Параметр F16 - время срабатывания защиты по превышению пускового тока	От 0 до 7	Чтение/изменение параметра
16	Параметр F17 -максимальный рабочий ток УПП	От 0 до 7	Чтение/изменение параметра
17	Параметр F18 - время срабатывания защиты по превышению рабочего тока УПП	От 0 до 7	Чтение/изменение параметра
18	Параметр F19 - перекос фаз	От 0 до 7	Чтение/изменение параметра
19	Параметр F20 - время срабатывания защиты при перекосе фаз	От 0 до 7	Чтение/изменение параметра
20	Параметр F21 - холостой ход	От 0 до 7	Чтение/изменение параметра
21	Параметр F22 - время срабатывания защиты при холостом ходе	От 0 до 7	Чтение/изменение параметра
22	Параметр F23 - калибровка фазы А	От 0 до 7	Чтение/изменение параметра

23	Параметр F24 - калибровка фазы В	От 0 до 7	Чтение/изменение параметра
24	Параметр F25 - калибровка фазы С	От 0 до 7	Чтение/изменение параметра
38	Параметр F26 - калибровка напряжения	От 0 до 7	Чтение/изменение параметра
25	Параметр F27 - действие при срабатывании защиты по перегрузке по току	От 0 до 7	Чтение/изменение параметра
26	Параметр F28 - действие при срабатывании защиты по превышению пускового тока	От 0 до 7	Чтение/изменение параметра
27	Параметр F29 - действие при срабатывании защиты по превышению рабочего тока	От 0 до 7	Чтение/изменение параметра
28	Параметр F30 - действие при срабатывании защиты при перекосе фаз	От 0 до 7	Чтение/изменение параметра
29	Параметр F31 - действие при срабатывании защиты при холостом ходе	От 0 до 7	Чтение/изменение параметра
30	Параметр F32 - действие при срабатывании защиты при потере выходной фазы	От 0 до 7	Чтение/изменение параметра
31	Параметр F33 - действие при срабатывании защиты при коротком замыкании на выходе	От 0 до 7	Чтение/изменение параметра
32	Параметр F34 - язык	От 0 до 7	Чтение/изменение параметра
33	Параметр F35 - выбор функции для насоса	От 0 до 7	Чтение/изменение параметра
34	Параметр F37 - автоматический сброс	От 0 до 7	Чтение/изменение параметра
35	Параметр F38 - установка пароля	От 0 до 7	Чтение/изменение параметра
36	Параметр F39 - время работы	От 0 до 7	Только чтение
37	Параметр F40 - количество пусков	От 0 до 7	Только чтение

39	Параметр F42 - время автоматического перезапуска	От 0 до 7	Чтение/изменение параметра
99	Параметр F43 - версия ПО	От 0 до 7	Только чтение
406	Управление пуском/остановом	От 0 до 7	Чтение/изменение параметра 0x0001 Пуск 0x0002 Резерв 0x0003 Стоп 0x0004 Сброс ошибки
Параметры мониторинга			
100	Состояние УПП	От 0 до 7	Только чтение 0: Готов к работе 1: Пуск 2: Работа 3: Останов 5: Ошибка
101	Текущая ошибка	От 0 до 7	0: Нет ошибок 1: Обрыв входной фазы 2: Обрыв выходной фазы 3: Перегрузка ЭД 4: Перегрузка по току в процессе работы 5: Превышение пускового тока 6: Потеря/недостаточность нагрузки 7: Перекос фаз 8: Внешняя ошибка 9: Повреждение тиристора 10: Внутренняя ошибка 11: Неизвестная ошибка
102	Выходной ток	От 0 до 7	Только чтение
103	Резерв	От 0 до 7	Только чтение
104	Тока фазы А	От 0 до 7	Только чтение
105	Ток фазы В	От 0 до 7	Только чтение
106	Ток фазы С	От 0 до 7	Только чтение
107	Пусковой ток, %	От 0 до 7	Только чтение
108	Перекас фаз	От 0 до 7	Только чтение
109	Частота	От 0 до 7	Только чтение
110	Последовательность фаз	От 0 до 7	Только чтение

Журнал ошибок			
300	Первая ошибка в журнале	От 0 до 7	Только чтение
301	Вторая ошибка в журнале	От 0 до 7	Только чтение
302	Третья ошибка в журнале	От 0 до 7	Только чтение
303	Четвертая ошибка в журнале	От 0 до 7	Только чтение
304	Пятая ошибка в журнале	От 0 до 7	Только чтение
305	Шестая ошибка в журнале	От 0 до 7	Только чтение
306	Седьмая ошибка в журнале	От 0 до 7	Только чтение
307	Восьмая ошибка в журнале	От 0 до 7	Только чтение
308	Девятая ошибка в журнале	От 0 до 7	Только чтение
309	Десятая ошибка в журнале	От 0 до 7	Только чтение
310	Одиннадцатая ошибка в журнале	От 0 до 7	Только чтение
311	Двенадцатая ошибка в журнале	От 0 до 7	Только чтение

10.4 Заземление и экранирование

Рекомендуется использовать экранированный кабель «витая пара» с защитным экраном. Два конца экранирующего кабеля следует подключить в точку заземляющего устройства или в защитную точку кабеля заземления.

10.5 Подключение терминатора

Для длинных кабелей, которые могут вызывать помехи, следует установить согласующие резисторы (терминаторы) между информационными проводами на обоих концах кабеля RS485.

Сопротивление должно совпадать с сопротивлением кабеля (обычно 120 Ом). Не рекомендуется использовать проволочные резисторы.

Глава 11. Дополнительные опции

11.1 Покрытие лаком и компаундом

Базовое покрытие печатных плат - класс C2C: применяется в местах с нормальным уровнем загрязняющих веществ.

При работе оборудования в экстремальных (агрессивных) рабочих средах рекомендуется дополнительная защита — специальное покрытие печатных плат лаком или компаундом.

Данная опция является наиболее оптимальной для обеспечения надежности работы частотных преобразователей или устройств плавного пуска в жестких условиях и при воздействии других агрессивных факторов (влага, пыль и т.п.).

Компаунд

При работе оборудования в экстремальных (агрессивных) рабочих средах рекомендуется дополнительная защита: специальное покрытие печатных плат компаундом. Данная опция является наиболее оптимальной для обеспечения надежности работы частотных преобразователей или устройств плавного пуска в жестких условиях и при воздействии других агрессивных факторов (влага, пыль и т.п.).

Преимущества:

- Повышенная механическая устойчивость: эффективно защищает от вибраций, возникающих в процессе работы.
- Высокая теплоотдача: устройство не нагревается в процессе эксплуатации. Продление срока службы оборудования.

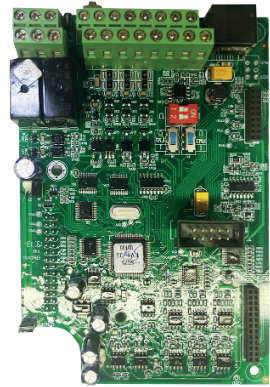


Лак

Покрытие лаком рекомендуется для предотвращения повреждений и деформаций плат при работе в запыленных рабочих средах. Вне зависимости от тяжести нагрузок, дополнительное защитное покрытие позволяет не только повысить прочность радиоэлементов, но и продлить срок службы оборудования в целом. Лак надежно защищает преобразователь частоты или устройство плавного пуска от пыли, что обеспечивает бесперебойную работу производства.

Преимущества:

- Устойчивость к пыли.
- Высокая механическая прочность радиоэлементов на печатных платах.
- Продление срока службы оборудования.



INSTART

ЦЕНТР ПОДДЕРЖКИ
тел.: 8 800 222 00 21
(бесплатный звонок по РФ)
E-mail: info@instart-info.ru
www.instart-info.ru