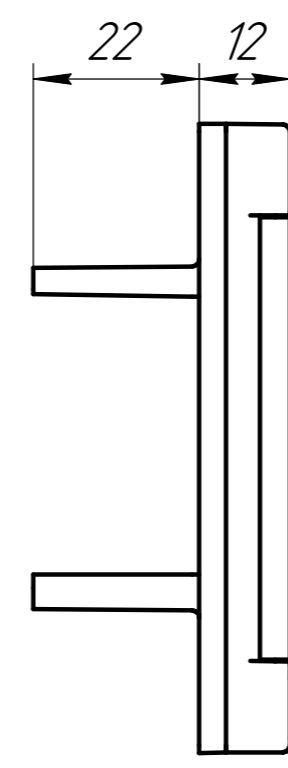
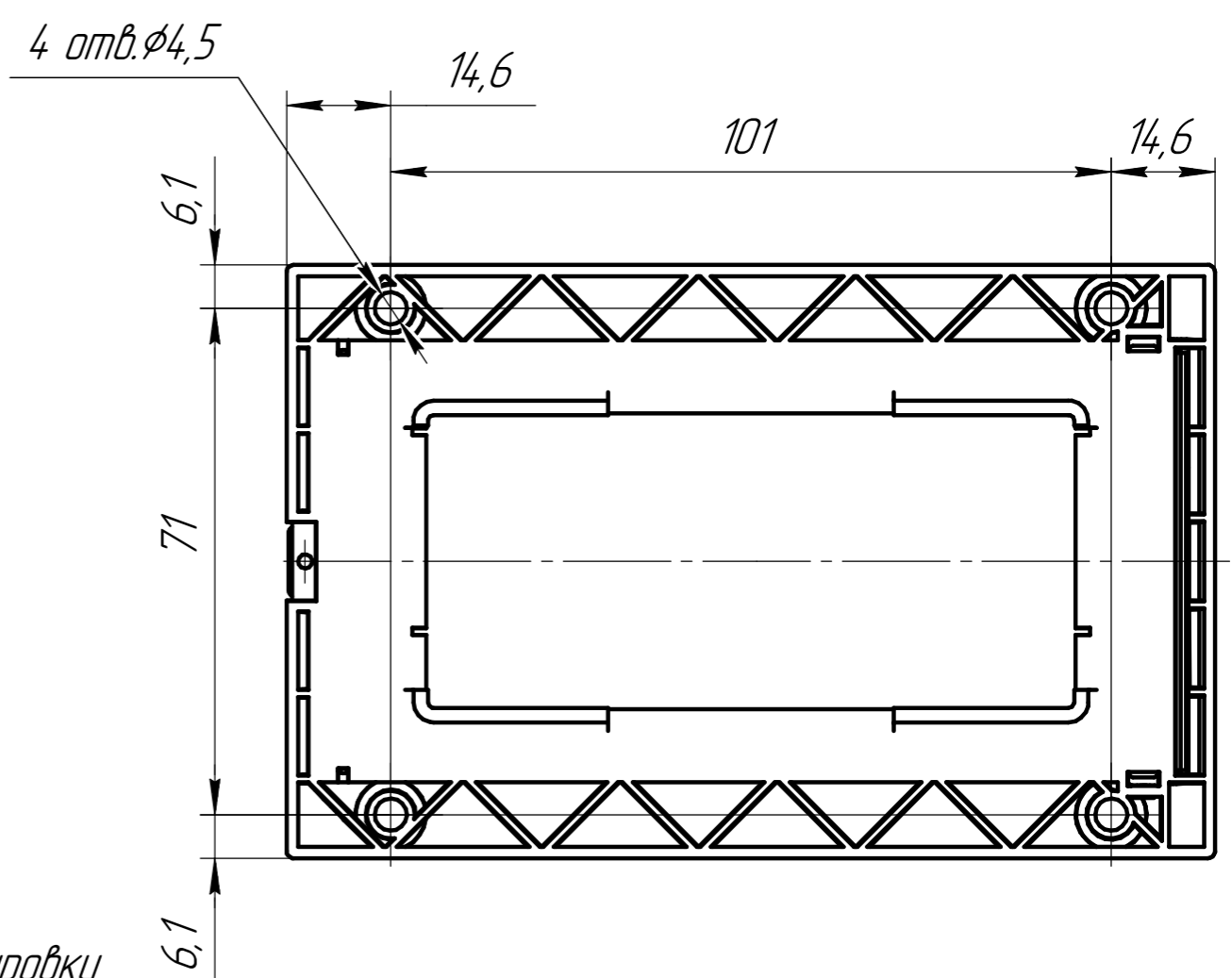


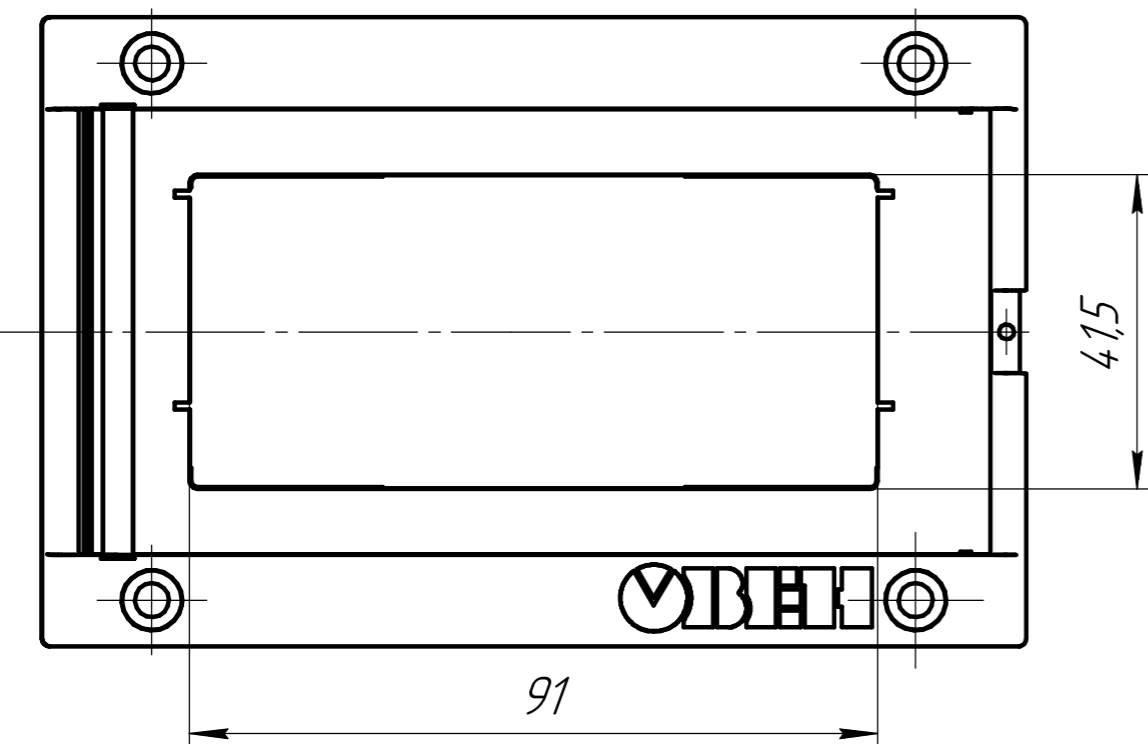
Дверца прозрачная



Отверстие для пломбировки



Дверца условно не показана



1. Размеры для справок.
2. Неуказанные предельные отклонения размеров  $+IT12/2$ .
3. Рамка предназначена для установки на панель лицевую/щит.
4. 3D модель представлена для скачивания в свободном доступе на сайте компании "ОВЕН" в формате \*.STEP.

Изм. №	Изм. №	Изм. №	Изм. №	Изм. №
подл.	подл.	подл.	подл.	подл.
дата	дата	дата	дата	дата

Изм.	Лист	№ докум.	Подп.	Дата	Рамка монтажная 96x48	Лит.	Масса	Масштаб
Разраб.							0,26	1:1
Проб.						Лист	Листов	1
Т.контр.								
И.контр.								
Утв.								