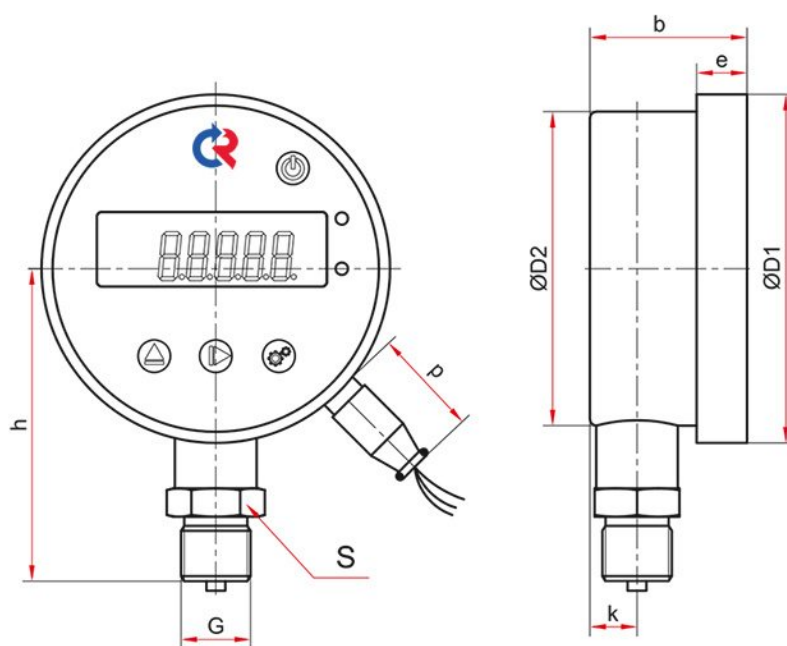


Чертежи



Основные размеры (мм), вес (кг):

Тип	Ø	D1	D2	b	e	h	k	p	S	G	Вес
ЦМ-С	100	111	100	50	16	97	16	32	27	M20x1,5	0,45