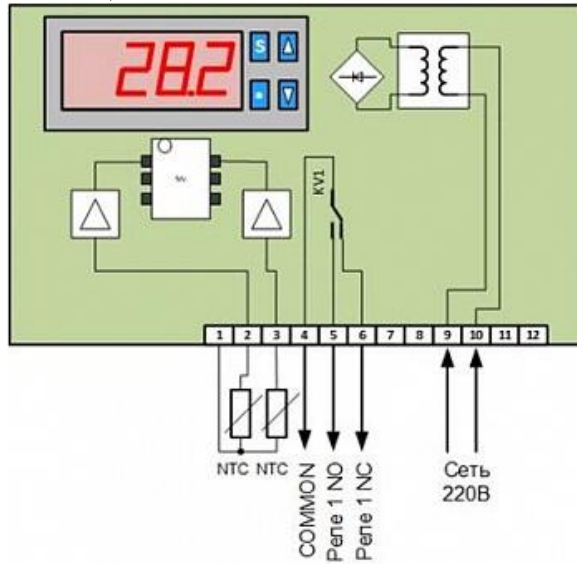
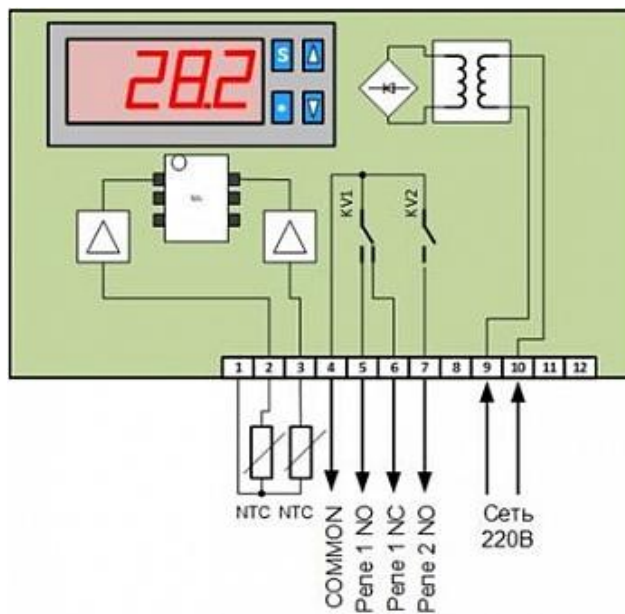


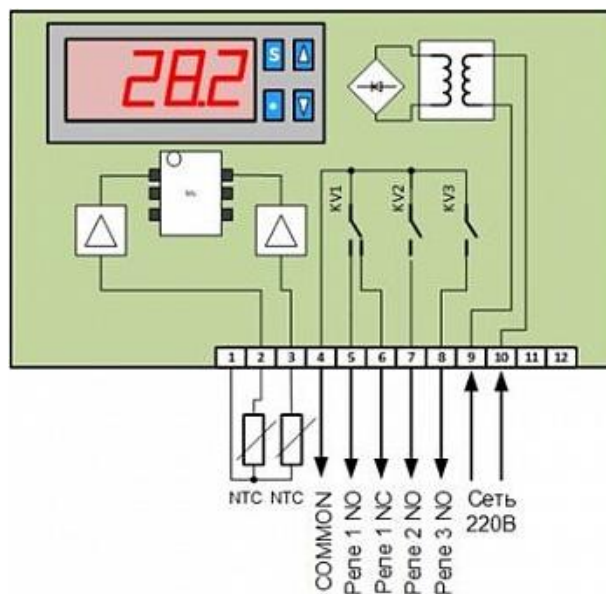
ФУНКЦИОНАЛЬНАЯ ТЕРМОСТАТА RTI302-1



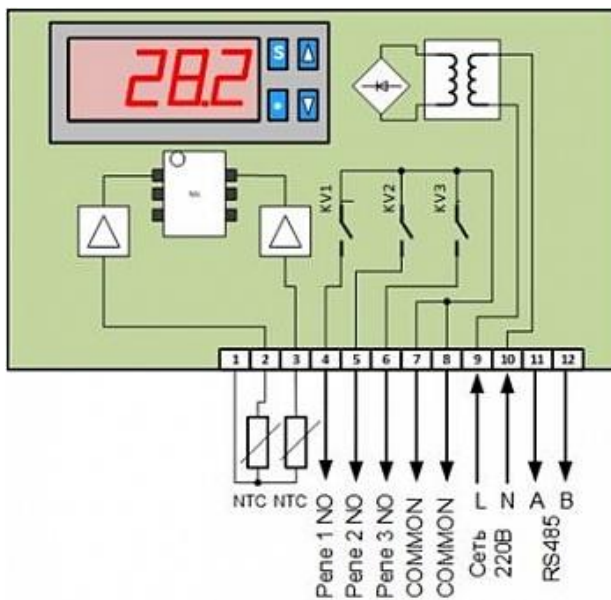
ФУНКЦИОНАЛЬНАЯ ТЕРМОСТАТА RTI302-2



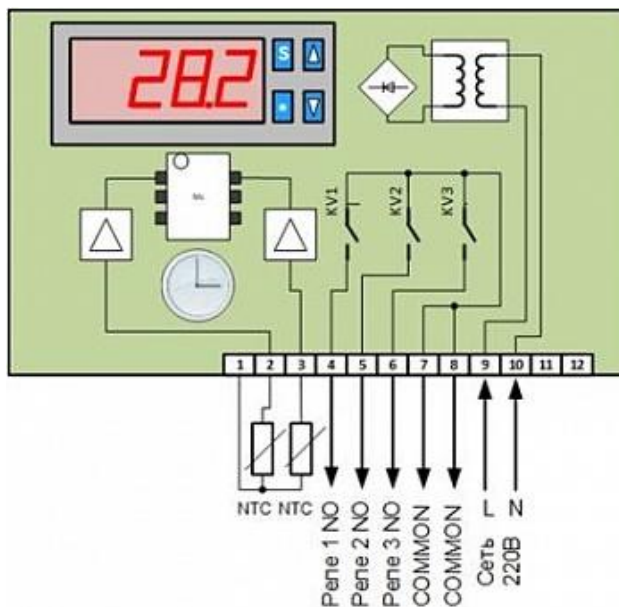
ФУНКЦИОНАЛЬНАЯ ТЕРМОСТАТА RTI302-3



ФУНКЦИОНАЛЬНАЯ ТЕРМОСТАТА RTI302-3m



ФУНКЦИОНАЛЬНАЯ ТЕРМОСТАТА RTI302-3c



ФУНКЦИОНАЛЬНАЯ ТЕРМОСТАТА RTI302-3cm

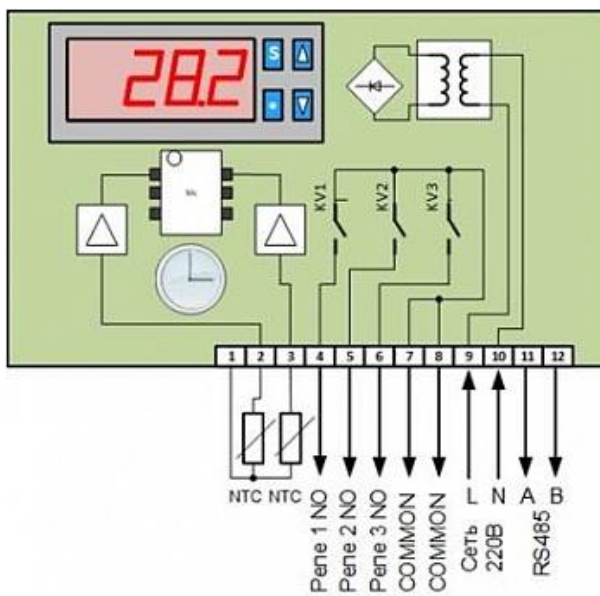
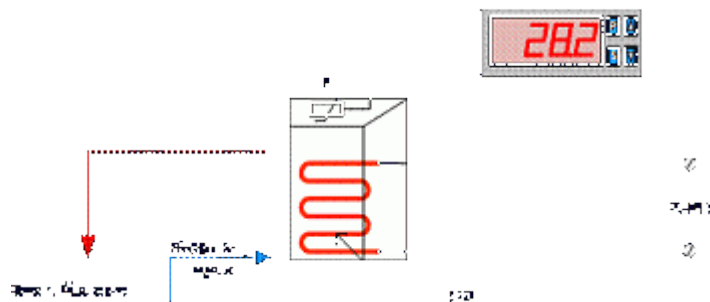
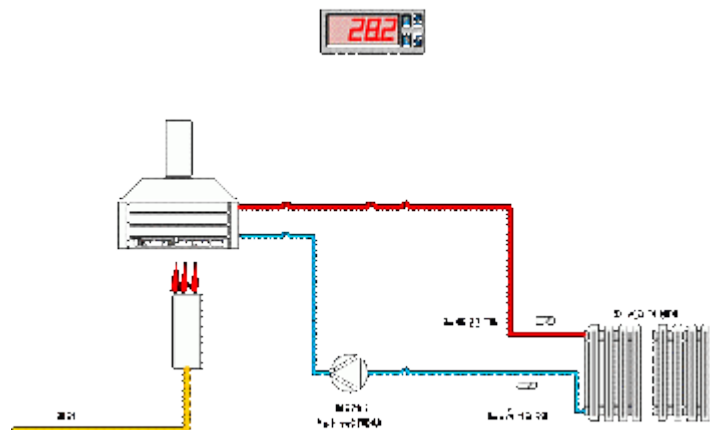


Схема внешних подключений
Электрический бойлер.
Примеры применения ТЕРМОСТАТА RTI302-1- RTI302-3



Переключение скорости циркуляционного насоса от температуры подачи и обработки.
Примеры применения ТЕРМОСТАТА RTI302-1- RTI302-3



Управление бойлером косвенного нагрева.

