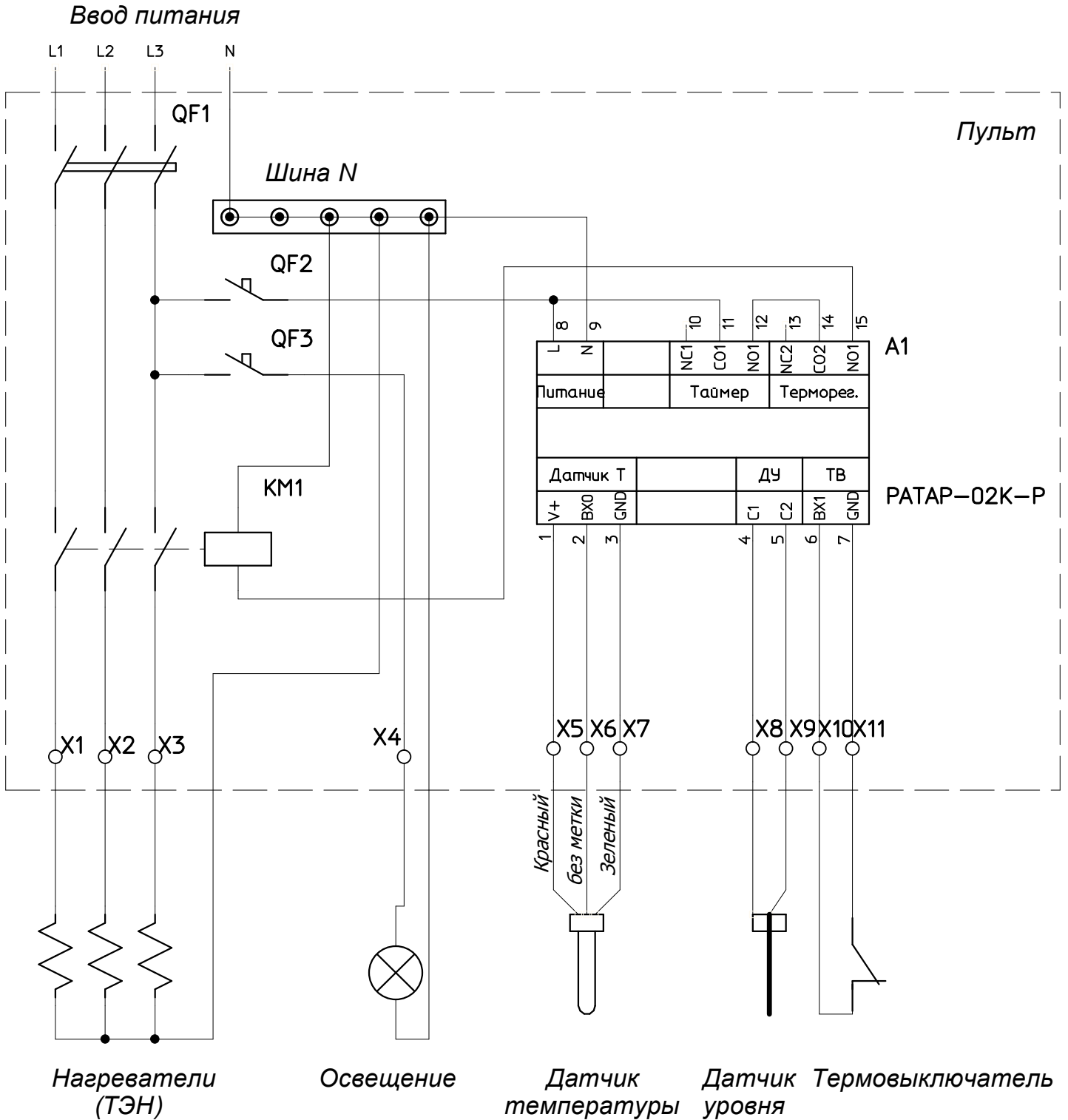


Пример схемы пульта управления на основе прибора Ратар-02К.



- QF1 – Автоматический выключатель ВА47-29 3П, х-ка В
- QF2 – Автоматический выключатель ВА47-29 1П, 2А, х-ка В
- QF3 – Автоматический выключатель ВА47-29 1П, х-ка В
- KM1 – Контактор магнитный КМИ
- X1 – X11 – Клеммник ЗНИ-4

Номинальные токи QF1, QF3, KM1, а также сечения проводов ввода питания и подключения нагрузки определяются исходя из мощности нагрузки (нагревательных элементов ТЭН, ламп освещения).