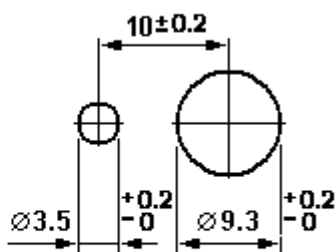
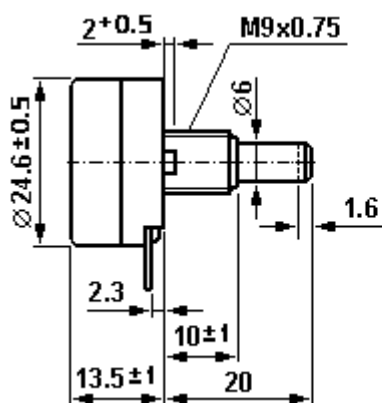


Переменный резистор VR-RV-24YN-B504 (500 кОм) применяется совместно с реле GDHxxxxxVA (фазовое управление) для регулировки напряжения питания на индуктивной или резистивной нагрузке.



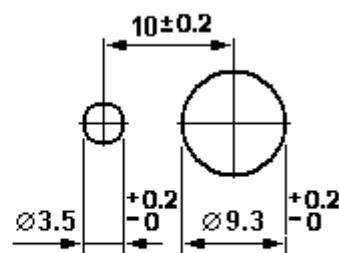
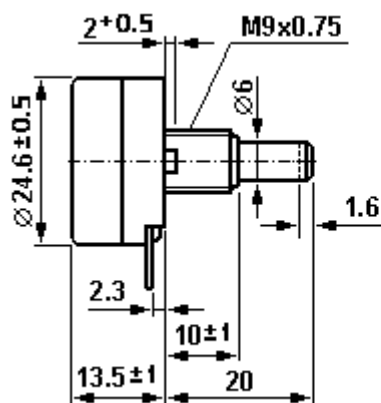
Модель	VR-RV-24YN-B504	VR-RV-24YN-B103
Ном. сопротивление	500кОм	10кОм
Точность	10%	
Функциональная характеристика	линейная	
Ном. мощность	0,25Вт	
Макс. рабочее напряжение	315В	50В
Угол поворота движка	300°±5%	
Способ монтажа	на панель	
Температура окружающей среды	-10...+85°С	
Напряжение пробоя	1000V AC в теч. 1 минуты	
Используется с	тв. реле серии GDHxxxxxVA	регул. мощности, ПЧ и др.

Габаритные и крепежные размеры:



Монтаж

Переменный резистор VR-RV-24YN-B103 (10 кОм) может применяться с регуляторами мощности Sipin и Impuls, преобразователями частоты и пр.



Монтаж