

**ОПИСАНИЕ**

APZ 4420 – это датчик давления со штуцером Hammer Union. Монолитный штуцер предотвращает изменение характеристик датчика при монтаже в суровых условиях эксплуатации. Тонкопленочный тензорезистивный сенсор обеспечивает малый дрейф и высокую долговременную стабильность. Датчик давления особо устойчив к сильной вибрации, ударам и скачкам давления. Надежен при применении в процессах цементирования и затяжки затрубного пространства в стволах скважин.

ХАРАКТЕРИСТИКИ

Диапазоны давлений: от 0...5000 psi до 0...15000 psi

Основная погрешность: $\pm 0,5\%$ ДИ

Выходной сигнал: 4...20 мА

Сенсор: тонкопленочный металлический тензорезистивный

Механические присоединения: WEKO® 2" (1502)

Температура измеряемой среды: -40...+125 °C

Температура окружающей среды: -40...+125 °C

Опция: искробезопасное (Ex ia) исполнение

ПРИМЕНЕНИЕ

Наземные и морские объекты в нефтехимической промышленности

Оборудование для гидроразрыва пласта

Оборудование для проведения кислотной обработки

Измерение давления буровых растворов / пульпы

ТЕХНИЧЕСКИЕ ПАРАМЕТРЫ

ДИАПАЗОНЫ ИЗМЕРЕНИЯ

Диапазон давления, psi Избыточное	Перегрузка, psi	Давление разрыва, psi
0...5000	7500	10000
0...6000	9000	12000
0...10000	15000	20000
0...15000	22500	30000

ТЕХНИЧЕСКИЕ ХАРАКТЕРИСТИКИ

Основная погрешность, % ДИ*	≤ ±0,5 (±0,25% ДИ BFLS)
Влияние температуры, % ДИ / 10 °С	≤ ±0,2
Диапазон термокомпенсации	-20...+70 °С
Влияние отклонения напряжения питания	≤ ±0,05% ДИ / 10 В
Влияние отклонения сопротивления нагрузки	≤ ±0,05% ДИ / кОм
Долговременная стабильность	≤ ±0,2% ДИ / год
Время отклика (10...90%)	≤ 1 мс

*Включает нелинейность, гистерезис и воспроизводимость по IEC 60770. ДИ – диапазон измерений. Возможно изготовление датчика с протоколом калибровки.

ЭКСПЛУАТАЦИОННЫЕ ХАРАКТЕРИСТИКИ

Температура измеряемой среды	-40...+125 °С
Температура окружающей среды	-40...+125 °С
Температура хранения	-55...+125 °С
Взрывозащита	0Ex ia IIC T4 Ga X
Температура окружающей среды	-40...+85 °С
Вибростойкость	10 g RMS, 25–2000 Гц
Ударопрочность	50 g / 1 мс, согласно DIN EN 60068-2-6
Ресурс	> 100 x 10 ⁶ циклов, согласно DIN EN 60068-2-27

КОНСТРУКЦИЯ

Материал штуцера	нержавеющая сталь 1.4548 (17-4PH)		
Материал корпуса	нержавеющая сталь 304 (1.4301)		
Мембрана	нержавеющая сталь 1.4548 (17-4PH)		
Контактирующие со средой части	мембрана, штуцер		
Механическое присоединение	WEKO® 2" (1502)		
Электрическое присоединение	Класс защиты	Сечение провода, макс.	Диаметр кабеля
Разъем MIL-/Bendix (тип PT02-E10-6P-023), 6-конт.	IP67	0,75 мм ²	6...8 мм

ЭЛЕКТРИЧЕСКИЕ ХАРАКТЕРИСТИКИ

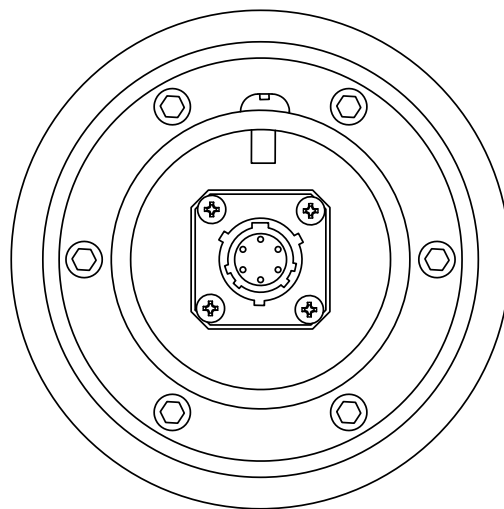
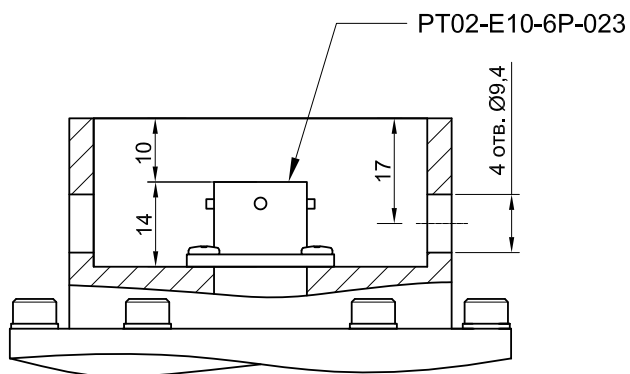
Выходной сигнал	Напряжение питания, U _{пит}	Сопротивление нагрузки	Потребление тока
4...20 мА / 2-пров.	12...32 В (DC)	= (U _{пит} - 11 В) / 0,02 А Ом	≤ 50 мА
Ex ia-версия 4...20 мА / 2-пров.	14...28 В (DC)	=(U _{пит} - 14 В) / 0,02 А Ом	≤ 26 мА

Безопасные значения для взрывозащиты вида "искробезопасная электрическая цепь" Ex ia:

Параметр	2-пров.
Максимальное входное напряжение, U _i	28 В
Максимальный входной ток, I _i	93 мА
Максимальная входная мощность, P _i	660 мВт
Максимальная внутренняя индуктивность, L _i	10 мкГн
Максимальная внутренняя емкость, C _i	25 нФ

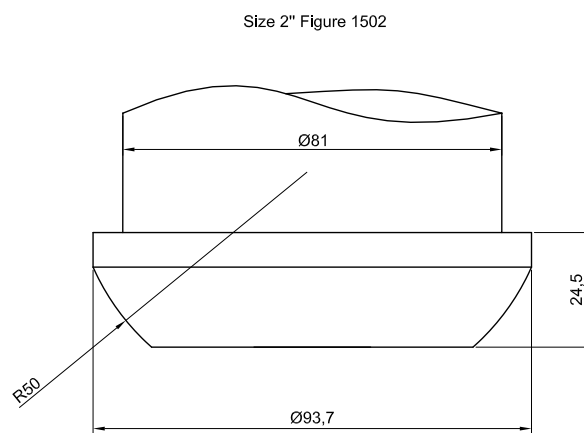
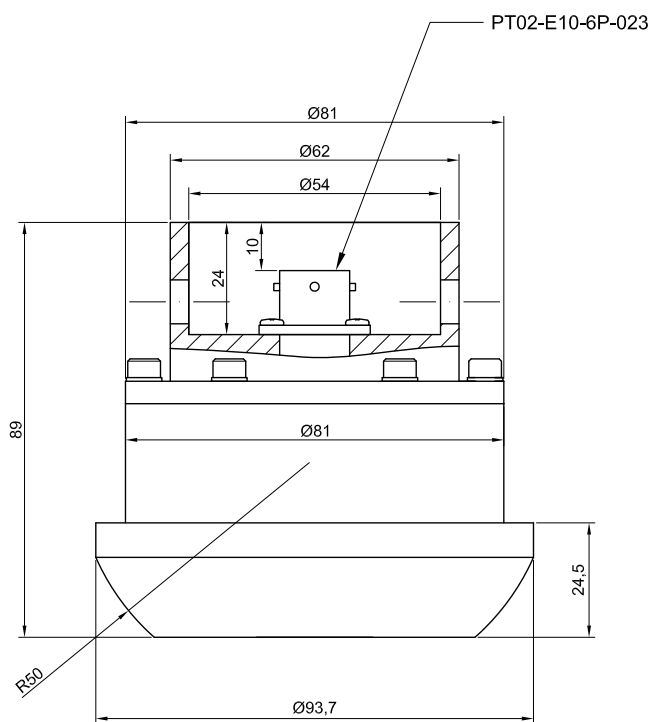
ЭЛЕКТРИЧЕСКИЕ ПРИСОЕДИНЕНИЯ / ТАБЛИЦА ПОДКЛЮЧЕНИЯ

Цепи датчика	Разъем MIL-/Bendix (тип PT02-E10-6P-023), 6-конт.
2-пров.	
питание +	Конт. А
питание -	Конт. В
Заземление	Корпус



ГАБАРИТЫ (мм)

МЕХАНИЧЕСКИЕ ПРИСОЕДИНЕНИЯ, РАЗМЕРЫ (мм)




КОД ЗАКАЗА

APZ 4420		-X	-X	-XXXX	-X	-XX	-X	-XXX	-XX
ИЗМЕРЯЕМОЕ ДАВЛЕНИЕ									
Избыточное		G							
ЕДИНИЦА ИЗМЕРЕНИЯ									
		psi	N						
Другое (указать при заказе)		X							
ВЕРХНИЙ ПРЕДЕЛ ИЗМЕРЕНИЯ (ВПИ), psi									
		0..5000	5003						
		0..6000	6003						
		0..10000	1004						
		0..15000	1504						
Другое		XXXX							
ОСНОВНАЯ ПОГРЕШНОСТЬ									
		±0,5 % ДИ (±0,25% BFSL)	D						
±0,5 % ДИ (±0,25% BFSL) с протоколом калибровки			M						
Другое (указать при заказе)			X						
ЭЛЕКТРИЧЕСКОЕ ПРИСОЕДИНЕНИЕ									
Разъем MIL-/Vendix (тип PT02-E10-6P-023), 6-конт. / IP 67			MB						
Другое (указать при заказе)			XX						
ВЫХОДНОЙ СИГНАЛ									
		4..20 мА / 2-х пров. / 10..32 В	A						
		4..20 мА / 2-х пров. / 14..28 В + Ex ia	Q						
Другое (указать при заказе)			X						
МЕХАНИЧЕСКОЕ ПРИСОЕДИНЕНИЕ									
		WEKO® 2" (1502)	W15						
Другое (указать при заказе)			XXX						
ИСПОЛНЕНИЕ									
		Стандартное	00						
Другое (указать при заказе)			XX						

Пример: APZ 4420-G-N-5003-D-MB-A-W15-00

ПРИНАДЛЕЖНОСТИ

				
PZ 1024 Стабилизированный блок питания 10 Вт/24 В				