

ОКПД 2 26.51.65.000
ОКП 42 1871



ДАТЧИК-РЕЛЕ ТЕМПЕРАТУРЫ
ТАМ-102С

Руководство по эксплуатации
ЦТКА.422319.019 РЭ

ЕАС

Настоящее руководство по эксплуатации предназначено для ознакомления с техническими характеристиками, режимами эксплуатации, конструкцией, монтажом, обслуживанием, правилами хранения и транспортирования датчика-реле температуры ТАМ-102С (в дальнейшем – прибор), выпускаемого по ТУ 4218-144-00227471-2012.

Надежность работы прибора и срок службы во многом зависят от правильной эксплуатации, поэтому перед их монтажом и пуском необходимо внимательно ознакомиться с настоящим руководством.

1 Описание и работа

1.1 Назначение прибора

1.1.1 Прибор предназначен для контроля и регулирования температуры жидких и газообразных сред в холодильных установках, применяемых на железнодорожном и автомобильном подвижных составах, судах, а так же в стационарных холодильных установках и других устройствах.

1.1.2 Контролируемые среды:

- воздух, хладоны, масла, пресная вода, а также другие среды, не вызывающие коррозии контактирующих с ними материалов деталей прибора, меди и медным сплавам, оловянно-свинцовому, серебряным припоям, сталям;
- прибор с защитным кожухом предназначен для контроля, регулирования температуры морской воды и рассолов.

1.1.3 Виды климатического исполнения прибора УХЛЗ, В2,5. Прибор предназначается для эксплуатации в атмосфере типов II и III при содержании в атмосфере коррозионно-активных агентов по ГОСТ 15150-69.

1.1.4 Прибор предназначен для работы в условиях воздействия рабочей повышенной плюс 55 °С и рабочей пониженной минус 10 °С температур окружающего воздуха.

1.1.5 Прибор работоспособен после воздействия предельных температур окружающего воздуха от минус 50 до плюс 70 °С.

1.1.6 Прибор устойчив:

- к воздействию относительной влажности окружающего воздуха до 100 % при температуре до плюс 50 °С;
- к изменению атмосферного давления от 0,084 до 0,113 МПа (от 630 до 850 мм рт.ст.).

1.1.7 Степень защиты от проникновения внутрь корпуса пыли и воды IP64 по ГОСТ 14254-2015.

1.2 Технические характеристики

1.2.1 Условное обозначение прибора, диапазон уставки срабатывания, длина капилляра, основная абсолютная погрешность уставки, значение зоны возврата и разброс срабатываний приборов должны соответствовать указанным в таблице 1.

Т а б л и ц а 1

Условное обозначение прибора	Диапазон уставки, °С	Длина капилляра (дистанционность трубки), м	Основная абсолютная погрешность уставки, °С, не более	Зона возврата нерегулируемая, °С, не более	Разброс срабатывания, °С, не более	
ТАМ-102С-1(2)-1-1	от плюс 5 до плюс 35	1,5	±1,5	6	1	
ТАМ-102С-1(2)-1-2		2,5				
ТАМ-102С-1(2)-1-3		4				
ТАМ-102С-1(2)-2-1	от плюс 30 до плюс 60	1,5		8		
ТАМ-102С-1(2)-2-2		2,5				
ТАМ-102С-1(2)-2-3		4				
ТАМ-102С-1(2)-3-1	от плюс 55 до плюс 100	1,5	±3,0	10		
ТАМ-102С-1(2)-3-2		2,5				
ТАМ-102С-1(2)-3-3		4				
ТАМ-102С-1(2)-4-1	от плюс 10 до плюс 60	1,5		8		
ТАМ-102С-1(2)-4-2		2,5				
ТАМ-102С-1(2)-4-3		4				
ТАМ-102С-1(2)-5-1	от плюс 50 до плюс 130	1,5	±2,0	8		
ТАМ-102С-1(2)-5-2		2,5				
ТАМ-102С-1(2)-5-3		4				
ТАМ-102С-1(2)-6-1	от плюс 50 до плюс 130	1,5				8
ТАМ-102С-1(2)-6-2		2,5				
ТАМ-102С-1(2)-6-3		4				
ТАМ-102С-1(2)-7-1	от минус 20 до плюс 10	1,5	±2,0	8		
ТАМ-102С-1(2)-7-2		2,5				
ТАМ-102С-1(2)-7-3		4				
ТАМ-102С-1(2)-8-1	от минус 35 до минус 5	1,5			8	
ТАМ-102С-1(2)-8-2		2,5				
ТАМ-102С-1(2)-8-3		4				

1.2.2 Характеристики прибора по п. 1.2.1 обеспечиваются при следующих нормальных условиях:

- 1) температура окружающего воздуха (25 ± 10) °С;
- 2) относительная влажность от 30 до 80 %, а при температуре окружающей среды свыше 30 °С относительная влажность не более 70 %;
- 3) атмосферное давление от 0,084 до 0,107 МПа (от 630 до 803 мм рт.ст.);
- 4) изменение температуры контролируемой среды при подходе за 1 °С к срабатыванию и возврату – плавное, со скоростью не более 0,1 °С/мин;
- 5) отсутствие вибрационных и ударных нагрузок, влияющих на работу прибора;
- 6) положение термобаллона ниже корпуса прибора, доннышком вниз.

1.2.3 Прибор имеет информационную шкалу уставок с числовой отметкой уставки и с отметкой максимального и минимального значений.

1.2.4 Уставка соответствует температуре контролируемой среды, при которой происходит срабатывание контактов прибора.

Настройка прибора на конкретную уставку срабатывания производится предприятием-изготовителем в соответствии с заказом.

Значение уставки выбирается из диапазона уставок с шагом 1 °С.

При отсутствии в заказе значения уставки срабатывания, прибор настраивается на предприятии-изготовителе на минимальное значение уставки внутри соответствующего диапазона уставок.

Допускается перенастройка уставки у потребителя в диапазоне уставок, указанных в таблице 1, с соответствующей отметкой в паспорте.

Примечание – Прибор обеспечивает возможность настройки с точностью $\pm 0,5$ °С на объекте по термометру по всему диапазону уставок.

1.2.5 Максимально допускаемая температура контролируемой среды указана в таблице 2.

Т а б л и ц а 2

Условное обозначение прибора	Диапазон уставок, °С	Максимально допускаемое значение температуры контролируемой среды, °С
ТАМ-102С-1(2)-1	от плюс 5 до плюс 35	плюс 70
ТАМ-102С-1(2)-2	от плюс 30 до плюс 60	плюс 85
ТАМ-102С-1(2)-3	от плюс 55 до плюс 100	плюс 130
ТАМ-102С-1(2)-4	от плюс 10 до плюс 60	плюс 85
ТАМ-102С-1(2)-5	от плюс 50 до плюс 130	плюс 145
ТАМ-102С-1(2)-6	от плюс 50 до плюс 130	плюс 145
ТАМ-102С-1(2)-7	от минус 20 до плюс 10	плюс 45
ТАМ-102С-1(2)-8	от минус 35 до минус 5	плюс 40

1.2.6 Дополнительная погрешность уставки прибора при отклонении рабочей температуры окружающего воздуха от температуры, при которой настраивался прибор, на каждые 10 °С не превышает:

± 1 °С для ТАМ-102С-1(2)-1, ТАМ-102С-1(2)-2, ТАМ-102С-1(2)-4;

± 2 °С для ТАМ-102С-1(2)-3, ТАМ-102С-1(2)-5, ТАМ-102С-1(2)-6, ТАМ-102С-1(2)-7, ТАМ-102С-1(2)-8.

Примечание – Конкретное значение температуры, при которой настраивался прибор, указано в паспорте на прибор ЦТКА.422319.019 ПС.

При повышении температуры окружающего прибор воздуха температура срабатывания прибора при неизменной уставке понижается, при понижении – повышается.

1.2.7 Дополнительная погрешность срабатывания на уставке при отклонении атмосферного давления от давления, при котором настраивался прибор, на каждые $0,67 \cdot 10^{-3}$ МПа (5 мм рт.ст.) не превышает:

$\pm 0,25$ °С для ТАМ-102С-1(2)-1, ТАМ-102С-1(2)-2, ТАМ-102С-1(2)-4;

$\pm 0,5$ °С для ТАМ-102С-1(2)-3, ТАМ-102С-1(2)-5, ТАМ-102С-1(2)-6, ТАМ-102С-1(2)-7, ТАМ-102С-1(2)-8.

При повышении атмосферного давления температура срабатывания прибора при неизменной уставке повышается, при понижении – понижается.

1.2.8 Дополнительная погрешность срабатывания на уставке, вызванная воздействием синусоидальной вибрации и механическими ударами, не превышает ± 1 °С.

1.2.9 Допускается уменьшение зоны возврата, вызванное воздействием синусоидальной вибрации и механических ударов на 0,7 значений величин, указанных в п.1.2.1 настоящего руководства.

1.2.10 Допускается увеличение минимального значения зоны возврата в интервале температур окружающего воздуха от минус 40 °С до 0 °С на 0,8 значений, указанных в п. 1.2.1 настоящего руководства.

1.2.11 Электрическая прочность изоляции прибора между всеми электрическими цепями и винтом заземления на корпусе прибора выдерживает в течение 1 мин без пробоя, поверхностного перекрытия и коронного разряда действие испытательного напряжения практически синусоидальной формы частотой от 45 до 65 Гц:

1) 1600 В – в нормальных условиях, указанных в п. 1.2.2;

2) 900 В – при температуре окружающего воздуха плюс 50 °С и относительной влажности до 100 %.

1.2.12 Электрическое сопротивление изоляции между всеми электрическими выводами и винтом заземления при напряжении 500 В не менее:

1) 100 МОм – при температуре (25 ± 10) °С и относительной влажности от 45 % до 80 %;

2) 10 МОм – при температуре окружающего воздуха плюс 55 °С и относительной влажности до 80 %;

3) 10 МОм – при температуре окружающего воздуха 50 °С и относительной влажности до 100 %.

1.2.13 Число коммутируемых циклов 250000 циклов срабатываний (замыкание и размыкание контактов 1-3 и 1-2) при нагрузке, указанной в таблице 3 для приборов с микровыключателем Cherry D45Y и таблице 3а для приборов с микровыключателем ПМ.

Т а б л и ц а 3 - Токовые характеристики приборов с микровыключателем Cherry D45Y

Род тока	Напряжение, В	Коммутируемая мощность, Вт	Ток, А		Cos φ, не менее	Частота, Гц
			мин.	макс.		
Постоянный	от 12 до 24	60	0,1	–	–	–
Переменный	127; 220	–	0,1	6	0,6	50 или 60

Примечания

1 Допускаемые отклонения напряжения должны соответствовать требованиям ГОСТ 10683-73.

2 Минимальное значение коммутируемого тока 0,1 А, при этом индуктивность для постоянного тока не более 5 мГн.

3 Не допускается использовать прибор для коммутации минимальных токов, если он использовался при других токовых нагрузках.

Т а б л и ц а 3а - Токовые характеристики приборов с микровыключателем ПМ

Род тока	Номинальное рабочее напряжение, В, допуск ± 10 %	Максимальная коммутируемая мощность, Вт	Номинальный рабочий ток, А	Cos φ	Частота в сети переменного тока, Гц
Переменный	40	–	1,6	0,65...0,8	(50 ± 5); (60 ± 6)
	220		1,0		
	380		0,6		
Постоянный	24; 27	30	0,6	–	–
	110		0,25		
	220		0,16		
	440		0,06		

Примечания

1 Допускаемые отклонения напряжения должны соответствовать требованиям ГОСТ 10683-73.

2 Минимальное значение коммутируемого тока 0,06 А, при этом индуктивность для постоянного тока не более 5 мГн.

3 Не допускается использовать прибор для коммутации минимальных токов, если он использовался при других токовых нагрузках.

1.3 Устройство и работа

1.3.1 Принцип работы прибора основан на использовании зависимости давления наполнителя термосистемы от температуры контролируемой среды и уравнивании силы, создаваемой давлением на чувствительный элемент (сильфон) силами упругих деформаций сильфона и пружины.

1.3.2 Во время работы прибора температуре среды, окружающей термобаллон, соответствует определенное давление наполнителя внутри термосистемы.

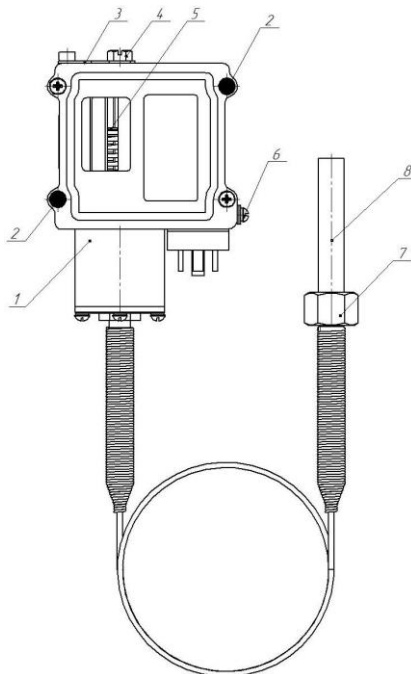
Изменение равновесия сил, вызванное изменением давления наполнителя термосистемы в зависимости от изменения температуры контролируемой среды, приводит к перемещению передаточного механизма и перебросу контактной группы прибора.

1.3.3 В приборе ТАМ-102С-1 при понижении температуры контролируемой среды до значения, соответствующего уставке, контакты 1-3 замыкаются, при этом контакты 1-2 размыкаются (срабатывание), при повышении температуры на величину зоны возврата контакты 1-3 размыкаются, а контакты 1-2 замыкаются (возврат).

В приборе ТАМ-102С-2 при повышении температуры контролируемой среды до значения, соответствующего уставке, контакты 1-2 замыкаются (срабатывание), при этом контакты 1-3 размыкаются, при понижении температуры на величину зоны возврата контакты 1-2 размыкаются (возврат), а контакты 1-3 замыкаются.

Примечание – Номера контактов нанесены на вилке и розетке разъема (рисунок А.1 приложения А).

1.3.4 Внешний вид прибора приведен на рисунке 1.



- 1 – чувствительная система; 2 – место пломбировки; 3 – стопорная планка;
4 – регулировочный винт; 5 – указатель уставки; 6 – винт заземления;
7 – уплотнительная гайка; 8 – термосистема.

Рисунок 1 – Внешний вид прибора

1.4 Маркировка и пломбирование

1.4.1 На табличке, наклеенной на корпус прибора нанесены:

- товарный знак предприятия-изготовителя и надпись «Сделано в России» или надпись «Сделано в России» (для приборов, поставляемых на экспорт);
- изображение единого знака обращения продукции на рынке Евразийского экономического союза «ЕАС» в соответствии с требованиями Технического регламента Таможенного союза ТР ТС 004/2011 «О безопасности низковольтного оборудования»;
- условное обозначение прибора;
- степень защиты от проникновения пыли и воды по ГОСТ 14254-2015 (IEC 60529:2013);
- предел уставки, °С;
- номер прибора по системе нумерации предприятия-изготовителя;
- год изготовления.

На корпусе прибора нанесено обозначение знака «Заземление».

1.4.2 На эксплуатационной документации нанесены товарный знак предприятия-изготовителя и изображение единого знака обращения продукции на рынке Евразийского экономического союза «ЕАС» в соответствии с требованиями Технического регламента Таможенного союза ТР ТС 004/2011 «О безопасности низковольтного оборудования»;

1.4.3 Маркировка потребительской тары для прибора, поставляемого на внутренний рынок, содержит:

- товарный знак предприятия изготовителя;
- изображение единого знака обращения продукции на рынке Евразийского экономического союза «ЕАС» в соответствии с требованиями Технического регламента Таможенного союза ТР ТС 004/2011 «О безопасности низковольтного оборудования»;
- наименование и условное обозначение прибора;
- дата упаковки;
- штамп ОТК.

1.4.4 Маркировка потребительской тары для экспорта соответствует заказу и содержит:

- надпись «Сделано в России» (на языке, указанном в договоре);
- изображение единого знака обращения продукции на рынке Евразийского экономического союза «ЕАС» в соответствии с требованиями Технического регламента Таможенного союза ТР ТС 004/2011 «О безопасности низковольтного оборудования»;
- наименование и условное обозначение прибора;
- дату упаковки;

– штамп контролера ОТК.

1.4.5 Пломбирование

Пломбы ставятся на головки винтов на крышке прибора (рисунок 1).

В случае нарушения целостности пломб гарантия на прибор не сохраняется.

1.5 Упаковка

1.5.1 Для упаковывания приборов применяются потребительская и транспортная тары.

1.5.2 В качестве потребительской тары применяются коробки из гофрированного картона по ГОСТ Р 52901-2007 или коробочного картона по ГОСТ 7933-89.

1.5.3 В качестве транспортной тары применяются ящики, изготовленные из фанеры по ГОСТ 3916.1-96 или древесноволокнистых плит по ГОСТ 4598-86. Типы ящиков III или I по ГОСТ 5959-80.

1.5.4 При упаковывании приборов в каждый транспортный ящик должен быть вложен упаковочный лист, содержащий следующие сведения:

- наименование и обозначение приборов;
- количество приборов;
- обозначение технических условий «ТУ 4218-144-00227471-2012»;
- подпись или штамп ответственного за упаковывание;
- дату упаковывания.

1.5.5 Масса прибора в потребительской таре не более 1,2 кг.

1.5.6 Масса (брутто) приборов в транспортном ящике по ГОСТ 5959-80 не более 50 кг.

2 Использование по назначению

2.1 Меры безопасности при подготовке прибора к использованию

2.1.1 ВНИМАНИЕ! ВСЕ РАБОТЫ ПО МОНТАЖУ И ДЕМОНТАЖУ ПРИБОРА ПРОВОДИТЬ, ОТКЛЮЧИВ ЕГО ОТ ЭЛЕКТРИЧЕСКОЙ ЦЕПИ, ПРИ ПОЛНОМ ОТКЛЮЧЕНИИ МАГИСТРАЛЕЙ.

2.1.2 Перед включением в электрическую цепь прибор должен быть заземлен, закрепив заземляющий элемент на корпусе прибора винтом заземления (см. рисунок 1).

2.1.3 Изоляция электрических цепей должна соответствовать нормам, установленным в п.п. 1.2.11, 1.2.12.

2.1.4 Не допускается применение приборов на средах, содержащих абразивные компоненты.

2.1.5 Приборы относятся к классу I по ГОСТ 12.2.007.0-75.

2.1.6 Остальные требования безопасности по ГОСТ Р 52931-2008.

2.2 Размещение, монтаж и подготовка к работе

2.2.1 Размещение прибора при монтаже должно обеспечивать удобство монтажа и демонтажа, заземления, а также технического обслуживания.

2.2.2 Присоединительные и монтажные размеры прибора указаны в приложении Б.

2.2.3 Вскрыть упаковку и извлечь из нее прибор.

2.2.4 Протереть прибор, произвести внешний осмотр, убедившись в отсутствии внешних повреждений, наличии пломб и проверить комплектность.

2.2.5 Надежно закрепить прибор на подготовленном месте установки вертикально, электрическим разъемом вниз с помощью кронштейна комплекта К1 или К2, либо без него.

При этом крепление кронштейна комплектов К1, К2 к прибору производить согласно рисункам Б.5 и Б.6 приложения Б соответственно. Вид крепежа прибора по месту установки выбирается потребителем.

2.2.6 Поместить термобаллон непосредственно в контролируемую среду или в гильзу, вваренную в систему, внутри которой находится контролируемая среда, и надежно закрепить штуцером или уплотнительной гайкой, обеспечив герметичность соединения.

При монтаже термобаллон необходимо располагать ниже корпуса прибора вертикально, доньшком вниз. Капиллярная трубка приборов не должна иметь колена или петли, опущенной вниз.

Допускается отклонение положения термобаллона от вертикали не более чем на 45°.

Термобаллон прибора с защитным кожухом погрузить непосредственно в контролируемую среду и надежно закрепить с помощью штуцера, обеспечив герметичность соединения.

2.2.7 При монтаже прибора капиллярную трубку крепить хомутиками к переборкам или неподвижным частям установки через каждые 500 мм. Изгиб капиллярной трубки по радиусу менее 20 мм не допускается.

2.2.8 Для подсоединения прибора к электрической сети рекомендуется применять трехжильный кабель диаметром (8 – 10) мм с максимальным сечением жилы 1,5 мм².

2.2.9 При подсоединении электрического кабеля к прибору с электрическим соединителем по EN 175301-803 необходимо:

– разобрать розетку соединителя, предварительно вывернув винт крепления розетки. Отвернуть гайку розетки соединителя, вынуть шайбу и прокладку из корпуса розетки;

– надеть на кабель гайку, шайбу, прокладку, корпус розетки соединителя;

– разделать кабель, вставить облуженные концы кабеля в хвостовики контактов розетки согласно схеме электрических соединений (приложение А рисунок А.1);

– закрепить провода винтами;

– произвести сборку розетки соединителя, установить в корпус розетки прокладку, шайбу и затянуть гайку;

– присоединить розетку к вилке соединителя при помощи винта М3;

– проверить электрический монтаж на отсутствие короткого замыкания.

2.2.10 Подсоединение электрического кабеля к прибору с соединителем типа 2РТТ (ШР) показано на рисунке 2. Подсоединение необходимо выполнить следующим образом:

1) отвернуть гайку 3 в розетке соединителя, разобрать патрубок 4;

2) разделать кабель 7, покрыть поверхность оболочки тонким слоем смазки ЦИАТИМ-221 ГОСТ 9433-80 или ЦИАТИМ-201 ГОСТ 6267-74 и надеть на кабель гайку 3;

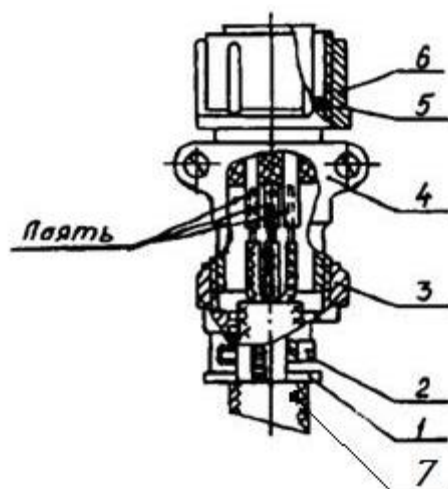
3) впаять облуженные концы кабеля в хвостовики контактов розетки;

4) произвести сборку розетки соединителя, как показано на рисунке 2, предварительно смазав все резьбовые части смазкой ЦИАТИМ-221 ГОСТ 9433-80. Для обеспечения водозащищенности розетки рекомендуется производить заливку патрубка вместе с кабелем герметиком;

5) обеспечить надежное крепление кабеля к розетке соединителя с помощью прижима 1 и винтов 2;

6) проверить электрический монтаж на отсутствие короткого замыкания;

7) присоединить розетку к вилке соединителя при помощи гайки 6, прокладки 5.



1 – прижим; 2 – винт; 3, 6 – гайка; 4 – патрубок; 5 – прокладка; 7 – кабель.

Рисунок 2 – Подсоединение электрического кабеля к прибору с соединителем типа 2РТТ (ШР)

2.2.11 Настройка прибора

Производить настройку прибора на заданный режим работы, пользуясь ключом или отверткой, следующим образом:

- 1) снять стопорную планку 3 (рисунок 1);
- 2) установить указатель уставки 5 (на требуемую уставку, вращая регулировочный винт 4 по часовой стрелке, если необходимо уменьшить значение уставки и против часовой стрелки, если необходимо увеличить значение уставки;
- 3) изменяя температуру контролируемой среды, рекомендуется проверить настройку уставки и зоны возврата по термометру с диапазоном измерения не ниже диапазона уставки прибора и классом точности 0,5;
- 4) при необходимости поднастроить уставку вращением регулировочного винта по часовой стрелке, если необходимо ее понизить или против часовой стрелки, если повысить;
- 5) не допускается указатель уставки устанавливать выше более чем на 1 мм крайней верхней числовой отметки шкалы и ниже более чем на 1 мм крайней нижней числовой отметки шкалы;
- 6) после настройки прибора закрепить стопорную планку.

2.2.12 В процессе монтажа и эксплуатации прибора не допускается нанесение механических повреждений, нарушение покрытий, пломб, скручивание, смятие, излом капиллярной трубки, перенос прибора за капиллярную трубку, воздействие температур контролируемой среды выше значений, указанных в п. 1.2.1.

2.3 Техническое обслуживание

2.3.1 Техническое обслуживание в процессе эксплуатации заключается во внешнем осмотре, проверке крепления прибора на объекте, в проверке заземления не реже одного раза в год, а также в перенастройке прибора, по мере необходимости, в случаях изменения режима работы объекта.

2.3.2 Перенастройку прибора производить согласно п. 2.2.11 вращением регулировочного винта по часовой стрелке, если необходимо ее понизить или против часовой стрелки, если повысить.

После завершения перенастройки прибора сделать отметку в паспорте на прибор.

2.3.3 Для обеспечения надежной герметичности штуцерного соединения термобаллона производить подтяжку гайки 7 (рисунок 1).

2.3.4 Не допускается использовать прибор для коммутации минимальных токов, если он использовался при других токовых нагрузках.

3 Текущий ремонт

3.1 При выявлении причин неисправностей прибора необходимо предварительно убедиться, что изменение температуры контролируемой среды происходит на величину, необходимую для срабатывания прибора, токовые нагрузки соответствуют указанным в п. 1.2.13, а внешние климатические воздействия не превышают требований, указанных в п.п. 1.1.5, 1.1.6.

3.2 Перечень возможных неисправностей и способов их устранения указан в таблице 4.

Т а б л и ц а 4

Наименование неисправности, внешнее проявление и дополнительные признаки	Вероятная причина	Метод устранения	Примечание
Отсутствует электрический сигнал при изменении температуры контролируемой среды	Нарушена электрическая цепь кабельного ввода	1 Проверить надежность соединения разъема. При необходимости надежно завернуть винт и проверить работоспособность.	При устранении неисправностей применять стандартный инструмент:
		2 Отключить питание. Отстыковать розетку разъема. При помощи авометра проверить кабель подключения прибора к электрической цепи на предмет отсутствия обрыва жил и короткого замыкания. При обнаружении неисправностей устранить их. Произвести сборку, включить питание и проверить работоспособность.	ключи гаечные, отвертки

3.3 При обнаружении других неисправностей прибор необходимо заменить.

4 Хранение

4.1 Условия хранения прибора в упаковке предприятия-изготовителя должны соответствовать условиям хранения 4 по ГОСТ 15150-69 (температура окружающего воздуха от минус 50 до плюс 50 °С и верхнее значение относительной влажности до 100 % при температуре 25 °С и более низких температурах) при отсутствии в окружающей среде агрессивных газов и паров, вызывающих коррозию прибора.

4.2 Хранение упакованного прибора допускается при содержании в окружающей среде коррозионно-активных агентов, соответствующих морскому и приморско-промышленному типам атмосферы.

4.3 Складирование при хранении в транспортной таре предприятия-изготовителя допускается производить до пяти рядов.

5 Транспортирование

5.1 Транспортировать приборы в упаковке предприятия-изготовителя в условиях хранения 3 по ГОСТ 15150-69 (температура окружающего воздуха от минус 50 до плюс 50 °С и верхнее значение относительной влажности до 100 % при температуре 35 °С и более низких температурах).

5.2 Приборы в транспортной упаковке предприятия-изготовителя допускается перевозить в закрытом контейнере (железнодорожных вагонах, автомашинах, контейнерах, трюмах, герметизированных отапливаемых отсеках самолетов и т.д.) без ограничения скорости и расстояния.

При перевозке воздушным транспортом приборы в упаковке предприятия-изготовителя должны размещаться в герметичных отсеках, а приборы в составе изделий – в любых отсеках.

5.3 Вид отправки – малотоннажный.

5.4 В транспортных средствах упакованные приборы должны быть закреплены.

5.5 Во время погрузочно-разгрузочных работ и транспортирования ящики не должны подвергаться резким ударам и воздействию атмосферных осадков.

Приложение А

(обязательное)

Схемы электрические соединений

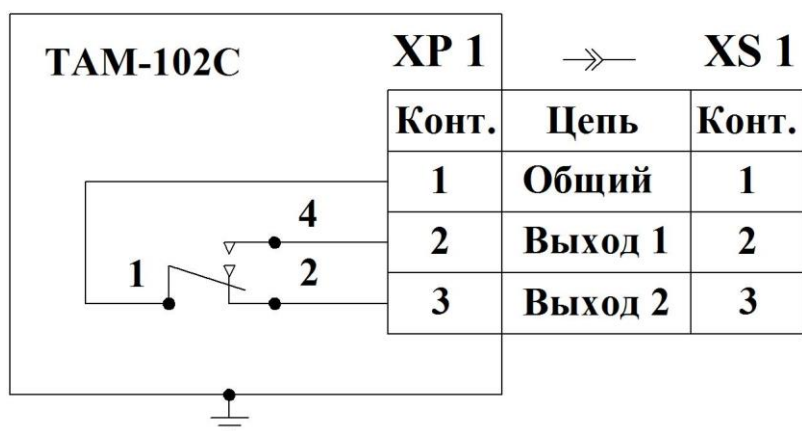


Таблица А.1

Обозначение разъема		Обозначение документа
XP1	XS1	
вилка 2РТТ20БЗШ5В	розетка 2РТТ20КПНЗГ5В	ГЕ0.364.120 ТУ
вилка ШР20ПЗШ7	розетка ШР20ПЗНШ7	ГЕ0.364.107 ТУ

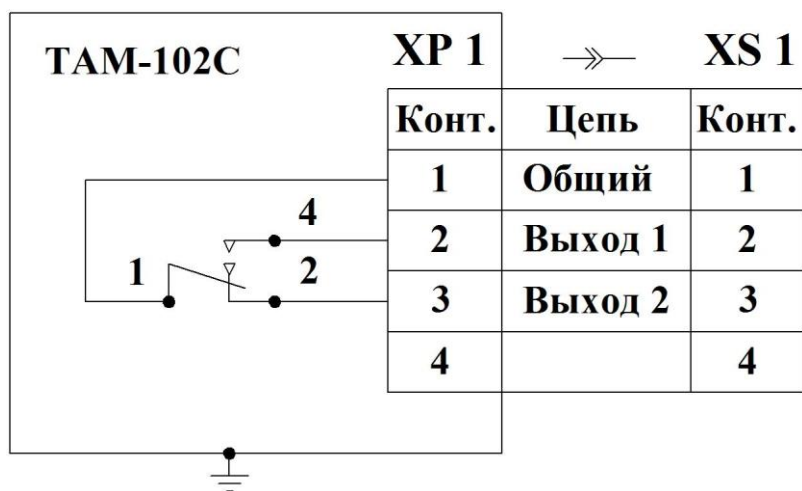


Таблица А.2

Обозначение разъема		Обозначение документа
XP1	XS1	
база 628300R соединителя электрического форма А	соединитель электрический GDA4090S61 форма А	EN 175301-803

Рисунок А.1 – Схемы электрические соединений

Приложение Б

(обязательное)

Габаритные и установочные размеры

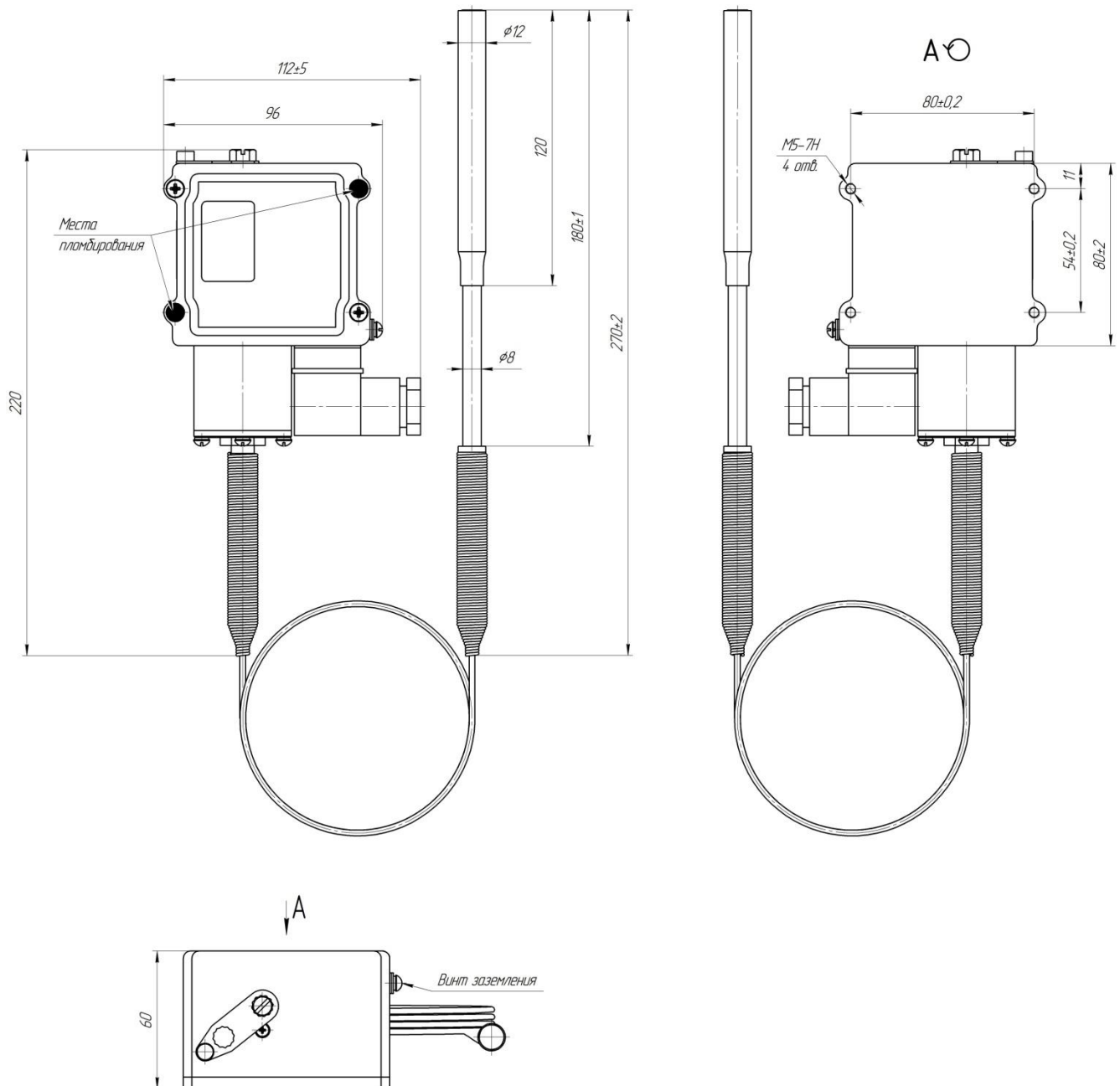


Рисунок Б.1 – Габаритные и установочные размеры прибора исполнений
ТАМ-102С-1(2)-1, ТАМ-102С-1(2)-2, ТАМ-102С-1(2)-3,
ТАМ-102С-1(2)-6, ТАМ-102С-1(2)-7, ТАМ-102С-1(2)-8
с соединителем по EN 175301-803

Продолжение приложения Б

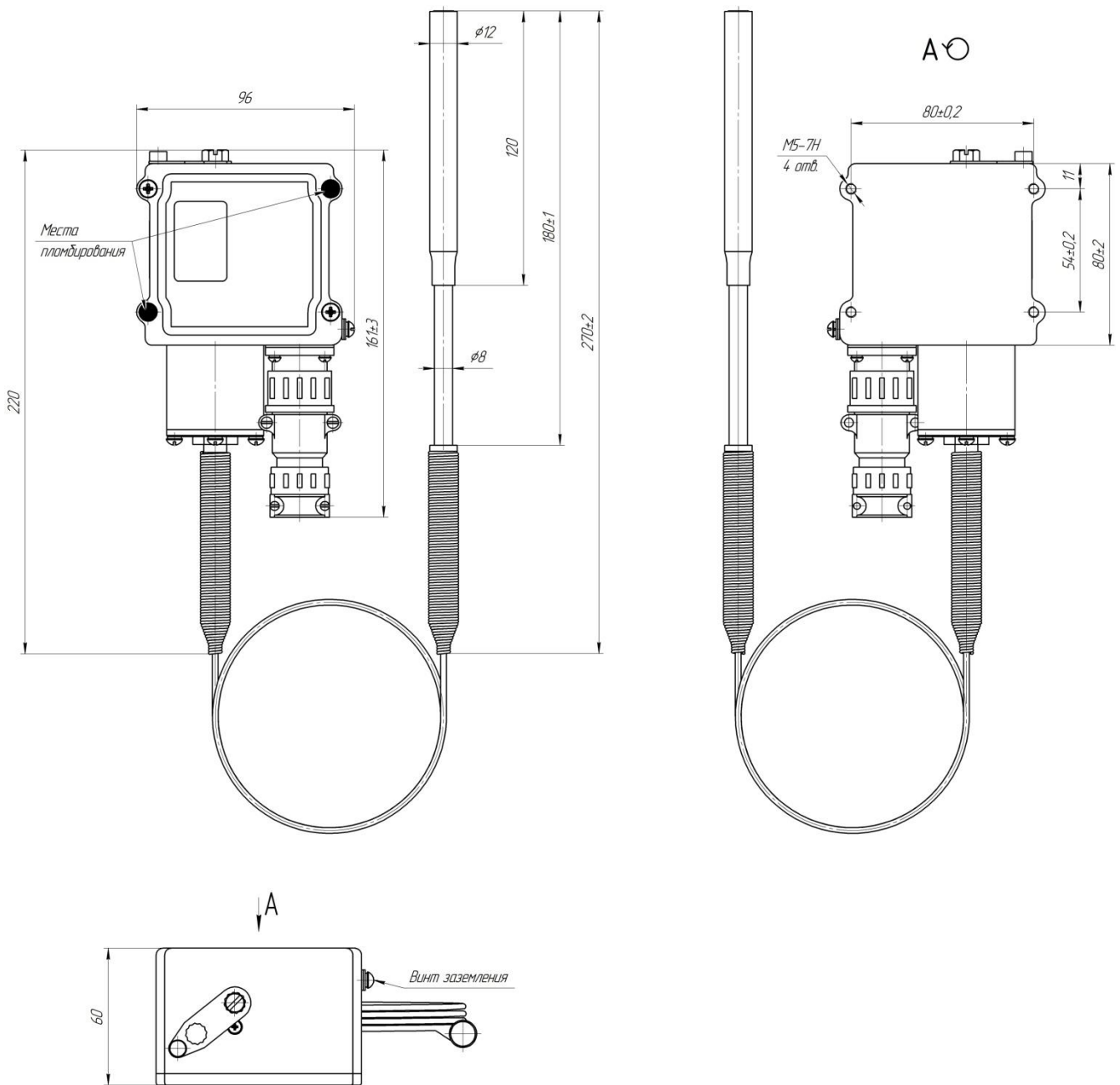


Рисунок Б.2 – Габаритные и установочные размеры прибора исполнений
 ТАМ-102С-1(2)-1, ТАМ-102С-1(2)-2, ТАМ-102С-1(2)-3,
 ТАМ-102С-1(2)-6, ТАМ-102С-1(2)-7, ТАМ-102С-1(2)-8
 с соединителем типа 2РТТ, ШР

Продолжение приложения Б

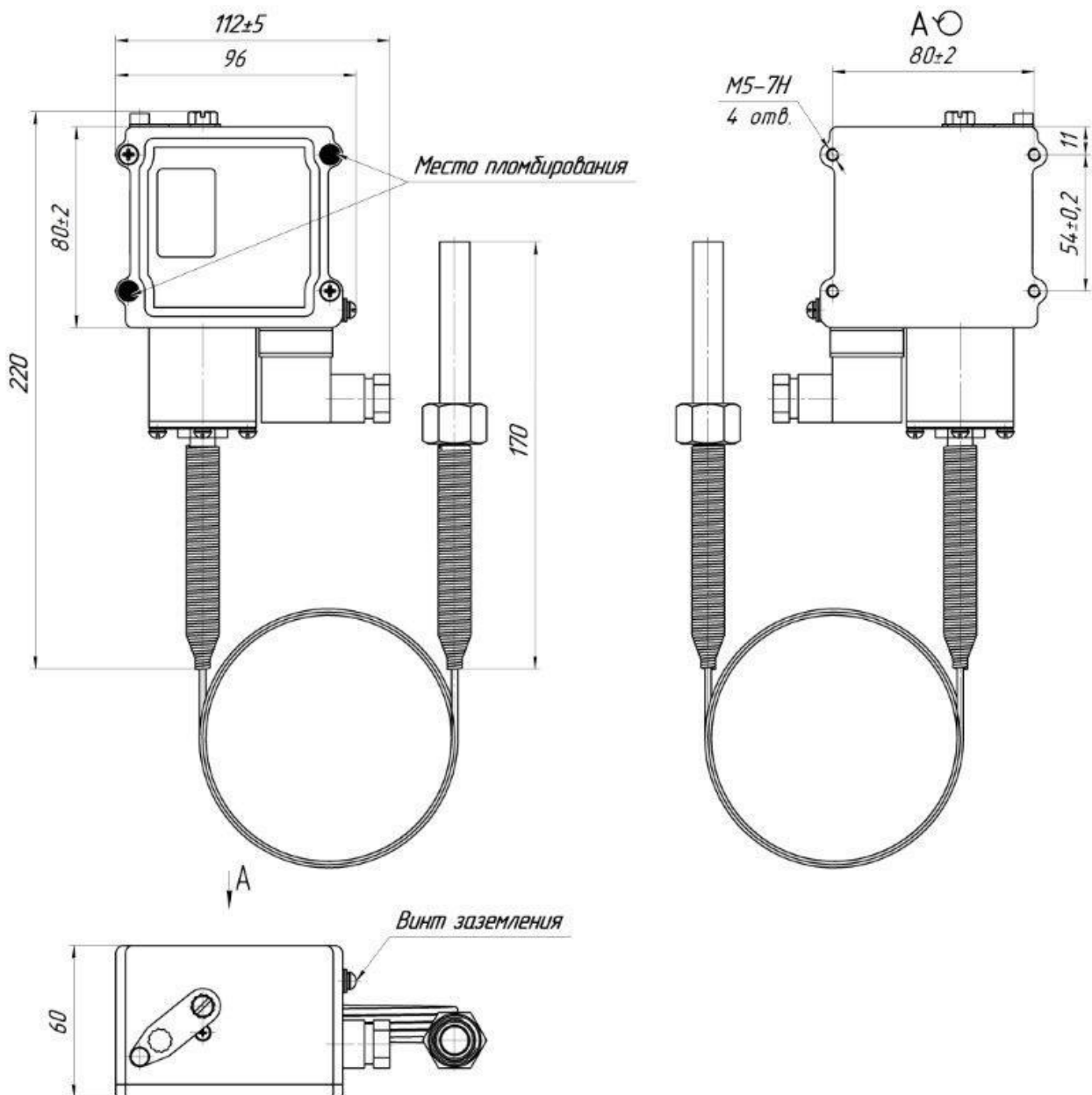


Рисунок Б.3 – Габаритные и установочные размеры прибора исполнений
ТАМ-102С-1(2)-4, ТАМ-102С-1(2)-5
с соединителем по EN 175301-803

Продолжение приложения Б

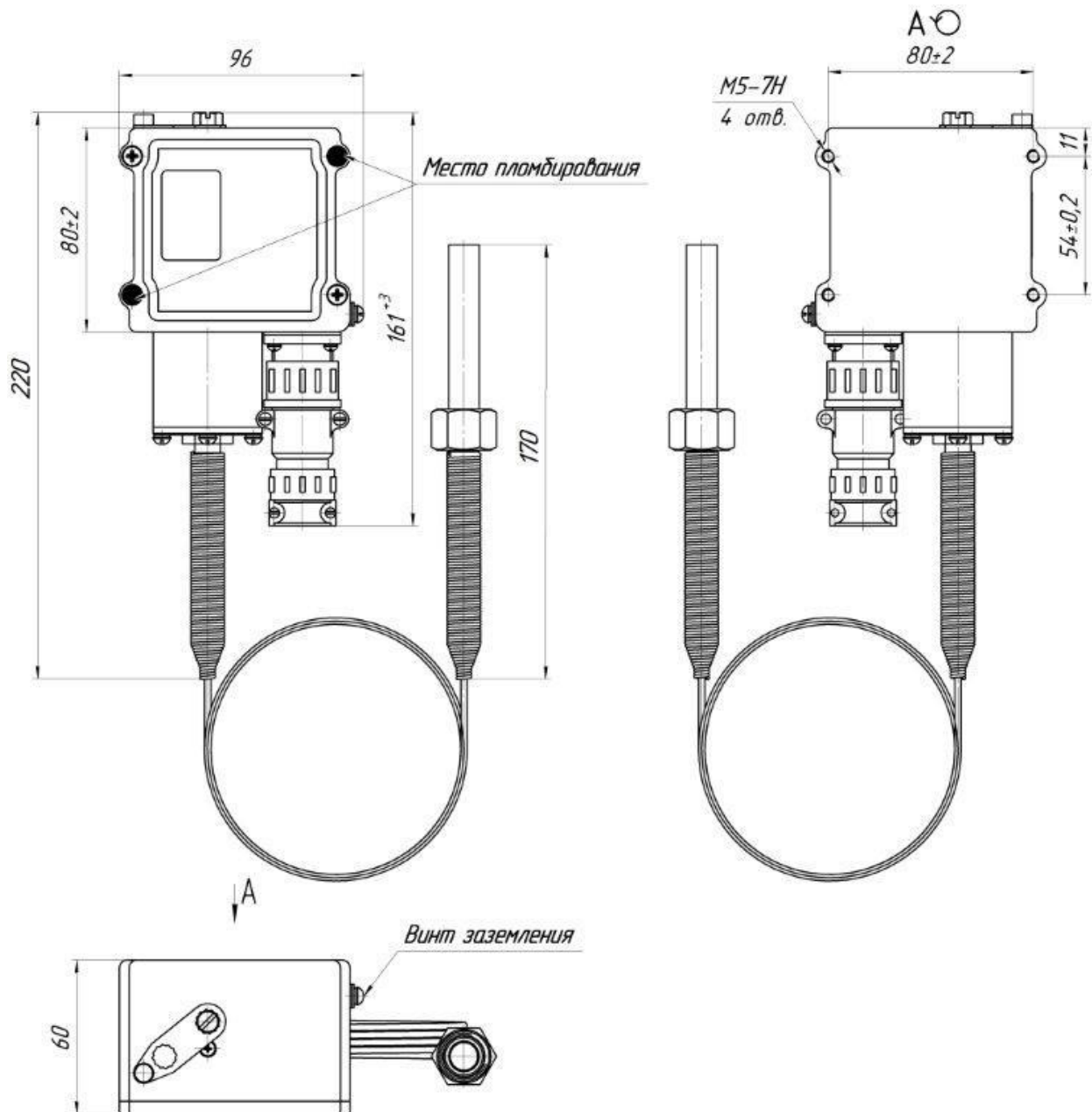


Рисунок Б.4 – Габаритные и установочные размеры прибора исполнений
ТАМ-102С-1(2)-4, ТАМ-102С-1(2)-5
с соединителем типа 2РТТ, ШР

Продолжение приложения Б

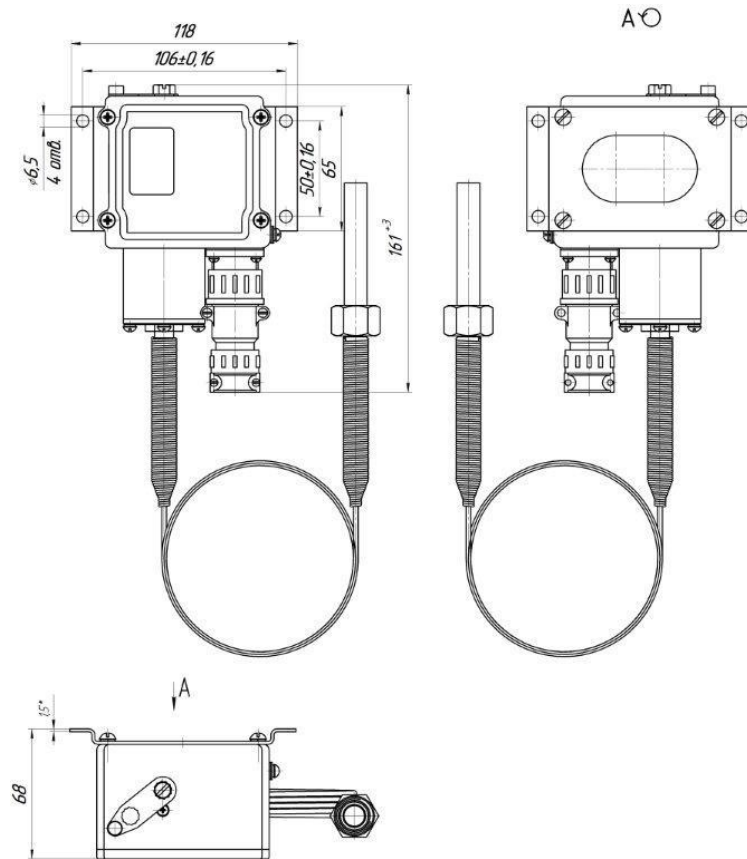


Рисунок Б.5 – Крепление прибора с монтажным комплектом К1

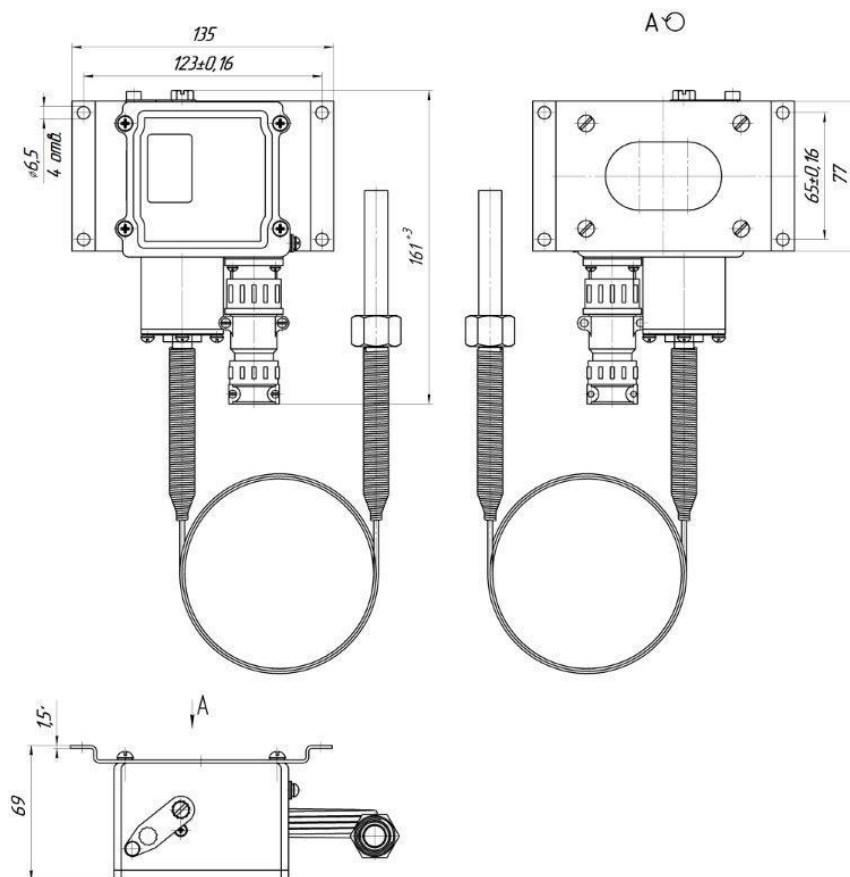
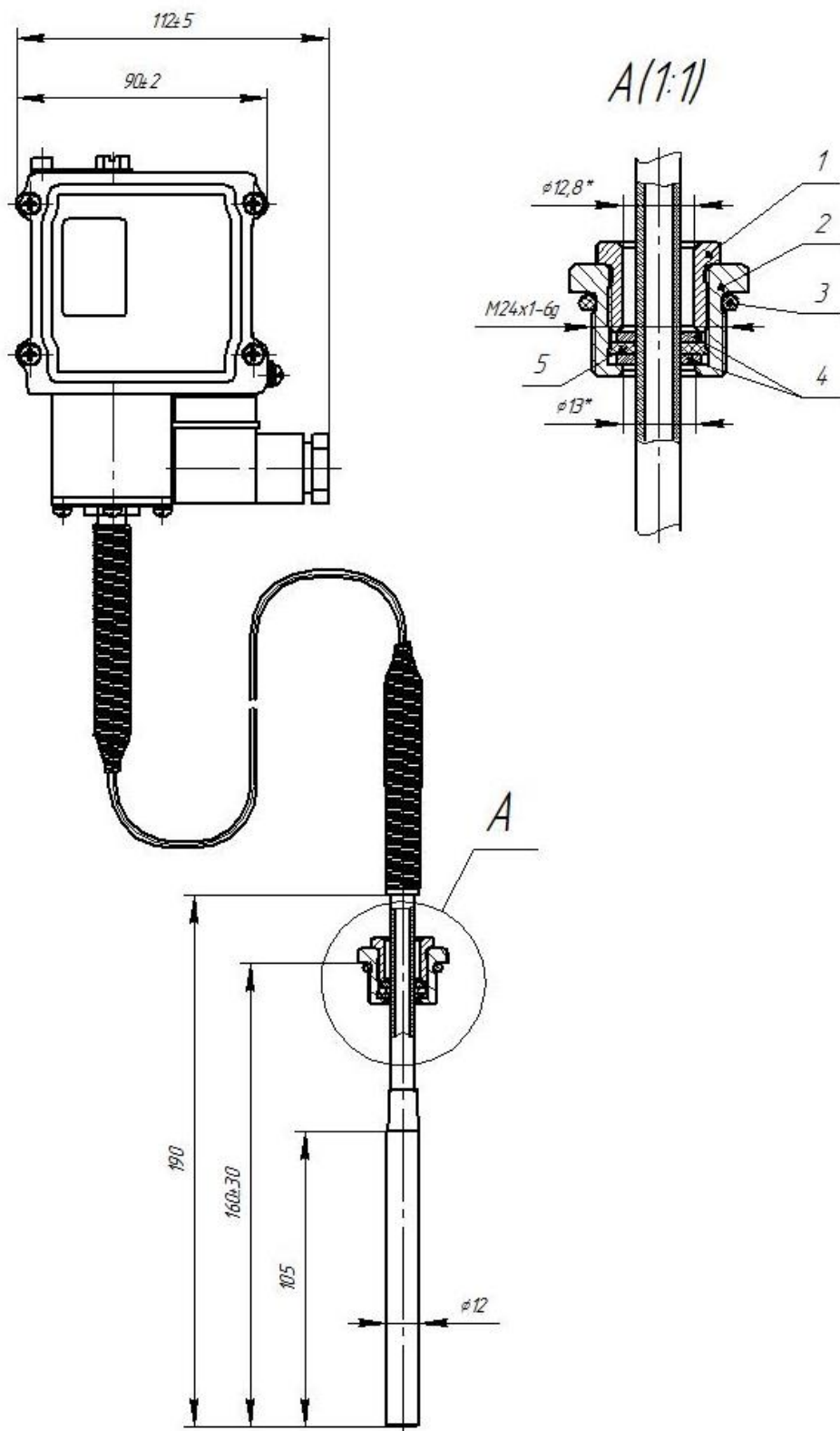


Рисунок Б.6 – Крепление прибора с монтажным комплектом К2

Продолжение приложения Б



1 – втулка ЦТКА.753126.246; 2 – втулка ЦТКА.753126.245;
 3 – кольцо 022-027-30-2-2; 4 – сухарь ЦТКА.753613.004; 5 – шнур льняной

Рисунок Б.7 – Крепление прибора при помощи монтажного комплекта КЗ

Продолжение приложения Б

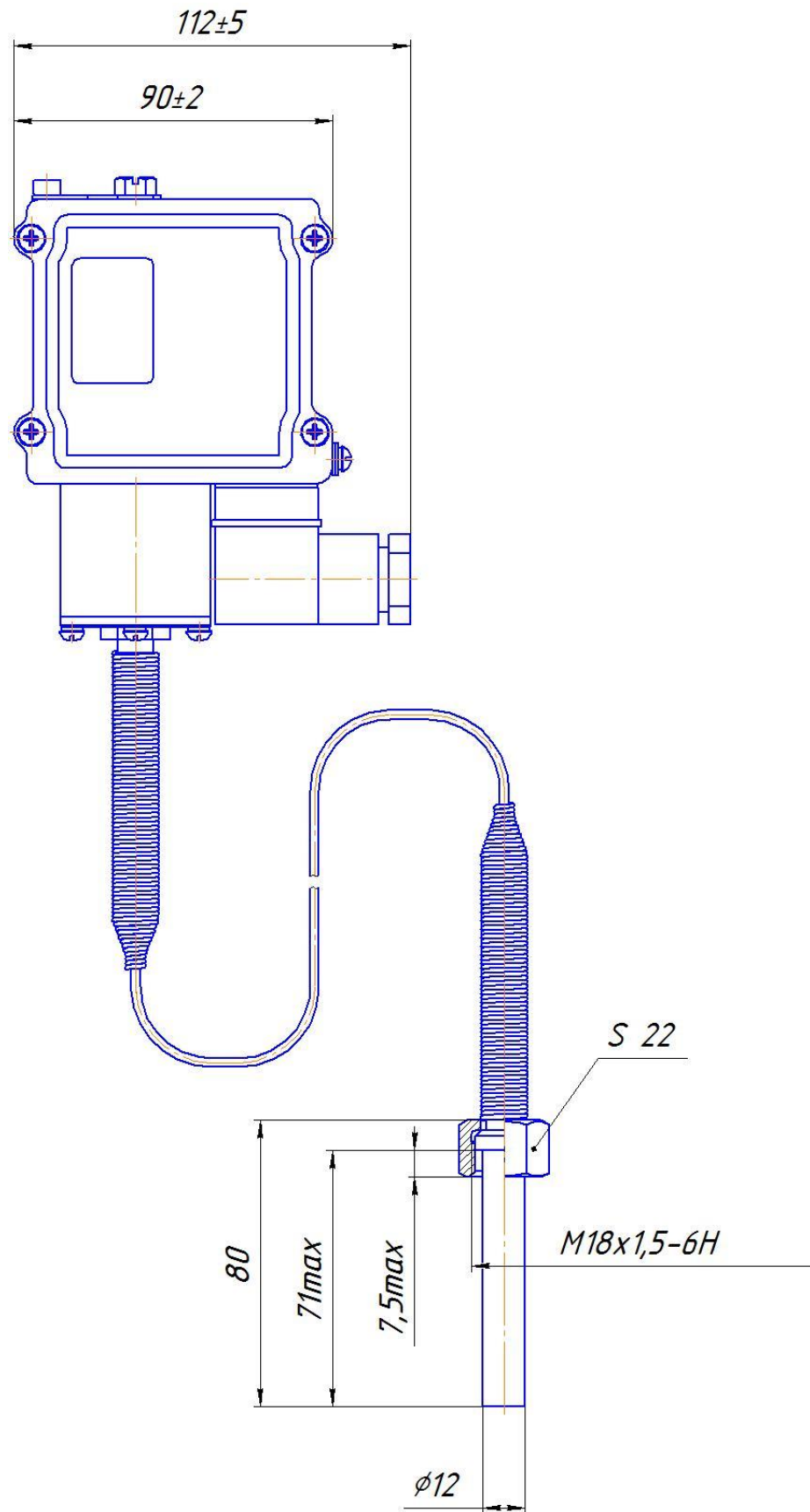


Рисунок Б.8 – Крепление прибора гайкой M18×1,5

Окончание приложения Б

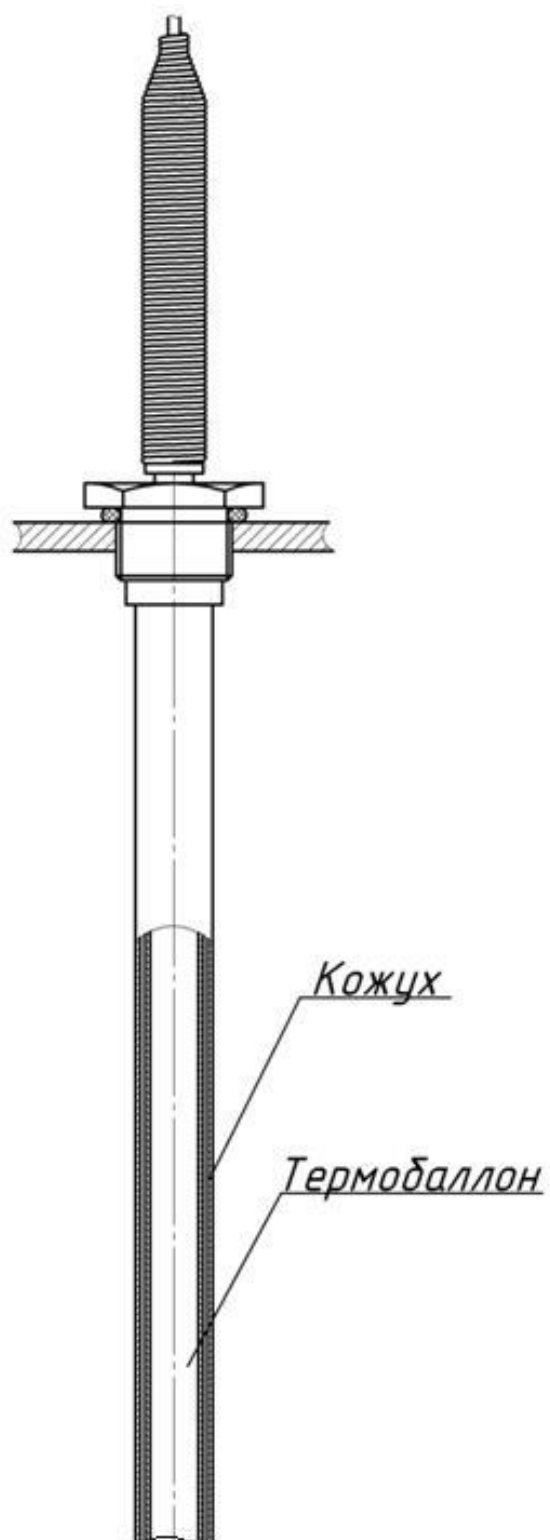


Рисунок Б.9 – Крепление прибора с кожухом (комплект К4)

