



Общество с ограниченной ответственностью «Приборы контроля и Привод»  
(ООО «ОВЕН-ПЕРМЬ»)

614000, г. Пермь, ул. Луначарского, 23, офис 27, тел. (342) 270-02-27, 212-42-51  
ИНН 5902858780 КПП 590201001 ОГРН 1095902008135  
www.kip59.ru www.пkip.pф e-mail: mail@kip59.ru



## SPUTNIK AS24-10-S

Электропривод предназначен для управления воздушными клапанами систем вентиляции зданий и сооружений.

Электропривод с возвратной пружиной.

Напряжение питания 24 В

Управление воздушными клапанами площадью до 2

м<sup>2</sup> Крутящий момент 10 Нм

Возможно взрывозащищенное исполнение. Вспомогательные переключатели.

Номинальное напряжение		24 В= / 24 В~ 50...60 Гц
Диапазон номинального напряжения		21.6...26.4 В
Потребляемая мощность	при движении	5 Вт
	при удержании	2,5 Вт
	расчетная мощность	10 ВА
Соединительный кабель	двигателя	1 м; 2 x 0,75 мм <sup>2</sup>
	концевого переключателя	1 м; 6 x 0,5 мм <sup>2</sup>
Вспомогательные переключатели для AS24-10-S		3(1.5) А, АС 250 В
Крутящий момент	двигателя	Min 10 Нм при ном. напряжении
	пружины	Min 10 Нм
Точки переключения для AS24-10-S		5°...80°
Направление поворота		Выбирается установкой L/R
Угол поворота		0°...90° (-5°...90° механически)
Время поворота	двигателя	100 сек.
	пружины	≤ 25 сек.
Индикация положения		Механическая - указатель
Класс защиты		II (все изолировано)
Степень защиты корпуса		IP 54
Уровень шума		макс. 62 дБ
Температура окружающей среды		-30°...+60° С
Рабочая температура		-30°...+50° С
Влажность		5%...95% без конденсата
Техобслуживание		Не требуется
Срок службы		60 000 циклов
Вес (не более)		2,7 кг

### Принцип действия

При подаче напряжения питания вал привода приводит створку клапана в рабочее положение и одновременно взводится возвратная пружина. При прекращении подачи питания энергия, запасенная в пружине, возвращает створку клапана в охранное положение.



Общество с ограниченной ответственностью «Приборы контроля и Привод»  
(ООО «ОВЕН-ПЕРМЬ»)

614000, г. Пермь, ул. Луначарского, 23, офис 27, тел. (342) 270-02-27, 212-42-51  
ИНН 5902858780 КПП 590201001 ОГРН 1095902008135  
www.kip59.ru www.пkip.pф e-mail: mail@kip59.ru

## Монтаж

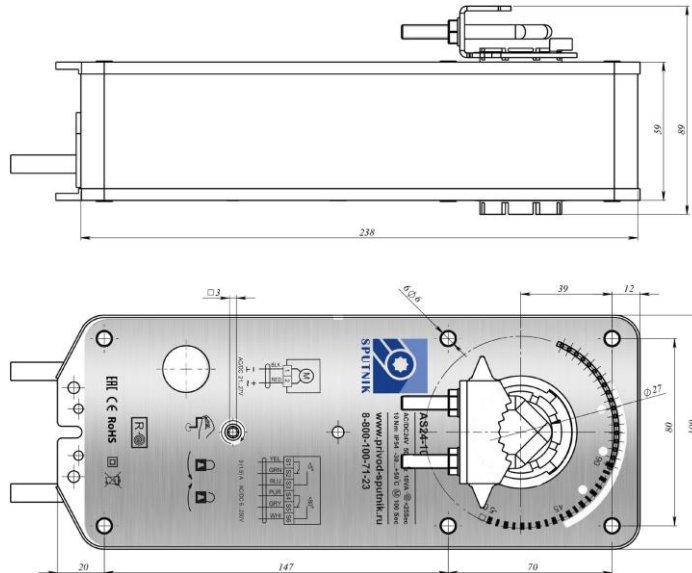
Электропривод легко устанавливается непосредственно на вал створки клапана 10...20 мм с помощью универсального крепежного хомута и закрепляется с помощью специального фиксатора.

## Сигнализация положений для AS24-10-S

Электропривод содержит два встроенных переключателя для сигнализации положения створки при углах поворота на 5° и 80°. Промежуточное положение определяется по механическому указателю.

## Ручное управление

Возможно ручное управление приводом, а также фиксирование его в любом положении. Разблокировка осуществляется либо вручную, либо автоматически при подаче питания на привод. Управление осуществляется прилагаемым в комплекте ключом.



## СХЕМЫ ЭЛЕКТРИЧЕСКИХ ПОДКЛЮЧЕНИЙ

