



Общество с ограниченной ответственностью «Приборы контроля и Привод»
(ООО «ОВЕН-ПЕРМЬ»)

614000, г. Пермь, ул. Луначарского, 23, офис 27, тел. (342) 270-02-27, 212-42-51
ИНН 5902858780 КПП 590201001 ОГРН 1095902008135
www.kip59.ru www.пkip.рф e-mail: mail@kip59.ru

SPUTNIK AP24-8



Электропривод предназначен для управления воздушными клапанами систем вентиляции зданий и сооружений.

Управление аналоговое (пропорциональное).

Напряжение питания 24 В, управление 0(2)...10В,
0(4)...20мА

Управление воздушными клапанами площадью до 1,5 м²

Крутящий момент 8 Нм

Возможно взрывозащищенное исполнение.

Номинальное напряжение	24 В= / 24 В~	
Управление	0(2)...10В=, 0(4)...20мА	
Потребляемая мощность	при движении	3,5 Вт
	в покое	0,7 Вт
Крутящий момент	8 Нм	
Угол поворота	0°...90°	
Время поворота	30-45 сек.	
Индикация положения	Механическая - указатель	
Класс защиты	III (все изолировано)	
Степень защиты корпуса	IP 54	
Уровень шума	макс. 45 дБ	
Температура окружающей среды	-30°...+60° С	
Рабочая температура	-30°...+50° С	
Влажность	5%...95% без конденсата	
Техобслуживание	Не требуется	
Срок службы	60 000 циклов	
Вес (не более)	1,3 кг	

Принцип действия

При подаче управляющего сигнала происходит вращение вала электропривода к положениям открыто или закрыто в зависимости от величины управляющего сигнала. На плате привода под верхней крышкой находится переключатель, тумблер 1 которого производит смену направления вращения: «ON» - по часовой стрелке; «OFF» - против часовой стрелки. Тумблер 2 производит переключение диапазона величины управляющего сигнала: «ON» - 0...10В или 0...20мА; «OFF» - 2...10В или 4...20мА.

Монтаж

Электропривод легко устанавливается непосредственно на вал створки клапана круглого сечения 10...20 мм или квадратного сечения 10...16 мм и закрепляется с помощью универсального крепежного устройства. К корпусу клапана электропривод крепится при помощи универсальной крепежной пластины или непосредственно на корпус клапана.

Сигнализация положений для AP24-8

Электропривод выдает сигнал обратной связи в зависимости от угла поворота вала привода, кроме того промежуточное положение определяется по механическому указателю.

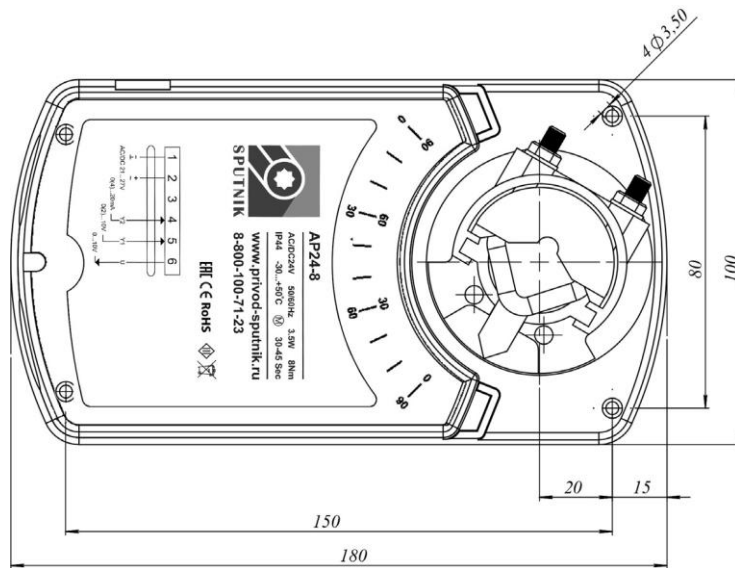
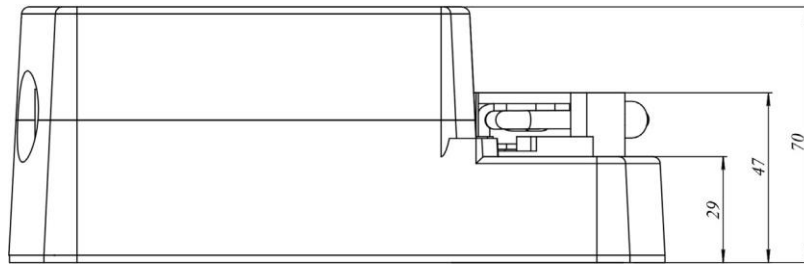


Общество с ограниченной ответственностью «Приборы контроля и Привод»
(ООО «ОВЕН-ПЕРМЬ»)

614000, г. Пермь, ул. Луначарского, 23, офис 27, тел. (342) 270-02-27, 212-42-51

ИНН 5902858780 КПП 590201001 ОГРН 1095902008135

www.kip59.ru www.пkip.рф e-mail: mail@kip59.ru



СХЕМЫ ЭЛЕКТРИЧЕСКИХ ПОДКЛЮЧЕНИЙ

