

Электромагнитные катушки KIPVALVE

Сменные электромагнитные катушки KIPVALVE используются для соленоидных клапанов и распределителей с напряжениями питания 24 VAC, 24 VDC, 110 VAC, 220 VAC.

Основные особенности электромагнитных катушек и разъемов KIPVALVE серии CL:

- катушки универсальны и могут применяться с клапанами иных производителей (при совпадении габаритных, установочных и электрических характеристик);
- высокая степень защиты электрических соединений разъема достигается благодаря наличию герметичного сальникового ввода для кабеля и прокладки-уплотнения со стороны катушки;
- электрические контакты выполнены по стандартам DIN43650A, DIN43650B и DIN43650C, что позволяет использовать существующие разъемы при замене электромагнитных катушек.



Катушки для клапанов KIPVALVE

Модификация катушки	Напряжение питания	Мощность	Класс изоляции	Стандарт электрического подключения	Диаметр посадочного отверстия (d) и высота катушки (h), мм
Катушки KIPVALVE CL0					
CL0-AC24V	CL0-AC24V	10 VA	H (180 °C)	CL-S1A	d=12 мм h=30 мм
CL0-AC110V	CL0-AC110V	11 VA			
CL0-AC220V	CL0-AC220V	7,6 VA			
CL0-DC24V	CL0-DC24V	13,9W			
Катушки KIPVALVE CL1					
CL1-AC24V	24 VAC	16,9 VA	H (180 °C)	CL-S1A	d=12 мм h=40 мм
CL1-AC110V	110 VAC	12,4 VA			
CL1-AC220V	220 VAC	11 VA			
CL1-DC24V	24 VDC	14,7 W			
Катушки KIPVALVE CL2					
CL2-AC24V	24 VAC	16,9 VA	H (180 °C)	CL-S1A	d=14,5 мм h=40 мм
CL2-AC110V	110 VAC	12,4 VA			
CL2-AC220V	220 VAC	11 VA			
CL2-DC24V	24 VDC	14,7 W			
Катушки KIPVALVE CL3					
CL3-AC24V	24 VAC	16,9 VA	H (180 °C)	CL-S1A	d=16мм h=52 мм
CL3-AC110V	110 VAC	12,4 VA			
CL3-AC220V	220 VAC	11 VA			
CL3-DC24V	24 VDC	14,7 W			

Катушки для пневмораспределителей KIPVALVE

Модификация катушки	Напряжение питания	Мощность	Класс изоляции	Стандарт электрического подключения	Диаметр посадочного отверстия (d) и высота катушки (h)
Катушки KIPVALVE CL712					
CL712-AC220V-5,5VA	220 VAC	5,5 VA	H (180 °C)	DIN43650B	d=9,2 мм h=29,5 мм
CL712-AC110V-5,5VA	110 VAC	5,5 VA			
CL712-AC24V-5,5VA	24 VAC	5,5 VA			
CL712-DC24V-4,8W	24 VDC	4,8 W			
CL712-AC12V-5,5VA	12 VAC	5,5 VA			
CL712-DC12V-4,8W	12 VDC	4,8 W			
Катушки KIPVALVE CL075					
CL075-AC220V-5,5VA	220 VAC	5,5 VA	F (155 °C)	DIN43650B	d=9,2 мм h=29,5 мм
Катушки KIPVALVE CL579					
CL579-AC220V-5VA	220 VAC	5 VA	F (155 °C)	DIN43650B	d=9,2 мм h=30 мм
Катушки KIPVALVE CL050					
CL050-AC220V-15VA	220 VAC	15 VA	F (155 °C)	DIN43650C	d=8 мм h=24 мм
CL050-DC24V-12W	24 VDC	12 W			
Катушки KIPVALVE CL578					
CL578-AC220V-3VA	220 VAC	3 VA	F (155 °C)	DIN43650C	d=8 мм h=24 мм
CL578-DC24V-2,8W	24 VDC	2,8 W			
Устанавливаются на пневмораспределители KIPVALVE следующих модификаций:					
438-2152, 434-2152, 438-2252, 434-2252, 438-2253C, 434-2253C, 438-2132, 434-2132, 433-3152, 433-3132, 433-3252, 433-3253C, 434N-2132, 438N-2152, 433N-3152, 434N-2253C, 433N-3132, 434N-2152, 438N-2253C, 433N-3253C, 733-4152					

Прочие катушки

Модификация катушки	Напряжение питания	Мощность	Класс изоляции	Стандарт электрического подключения	Диаметр посадочного отверстия (d) и высота катушки (h)
Катушки KIPVALVE CL055					
CL055-AC220V-26VA	220 VAC	26,6 VA	H (180 °C)	DIN43650B	d=16,4 мм h= 39 мм
Катушки KIPVALVE CL516					
CL516-AC230V-3,5VA	230 VAC	3,5 VA	H (180 °C)	DIN43650B	d=10,2 мм h= 30 мм
CL516-DC24V-3W	24 VDC	3 W			
Катушки KIPVALVE CL052					
CL052-DC24V-5W	24 VDC	5 W	F (155 °C)	DIN43650B	d=8,1 мм h= 29 мм
Катушки KIPVALVE CL519					
CL519-DC24V-10W	24 VDC	10 W	H (180 °C)	DIN43650A	d=13,1 мм h= 40 мм
Катушки KIPVALVE CL514					
CL514-DC24V-14W	24 VDC	14 W	H (180 °C)	DIN43650A	d=13,3 мм h= 39 мм
Катушки KIPVALVE CL547					
CL547-AC220V-15VA	220 VAC	15 VA	F (155 °C)	DIN43650A	d=13,4 мм h= 41 мм
CL547-DC24V-12W	24 VDC	12 W			

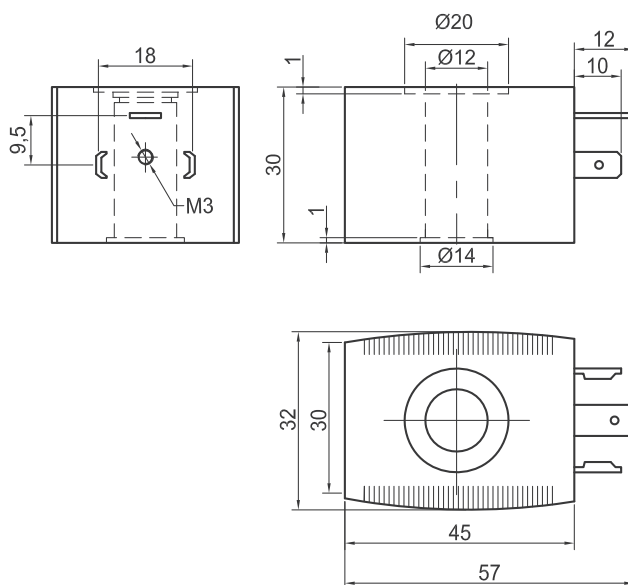
Модификация катушки	Напряжение питания	Мощность	Класс изоляции	Стандарт электрического подключения	Диаметр посадочного отверстия (d) и высота катушки (h)
Катушки KIPVALVE CL083					
CL083-AC220V-13VA	220 VAC	13 VA	B (130 °C)	Винтовые клеммы	d=14,5 мм h= 41 мм
CL083-DC24V-9W	24 VDC	9 W			
Катушки KIPVALVE CL470					
CL470-DC24V-26W	24 VDC	26 W	H (180 °C)	DIN43650A	d=16,2 мм h= 50,5 мм
CL470-AC220V-22VA	220 VDC	22 VA			
Катушки KIPVALVE CL429					
CL429-AC220V-22VA	220 VAC	22VA	H (180 °C)	DIN43650A	d=14 мм h= 50 мм
CL429-DC12V-21W	12 VDC	21,48 W			
CL429-DC24V-21W	24 VDC	21,48 W			
Катушки KIPVALVE CL487					
CL487-DC24V-19W	24 VDC	19 W	H (180 °C)	DIN43650A	d=16,2 мм h= 51,5 мм
CL487-DC12V-23W	12 VDC	23 W			
Катушки KIPVALVE CL506					
CL506-DC12V-32W	12 VDC	32W	H (180 °C)	DIN43650A	d=23 мм h= 50,6 мм
CL506-DC24V-32W	24 VDC	32 W			

Разъемы для электромагнитных катушек

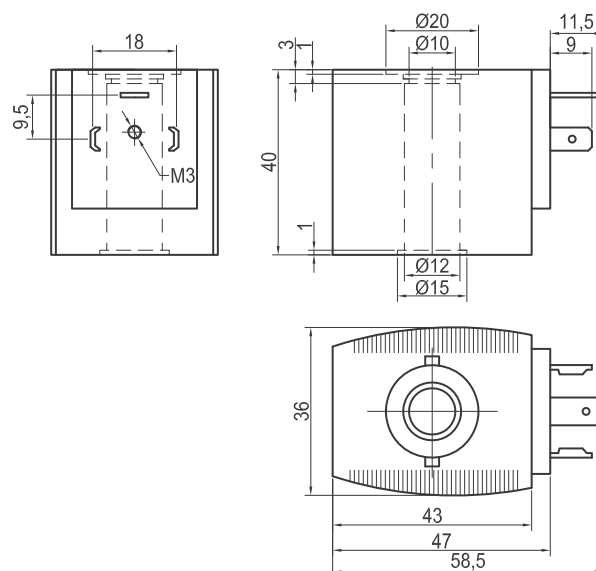
Наименование	Стандарт подключения	Комплект поставки разъема	Цена руб., с НДС	Чертеж
CL-S1A	DIN43650A	1. угловая розетка 2. уплотнение-прокладка 3. фиксирующий винт 4. сальниковый ввод	47,20	стр. 17
DIN43650A	DIN43650A		47,20	стр. 17
DIN43650B	DIN43650B		47,20	стр. 17
DIN43650C	DIN43650C		41,30	стр. 17

Внешний вид и чертежи катушек для клапанов KIPVALV E

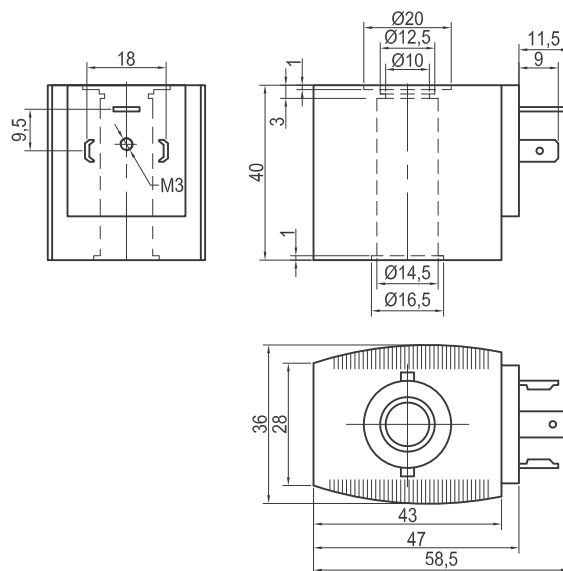
CL0

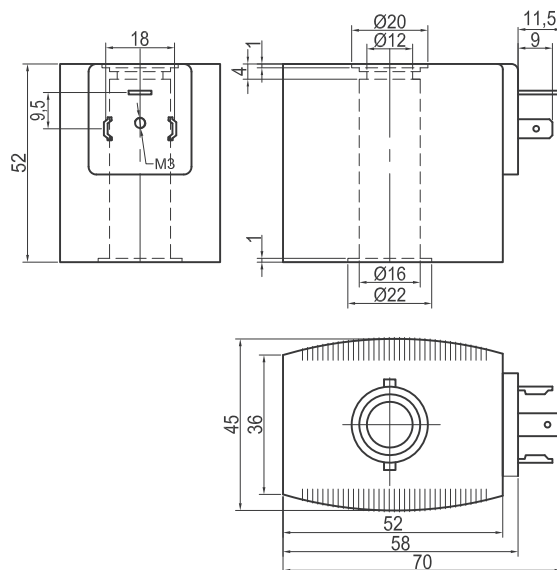


CL1

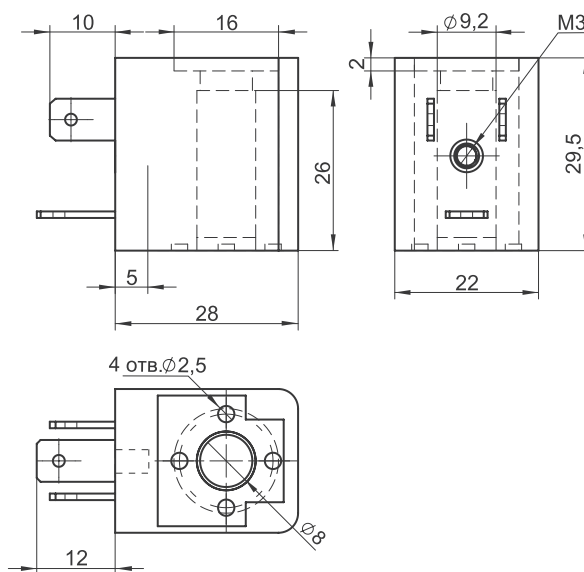
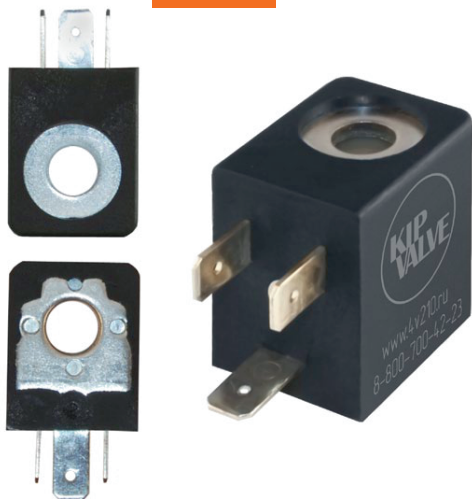
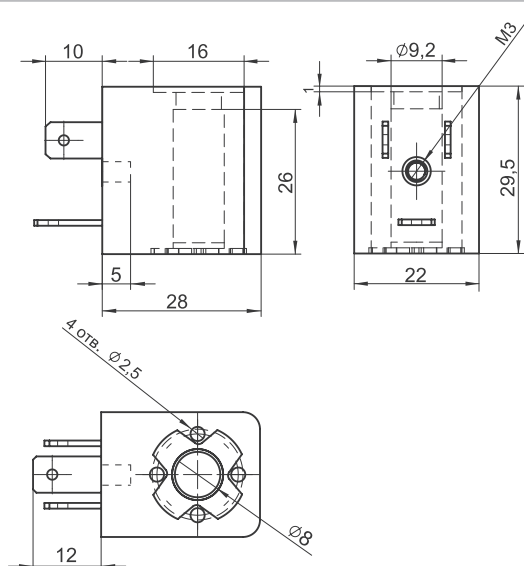


CL2

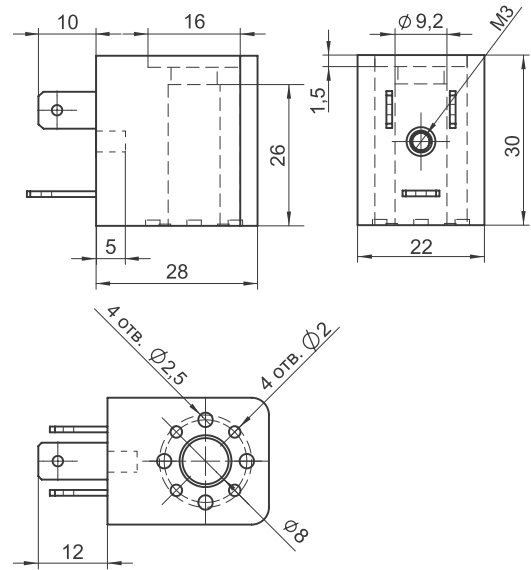


CL3


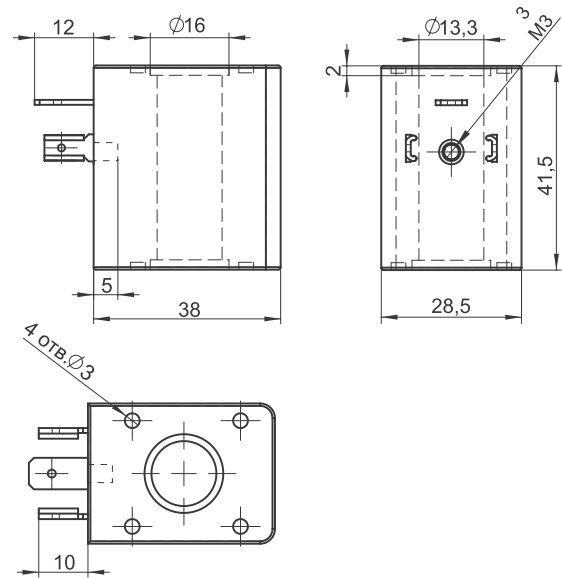
Внешний вид и чертежи катушек для пневмораспределителей KIPVALV E

CL712

CL075


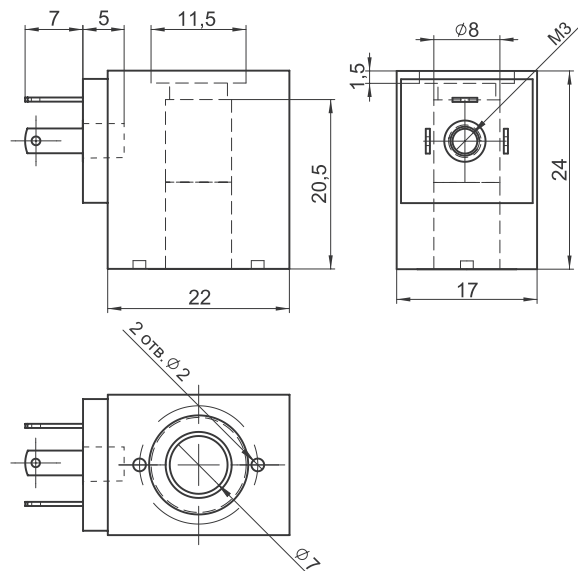
CL579



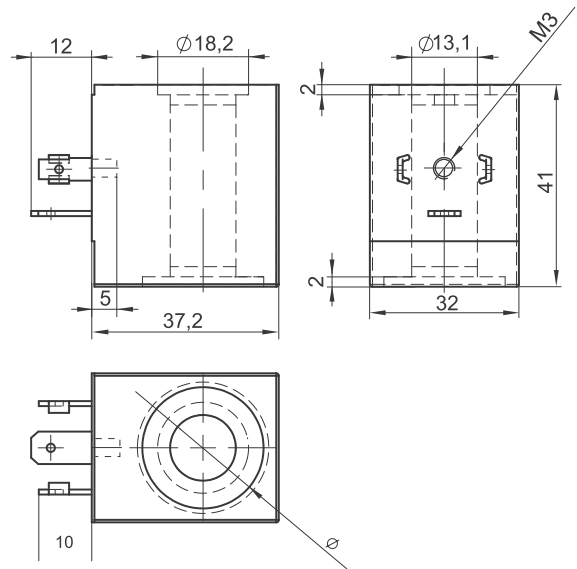
CL050



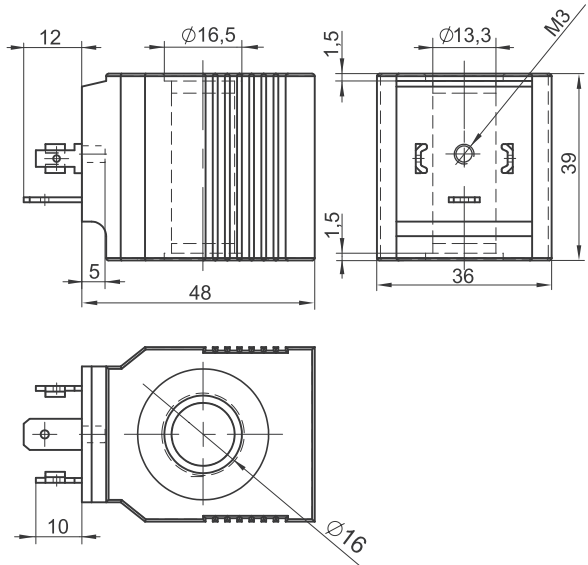
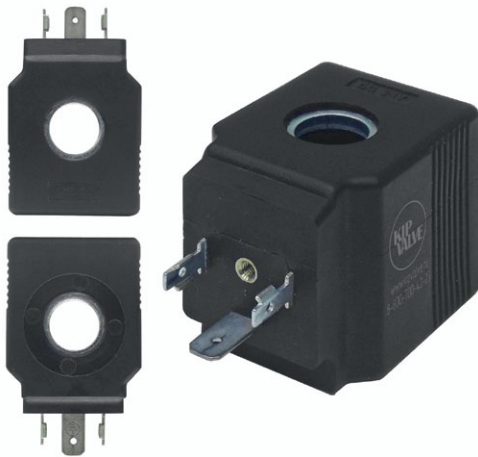
CL578



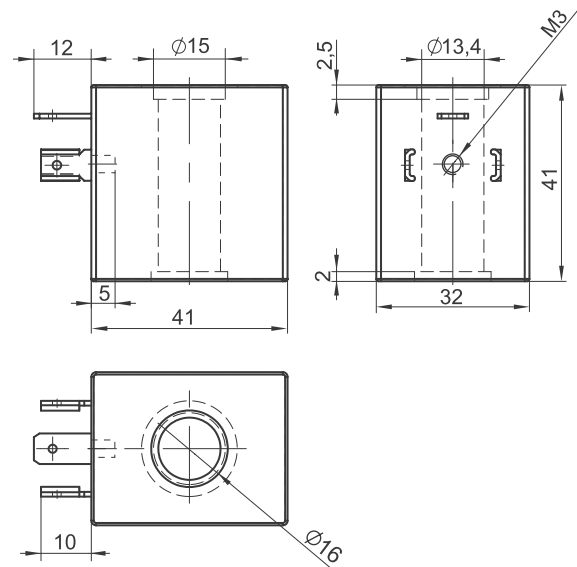
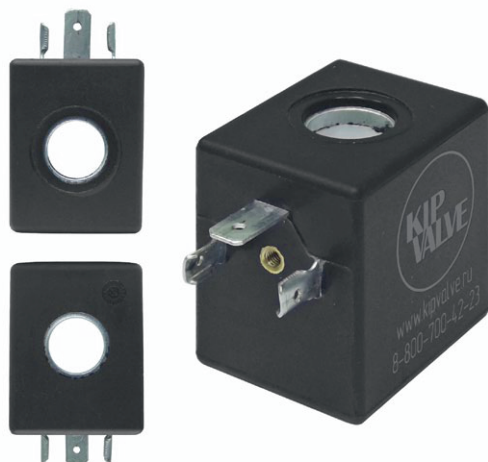
CL519



CL514

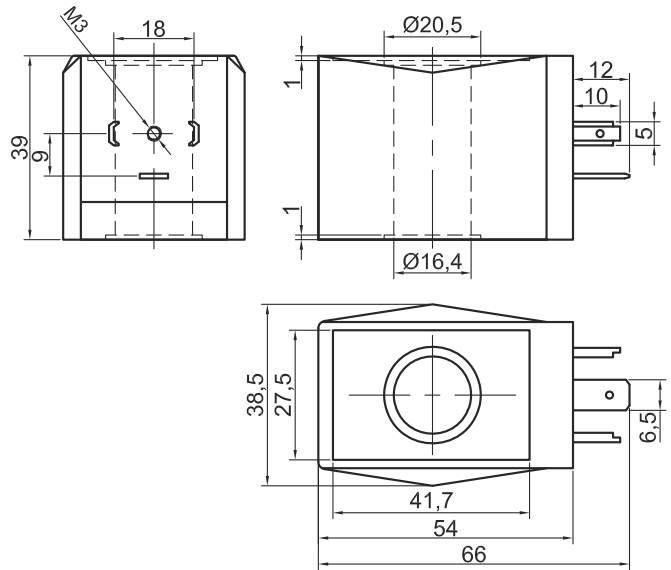


CL547

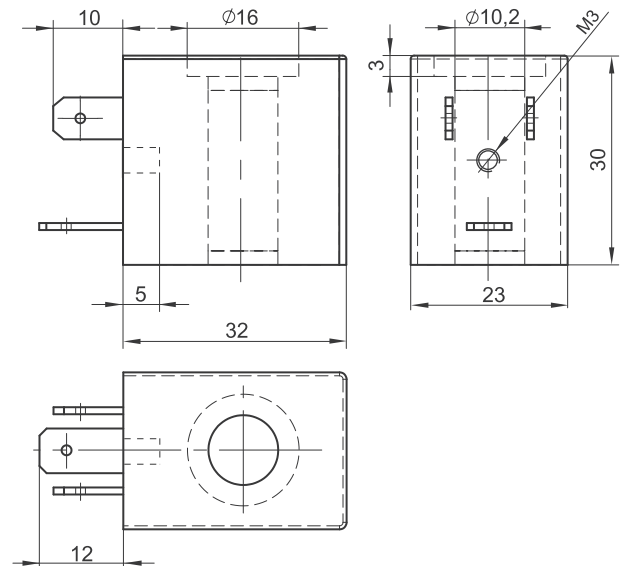


Внешний вид и чертежи прочих катушек KIPVALVE

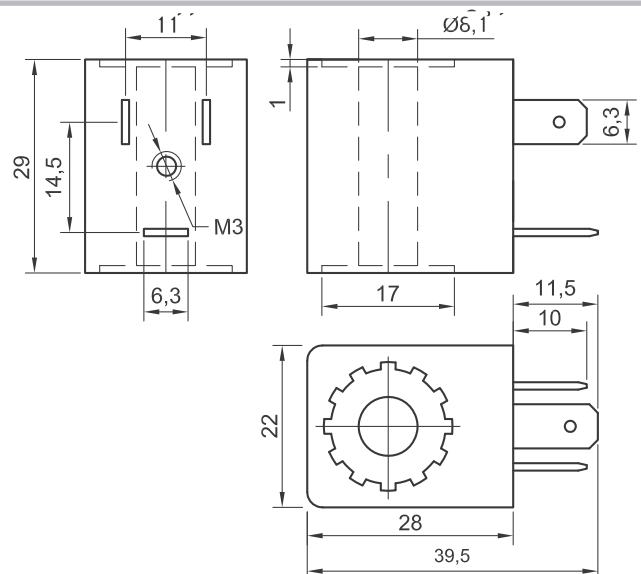
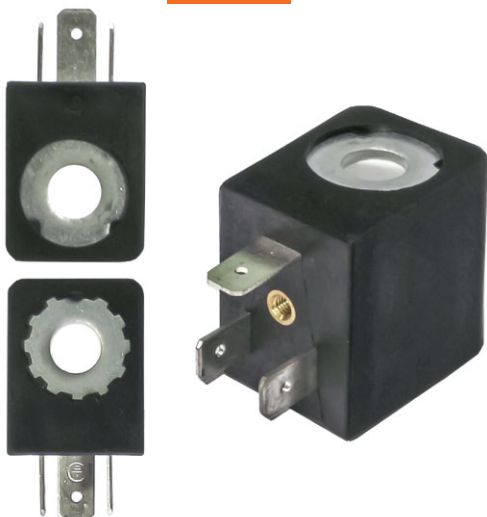
CL055



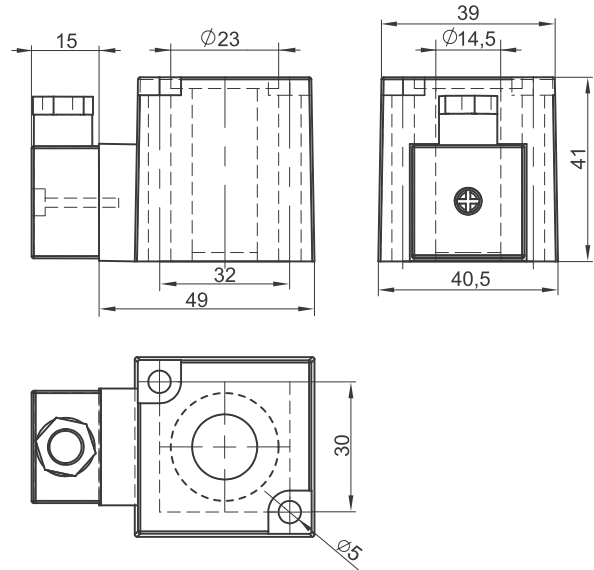
CL516



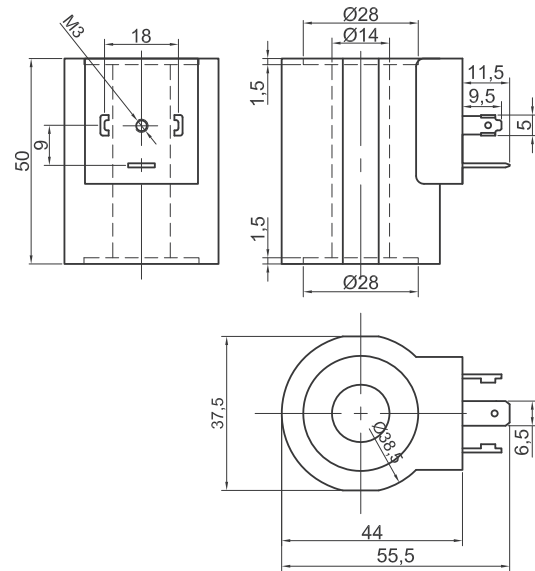
SB052



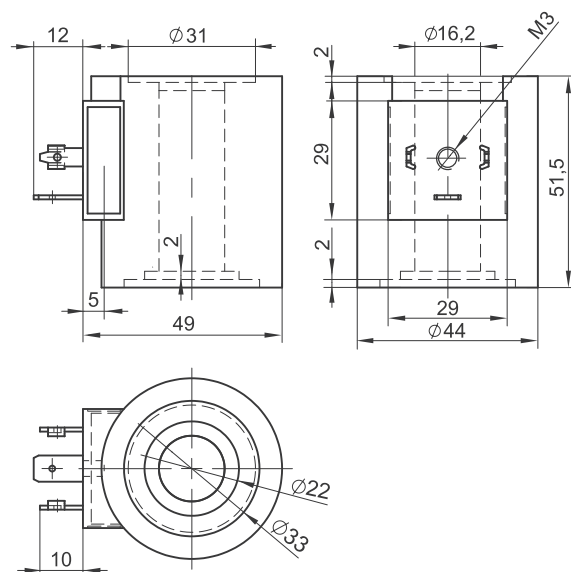
CL083



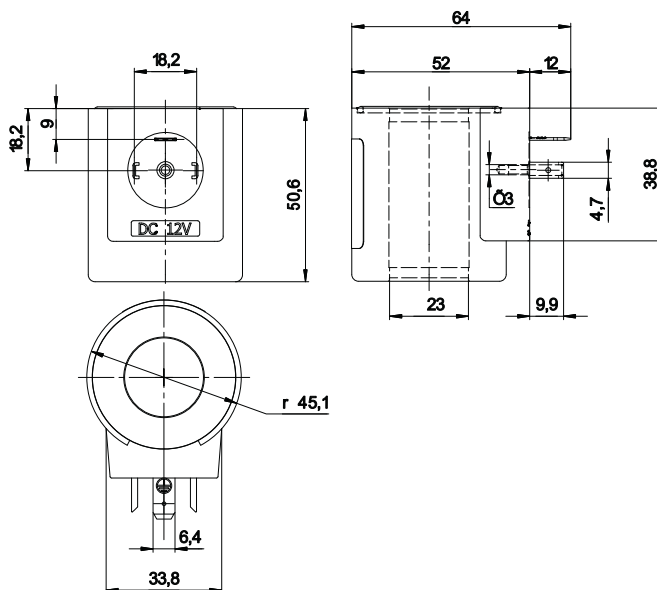
CL429



CL487

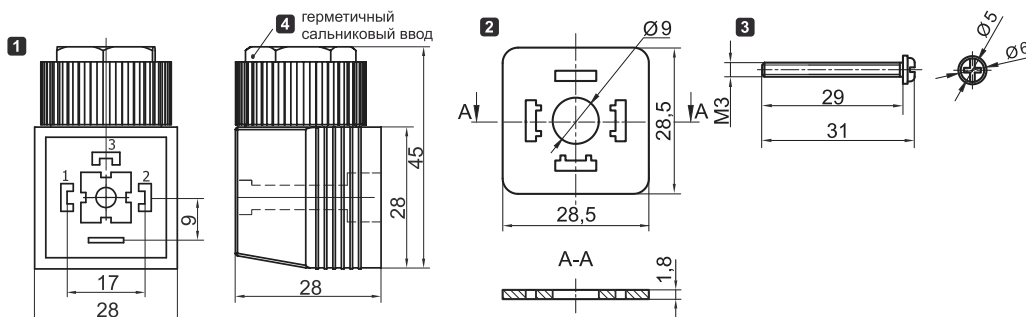


CL506

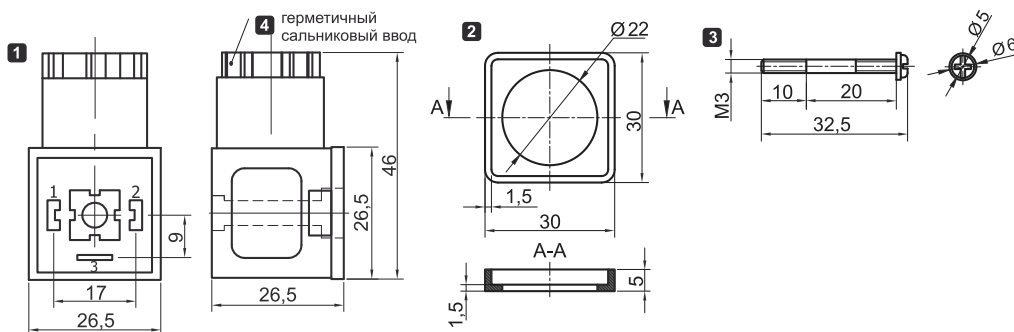


Разъемы для электромагнитных катушек

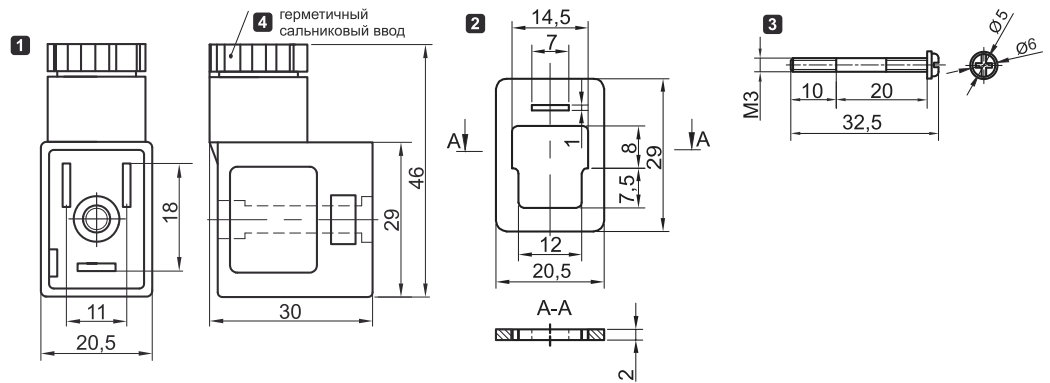
CL-S1A



DIN43650A



DIN43650B



DIN43650C

