

## О снятии с продаж преобразователя аналоговых сигналов НПТ-1К.00.1.3.Ех в искробезопасном исполнении

С 21 августа 2023 года компания ОВЕН снимает с продаж нормирующий преобразователь в искробезопасном исполнении НПТ-1К.00.1.3.Ех

Для возврата средств по выставленным счетам просим связаться с нами по адресу: [sales@owen.ru](mailto:sales@owen.ru)

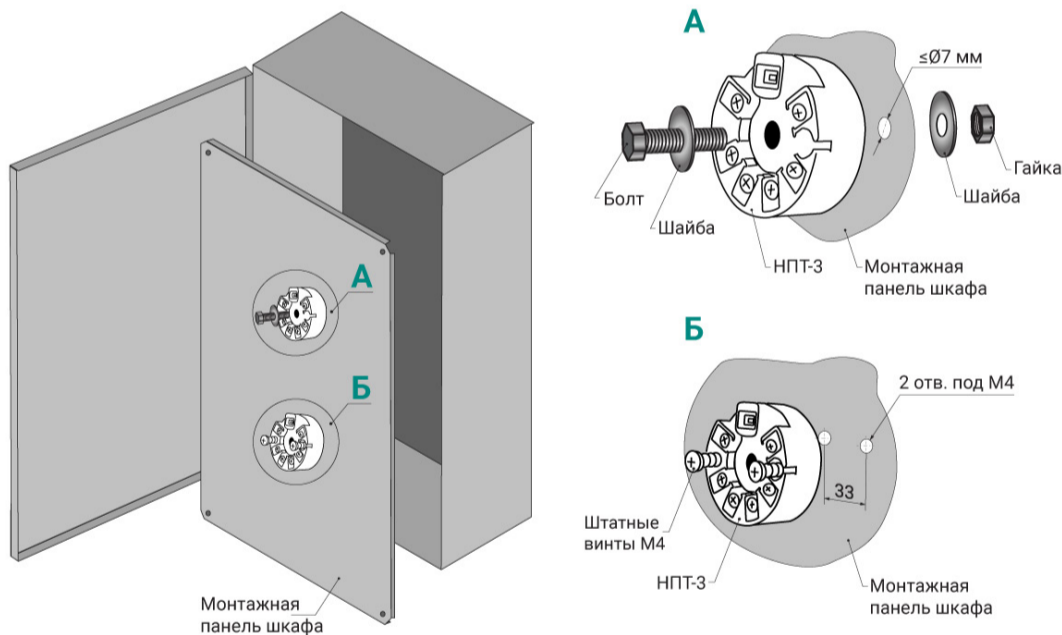
### Назначение ОВЕН НПТ-1К.Ех



Прибор предназначен для преобразования значения температуры в унифицированный сигнал постоянного тока 4...20 мА. Используется вместе с входными датчиками во вторичной аппаратуре систем автоматического контроля, регулирования и управления технологическими процессами в различных отраслях промышленности, а также в коммунальном хозяйстве, диспетчеризации, телемеханических информационно-измерительных комплексах и т. д.

Прибор соответствует ГОСТ 31610.0 с видом взрывозащиты «искробезопасная цепь «i» по ГОСТ 31610.11 и может размещаться во взрывоопасных зонах.

Полного аналога данного изделия в нашем портфеле нет, но есть встраиваемый нормирующий преобразователь НПТ-3.00.1.2.ЕХ, который мы рекомендуем использовать в ваших проектах. Предназначен для монтажа в головку датчика европейской конструкции (типа В) и работы во взрывоопасной зоне.



### Основные функции ОВЕН НПТ-3.00.1.2.Ех

- Совместим с термометрами сопротивления и термопарами (см. табл. «Характеристики датчиков»).
- Встроенный барьер искрозащиты с взрывоопасными зонами 0 Ex ia IIC.
- Гальваническая развязка входных измерительных цепей относительно цепей питания и выходных цепей формирования тока.
- Выходной сигнал активный, не требует внешнего источника питания.
- Высокая точность преобразования – 0,1 %.
- Выходной нормированный сигнал: 4...20 мА.
- Настройка типа датчика и диапазона преобразования температуры через USB-порт.
- Эксплуатация при температуре окружающей среды от -40 °С.
- Высокая надежность. Соответствие ГОСТ МЭК 61326-2014 (класс А, критерий А).

[Подробнее о нормирующих преобразователях](#)