



МОНИТОР ДВИГАТЕЛЯ

МД-4

ПАСПОРТ

ЮИПН 411711.066-03 ПС

Защищено Патентами РФ
Патентообладатель – ООО «СибСпецПроект», г.Томск
Разработчик – ООО «СибСпецПроект», г.Томск

www.smartrele.ru

2019

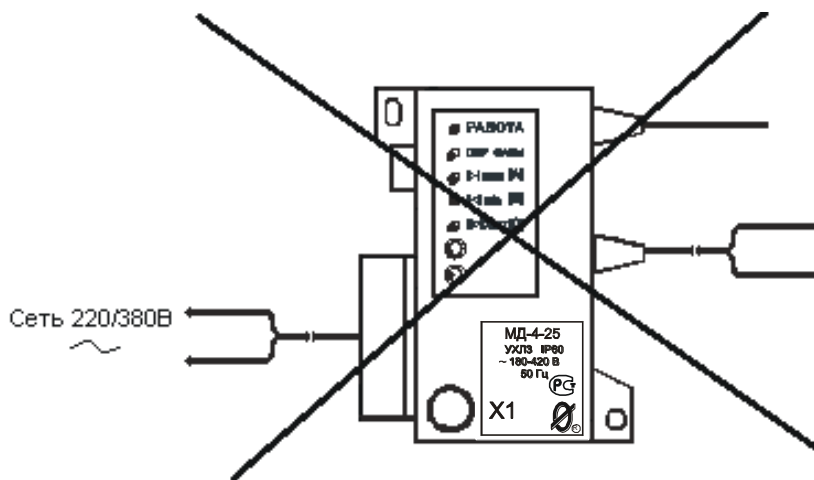
Настоящий паспорт является документом, устанавливающим правила эксплуатации монитора электродвигателя типа МД-4 (далее по тексту – монитора).

Перед началом эксплуатации монитора необходимо внимательно ознакомиться с настоящим паспортом.

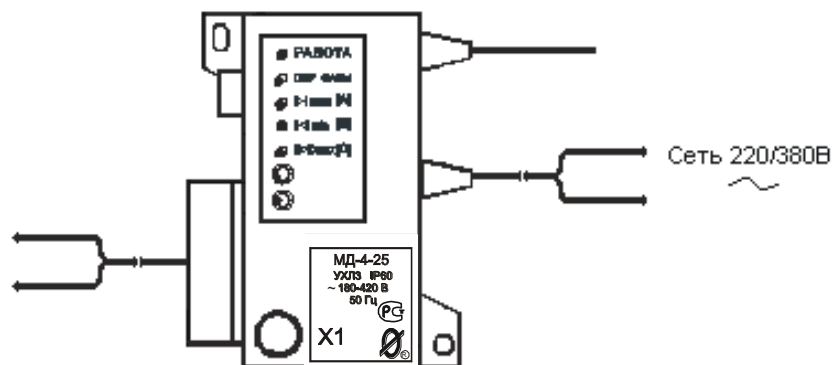
Неправильное подключение может привести к полному выходу монитора из строя (ознакомьтесь с рис.1 на стр. 2).

При покупке монитора проверяйте его комплектность, отсутствие механических повреждений, наличие штампов и подписей торговых организаций в гарантийных талонах и предприятия-изготовителя в свидетельстве о приемке.

ВНИМАНИЕ !



Неправильное подключение - ведет к выходу ключа управления из строя



Правильное подключение

Рисунок 1 – правильное подключение монитора двигателя МД-4

1. НАЗНАЧЕНИЕ

1.1 Монитор МД-4 предназначен для осуществления мониторинга – непрерывного наблюдения за работой электродвигателя, регистрации режимов и событий, накопления статистических данных о работе электродвигателей и агрегатов на их основе. Регистрируется информация о запусках, нормальных и аварийных отключениях электродвигателя, перерывах и отключениях электроснабжения с фиксацией даты и времени событий и их параметров: контролируемых токов и причины аварии на момент аварийного отключения, пускового тока и времени выхода на режим контролируемого электродвигателя при его запуске, длительности перерыва электроснабжения, ведется учет времени наработки, числа нормальных и аварийных отключений электродвигателя и ряд других параметров.

Монитор МД-4 обеспечивает защитное отключение электродвигателя при возникновении аварийных режимов работы.

1.2 Монитор предназначен для установки в цепях питания трехфазных электродвигателей переменного тока промышленной частоты 50 Гц напряжением 220/380 В.

Питание монитора осуществляется от сети переменного тока напряжением в пределах от 180 до 420 В частотой (50 ± 2) Гц.

При косвенном подключении через трансформаторы тока мониторы МД-4-2.5, МД-4-5 могут использоваться в электролиниях на любое напряжение.

1.3 Монитор обеспечивает функции защиты следующих видов:

- трехуровневую защиту по перегрузке по току с отдельной регулировкой выдержки времени на отключение по каждому уровню;
- защиту от недогрузки по току;
- защиту от неполнофазного режима работы;
- защиту от превышения допустимого дисбаланса токов.
- защиту от однофазных замыканий на землю;
- защиту от частых пусков.

1.4 Защитное отключение осуществляется путем размыкания или замыкания управляющего ключа (режим программируется потребителем), включаемого в цепь исполнительного контактора или автоматического выключателя. Управляющий ключ выполнен в виде бесконтактного съемного модуля, допускающего замену при выходе его из строя без демонтажа монитора и его датчиков тока.

1.5 При подключении ряда дополнительных модулей (поставляются по требованию заказчика) монитор обеспечивает:

- блокировку запуска электродвигателя при снижении сопротивления утечки обмоток электродвигателя на корпус ниже допустимого уровня (модуль М1);
- блокировку запуска или аварийное отключение электродвигателя при его перегреве (модуль МКТ);
- включение внешнего сигнального устройства при достижении предаварийного и аварийного режимов (модуль КС);
- включение внешнего светодиодного индикатора при достижении предаварийного и аварийного режимов (модуль ИС);
- индикацию режима работы, сигнализацию и индикацию причины аварийного отключения на щите управления электродвигателем, а также управление внешним сигнальным устройством (модуль ИС1, ИС3, ИС5);
- работу в системах удаленного сбора данных и телеуправления.

Подключение дополнительных модулей обеспечивается с помощью герметичных бесконтактных разъемов.

По техническому заданию заказчика могут быть разработаны дополнительные модули с заданными функциональными характеристиками.

1.6 Монитор изготавливается девяти номиналов: 2.5, 5, 12.5, 25, 50, 125, 250, 500 и 1250, соответствующих пределу уставки номинального тока в амперах (табл.1).

Внимание! Если предполагается использовать защиту по току отсечки, то дополнительно при выборе номинала устройства следует принимать во внимание пусковой ток электроустановки, который не должен превышать предел регулирования режимной уставки по току отсечки, т.е. в соответствии с п.2.3.

Таблица 1

Номинал монитора	Номинальный ток электродвигателя
МД-4- 2,5	0.5 – 2.5 А
МД-4- 5	1 – 5 А
МД-4- 12,5	2 – 12.5 А
МД-4- 25	5 – 25 А
МД-4- 50	10 – 50 А
МД-4- 125	20 – 125 А
МД-4- 250	50 – 250 А
МД-4- 500	100 – 500 А
МД-4-1250	200 – 800 А

1.7 Монитор изготавливается в исполнении УХЛ категории 3 по ГОСТ 15150 и предназначено для работы при температуре окружающей среды от минус 60 до +60° С при относительной влажности до 98% при 25° С.

Степень защиты корпуса - IP60.

1.8 Монитор работает совместно с пультом управления ПУ-04С (изготавливается и поставляется отдельно по требованию заказчика), обеспечивающим считывание данных и регулировку уставок защиты по бесконтактному проводному каналу связи.

Один пульт может обслуживать любое количество мониторов.

1.9 Монитор работает также совместно с пультом управления ПУ-04Л (изготавливается и поставляется отдельно по требованию заказчика), обеспечивающим считывание данных и регулировку уставок защиты по беспроводному оптическому каналу связи.

Один пульт может обслуживать любое количество мониторов.

1.10 Монитор работает совместно с Адаптером USB ЮИПН 203127.001 (рис.13, изготавливается и поставляется отдельно по требованию заказчика), обеспечивающим передачу накопленных данных в персональный компьютер ПК (ноутбук) и мониторинг работы электродвигателя на экране ПК в реальном масштабе времени.

Один Адаптер USB может обслуживать любое количество мониторов.

1.11 Монитор работает совместно с мобильным устройством сбора информации УСИМ ЮИПН 460000.001 ПС (рис.16, изготавливается и поставляется отдельно по требованию заказчика), обеспечивающим оперативный сбор данных с приборов МД-4 и их передачу в компьютер для последующей обработки и документирования.

Одно устройство может обслуживать любое количество мониторов.

1.12 Приборы МД-4 совместимы по протоколу связи с пультами управления ПУ-04С, ПУ-04Л, ПУ-04Т, разработанными для приборов серии РТЗЭ, МД, устройства УМЗ, контроллеров ЭКТМ.

1.13 Монитор работает в системе радиального интерфейса удаленного сбора данных "СИРИУС" ЮИПН 421433.001 (рис.17). Порядок работы описан в паспорте на систему ЮИПН 421433.001 ПС.

1.14 Монитор работает совместно с Адаптером Ethernet ЮИПН 203127.002 (рис.18), используемым для построения систем удаленного мониторинга и сбора информации о работе электроустановок с произвольным количеством объектов и обеспечивающим согласование протокола передачи данных приборов защиты/мониторинга электрооборудования и протокола передачи сети Ethernet.

1.15. Монитор работает совместно с Адаптером RS-485 ЮИПН 203127.004 (рис.20).

Адаптер RS-485 представляет собой устройство, позволяющее подключить прибор защиты к ПК или сети с интерфейсом RS-485.

Может использоваться при подключении к АСУ, работающих под управлением распространенных SCADA-систем.

1.16 Монитор работает совместно с Адаптером беспроводной сети А2 ЮИПН 203127.005 (рис.21), используемым для построения беспроводных сетей удаленного мониторинга и сбора информации о работе электроустановок с произвольным количеством объектов (беспроводная сеть WL_NET).

2.ТЕХНИЧЕСКИЕ ХАРАКТЕРИСТИКИ

2.1 Пределы контролируемых токов:

МД-4- 2.5	от 0 до	20 А;
МД-4- 5	от 0 до	40 А;
МД-4- 12.5	от 0 до	100 А;
МД-4- 25	от 0 до	200 А;
МД-4- 50	от 0 до	400 А;
МД-4- 125	от 0 до	1 000 А;
МД-4- 250	от 0 до	2 000 А;
МД-4- 500	от 0 до	4 000 А;
МД-4-1250	от 0 до	10 000 А.

2.2 Пределы контролируемых токов нулевой последовательности $3 \cdot I_0$:

МД-4- 2.5	от 0.1 до	80 А;
МД-4- 5	от 0.2 до	160 А;
МД-4- 12.5	от 0.5 до	400 А;
МД-4- 25	от 1 до	800 А;
МД-4- 50	от 2 до	1 600 А;
МД-4- 125	от 5 до	4 000 А;
МД-4- 250	от 10 до	8 000 А;
МД-4- 500	от 20 до	16 000 А;
МД-4-1250	от 50 до	40 000 А.

2.3 Пределы регулирования режимных уставок по току отсечки **I_o**:

МД- 4- 2.5	от 0 до	20 А,	шаг 0.1 А;
МД- 4- 5	от 0 до	40 А,	шаг 0.2 А;
МД- 4-12.5	от 0 до	100 А,	шаг 0.5 А;
МД- 4- 25	от 0 до	200 А,	шаг 1 А;
МД- 4- 50	от 0 до	400 А,	шаг 2 А;
МД- 4- 125	от 0 до	1 000 А,	шаг 5 А;
МД- 4- 250	от 0 до	2 000 А,	шаг 10 А;
МД- 4- 500	от 0 до	4 000 А,	шаг 20 А;
МД- 4-1250	от 0 до	9 950 А	шаг 50 А.

2.4 Время задержки срабатывания защитного отключения **T_o** по току отсечки **I_o** - регулируемое в пределах от 0 до 0.5 сек. с шагом 0.05 сек. Погрешность задержки срабатывания защитного отключения по току отсечки – не более +0.03 сек.

2.5 Пределы регулирования режимных уставок по току максимальной защиты **I_{max}**:

МД- 4- 2.5	от 0 до	5 А,	шаг 0.02 А;
МД- 4- 5	от 0 до	10 А,	шаг 0.04 А;
МД- 4- 12.5	от 0 до	25 А,	шаг 0.1 А;
МД- 4- 25	от 0 до	50 А,	шаг 0.2 А;
МД- 4- 50	от 0 до	100 А,	шаг 0.4 А;
МД- 4- 125	от 0 до	250 А,	шаг 1 А;
МД- 4- 250	от 0 до	500 А,	шаг 2 А;
МД- 4- 500	от 0 до	1 000 А,	шаг 4 А;
МД- 4-1250	от 0 до	2 500 А,	шаг 10 А.

2.6 Время задержки срабатывания защитного отключения **T_{max}** по току по току максимальной защиты **I_{max}** - регулируемое в пределах от 0.5 до 60 сек. с шагом 0.5 сек.

2.7 Пределы регулирования режимных уставок по току перегрузки **I_{nom}**, недогрузки **I_{min}**, дисбалансу токов **D_{max}** и току предупредительной сигнализации **I_{пс}**:

МД- 4- 2.5	от 0 до	2.5 А,	шаг 0.01 А;
МД- 4- 5	от 0 до	5 А,	шаг 0.02 А;
МД- 4- 12.5	от 0 до	12.5 А,	шаг 0.05 А;
МД- 4- 25	от 0 до	25 А,	шаг 0.1 А;
МД- 4- 50	от 0 до	50 А,	шаг 0.2 А;
МД- 4- 125	от 0 до	125 А,	шаг 0.5 А;
МД- 4- 250	от 0 до	250 А,	шаг 1 А;
МД- 4- 500	от 0 до	500 А,	шаг 2 А;
МД- 4-1250	от 0 до	1 250 А,	шаг 5 А.

2.8 Время задержки срабатывания защитного отключения **T_{nom}** по току перегрузки **I_{nom}**, недогрузки **I_{min}**, дисбалансу токов **D_{max}** - регулируемое в пределах от 1 до 250 сек. с шагом 1 сек.

2.9 Пределы регулирования режимных уставок по току замыкания на землю **I_{зз}**:

МД- 4- 2.5	от 0.1 до 2.5 А, шаг 0.01 А;
МД- 4- 5	от 0.2 до 5 А, шаг 0.02 А;
МД- 4-12.5	от 0.5 до 12.5 А, шаг 0.05 А;
МД- 4- 25	от 1 до 25 А, шаг 0.1А;
МД- 4- 50	от 2 до 50 А, шаг 0.2 А;
МД- 4- 125	от 5 до 125 А, шаг 0.5А;
МД- 4- 250	от 10 до 250 А, шаг 1 А;
МД- 4- 500	от 20 до 500 А, шаг 2 А;
МД- 4-1250	от 50 до 1 250 А, шаг 5 А.

2.10 Время задержки срабатывания защитного отключения **T_{зз}** по току замыкания на землю **I_{зз}** - регулируемое в пределах от 0 до 5 сек. с шагом 0.05 сек. Погрешность задержки срабатывания защитного отключения по току замыкания на землю – не более +0.05 сек.

2.11 Время задержки срабатывания защитного отключения при пуске электродвигателя **T_п** - регулируемое в пределах от 1 до 250 сек. с шагом 1 сек.

2.12 Время задержки срабатывания защитного отключения при обрыве фазы фиксировано и составляет 3 сек.

2.13 Время задержки включения при перерыве электроснабжения электродвигателя **T_{сз}** - регулируемое в пределах от 1 до 250 сек. с шагом 1 сек.

2.14 Время задержки на автоматический повторный пуск **T_{пв}** - регулируемое в пределах от 1сек. до 180 минут.

2.15 Число попыток автоматического повторного пуска **N_{пв}** - регулируемое в пределах от 1 до 250.

2.16 Время запрета на повторное включение **T_{зпв}** - регулируемое в пределах от 1сек. до 180 минут.

2.17 Управляющий контакт монитора коммутирует электрическую цепь переменного тока от 0.03 до 2 А при напряжении до 420 В.

2.18 Управляющий контакт монитора допускает перегрузку до 25 А в течение времени не более 0.5 сек.

2.19 Питание монитора осуществляется от сети переменного тока напряжением в пределах от 180 до 420 В частотой (50 ± 2) Гц.

2.20 Мощность, потребляемая монитором от сети, - не более 2 Вт.

2.21 Габаритные размеры монитора – не более 70 x 80 x 105 мм.

2.22 Длина кабеля от корпуса монитора до датчиков тока – 1100 ± 100 мм с возможностью наращивания потребителем до 20 м.

2.23 Габаритные размеры датчиков тока (внутренний x внешний диаметр x высота, мм):

МД-4-	2.5	- 10 x 40 x 15;
МД-4-	5	- 10 x 40 x 15;
МД-4-	12.5	- 10 x 40 x 15;
МД-4-	25	- 10 x 40 x 15; *
МД-4-	50	- 24 x 54 x 18;
МД-4-	125	- 24 x 54 x 18;
МД-4-	250	- 42 x 76 x 20;
МД-4-	500	- 42 x 76 x 20;
МД-4-	1250	- 65 x 112 x 22.

* *Примечание:* по требованию заказчика может комплектоваться датчиками типоразмера 24 x 54 x 18 мм

2.24 Масса монитора:

МД-4- 2.5, МД-4- 5, МД-4- 12.5	- не более 0.4 кг;
МД-4- 25, МД-4- 50, МД-4- 125	- не более 0.5 кг;
МД-4- 250, МД-4- 500	- не более 0.7 кг;
МД-4- 1250	- не более 1.3 кг.

2.25 Средний срок службы монитора - не менее 5 лет.

3. КОМПЛЕКТНОСТЬ

В комплект поставки входят:

Монитор двигателя МД-4	- 1 шт.
Паспорт на монитор двигателя	- 1 шт.
Модуль контроля утечки М1	- 1 шт.*
Модуль контроля температуры МКТ	- 1 шт.*
Индикатор сигнальный ИС, ИС1, ИС3, ИС5	-1 шт.*
Контакт сигнальный КС ~240 В 0.3 А	-1 шт.*
Адаптер USB ЮИПН 203127.001	- 1 шт.*
Адаптер Ethernet ЮИПН 203127.002	- 1 шт.*
Устройство УСИМ ЮИПН 460000.001 ПС	- 1 шт.*
Адаптер RS-485 ЮИПН 203127.004	- 1 шт.*
Адаптер беспроводной сети А2 ЮИПН 203127.005	- 1 шт.*

Примечание:

*Дополнительные устройства, входящие в комплект поставки по требованию заказчика, изготавливаются и поставляются отдельно.

4. УСТРОЙСТВО И ПРИНЦИП РАБОТЫ

4.1 Общий вид монитора и расположение его органов индикации и управления показаны на рисунке 2.

Схемы включения монитора в систему управления электродвигателя показаны на рис.4 –рис.6.

4.2 Монитор (рис.12а) является электронным изделием, осуществляющим посредством датчиков 16, 17, 18 контроль токов, протекающих в каждой из трех фаз контролируемого электродвигателя. Блок датчиков тока (рис. 1а) соединяется с монитором (рис. 2б) двухпроводной линией.

Допустимо наращивать линию до длины не более 20 метров, обеспечив надежность соединения.

4.3 Индикация нормального режима электродвигателя по току осуществляется индикатором 10 "РАБОТА". Если двигатель отключен, индикатор "РАБОТА" светится непрерывно. Если двигатель включен, индикатор работает в прерывистом режиме (мигает).

4.4 При выходе режима по току за пределы уставок монитор переходит в режим “АВАРИЯ”, индикатор “РАБОТА” гаснет и включается один из индикаторов 11 с одновременным размыканием цепи выводов управляющего ключа 13 (выводы 3,4).

В качестве управляющего ключа используется симметричный тиристор (симистор), поэтому полярность подключения ключа в схему управления электродвигателя значения не имеет.

Ключ гальванически изолирован от цепей питания монитора, что дает возможность включения его в любой точке схемы управления электродвигателя.

Ключ выполнен в виде съемного модуля, что позволяет производить его замену при выходе из строя без демонтажа монитора и его датчиков тока.

Деблокировка защиты и возврат монитора в исходное состояние при необходимости осуществляется снятием напряжения сетевого питания с монитора на время более 1 сек. или по команде с пульта ПУ-04 или по команде с ПК.

Для обеспечения возможности деблокировки защиты в цепи питания монитора может быть установлен вспомогательный выключатель S (рис.4, рис.6).

4.5 Характеристики защитного отключения.

Обобщенная характеристика защитного отключения монитора приведена на рис.7.

Для пояснения принципа работы защиты на рис.8 приведена условная пусковая характеристика электродвигателя.

Пределы срабатывания по току защитного отключения определяются значениями режимных уставок:

- **Inom** - порог срабатывания защиты по току перегрузки. При превышении тока одной из фаз значения **Inom** происходит аварийное отключение через интервал времени, определяемый уставкой **Tnom**.

Если установлено значение **Imax=0** - защита не действует (отключена).

- **Imax** - порог срабатывания по току максимальной защиты. При превышении тока одной из фаз значения **Imax** происходит аварийное отключение через интервал времени, определяемый уставкой **Tmax**.

Если установлено значение **Imax=0** - защита не действует (отключена).

- **Io** - порог срабатывания защиты по току отсечки. При превышении тока одной из фаз значения **Io** происходит аварийное отключение через интервал времени, определяемый значением уставки **To**.

Если установлено значение **Io=0** - защита не действует (отключена).

- **Imin** - порог срабатывания защиты по току недогрузки. При уменьшении тока всех трех фаз ниже значения **Imin** происходит аварийное отключение через интервал времени, определяемый значением уставки **Tnom**.

Если установлено значение **Imin=0** - защита не действует (отключена).

- **Dmax** - порог срабатывания защиты по дисбалансу токов. При превышении дисбаланса токов значения **Dmax** происходит аварийное отключение через интервал времени, определяемый значением уставки **Tnom**.

Если установлено значение **Dmax=0** - защита не действует (отключена).

■ **I_{зз}** - порог срабатывания защиты по току замыкания на землю. При превышении значения тока нулевой последовательности $3 \cdot I_0$ значения **I_{зз}** происходит аварийное отключение через интервал времени, определяемый значением уставки **T_{зз}**.

Если установлено значение **I_{зз}=0** - защита не действует (отключена).

Для предотвращения преждевременного срабатывания защитного отключения при запуске электродвигателя предусмотрено регулируемое значение уставки **T_п** – времени задержки срабатывания защитного отключения при пуске в секундах. Блокирует срабатывание защиты по току перегрузки **I_{ном}**, току максимальной защиты **I_{max}** и дисбалансу **D_{max}** на время, определяемое значением уставки **T_п**. Не действует на другие защиты.

При каждом аварийном отключении электродвигателя в области памяти монитора - журнале аварийных отключений – регистрируются дата и время аварийного отключения, причина аварийного отключения, значения токов в фазах электродвигателя на момент аварийного отключения.

В журнале аварийных отключений сохраняется информация о четырех последних по времени аварийных отключениях.

4.6 При каждом включении, нормальном или аварийном отключении электродвигателя в области памяти монитора - журнале событий - регистрируются вид события, дата и время события и его параметры:

■ ПУСК – запуск электродвигателя

Фиксируются:

- дата и время.

■ СТОП – нормальное отключение электродвигателя

Фиксируются:

- дата и время.

■ РЕЖИМ – выход электродвигателя на режим, заданный уставками тока.

Фиксируются:

- дата и время события;

- **I_п** – пусковой ток электродвигателя.

- **T_в** – интервал времени с момента пуска до момента выхода электродвигателя на режим.

■ АВАРИЯ – аварийное отключение электродвигателя.

Фиксируются:

- дата и время аварийного отключения;

- причина аварийного отключения;

- **I_a**, **I_b**, **I_c** – значения токов в фазах электродвигателя на момент аварийного отключения. Для последнего по времени аварийного отключения регистрируется график значений тока в интервале времени 10 секунд до отключения.

В журнале событий регистрируются также параметры:

■ **НО** – количество нормальных отключений электродвигателя (до 65536);

■ **АО** – количество аварийных отключений электродвигателя (до 255);

- НАРАБОТКА – время наработки электродвигателя (до 65536 часов с дискретностью 1 минута);

4.7 При каждом отключении и включении оперативного напряжения питания монитора U_c журнале событий регистрируются события:

- ОТКЛ.П – отключение оперативного напряжения питания монитора (фиксируются дата и время);
- ВКЛ.П – включение оперативного напряжения питания монитора (фиксируются дата и время);
- ПЭСН – перерыв электроснабжения - кратковременное (менее 0.5 сек.) отключение оперативного напряжения питания монитора (фиксируются дата и время и продолжительность перерыва).

В памяти монитора также регистрируется график изменения напряжения сети U_c в интервале 1 сек на момент последнего по времени неаварийного отключения электродвигателя. Анализ графика позволяет установить причину непредусмотренного отключения электродвигателя при перебоях электропитания

Объем памяти журнала событий составляет 200 записей. При заполнении журнал работает по принципу кольцевого буфера – последнее по времени событие помещается на место первого.

Просмотр журнала событий возможен только с помощью Адаптера USB и ПК (рис.13-15).

4.8 При подаче напряжения питания монитор позволяет обеспечить отложенный пуск электродвигателя – т.е. задержку запуска на время, задаваемое значением уставки **Тсз** – время задержки самозапуска в секундах. При включении питания управляющий ключ монитора остается разомкнутым в течение интервала времени **Тсз**.

4.9 При каждом нормальном отключении монитор позволяет обеспечить запрет последующего запуска электродвигателя на время, задаваемое значением уставки **Тзпв** – время задержки повторного включения. В течение интервала времени **Тзпв** управляющий ключ монитора остается разомкнутым, предотвращая преждевременный запуск.

4.10 Монитор позволяет обеспечить автоматический сброс(возврат) защиты путем задания значений уставок:

- **Тпв**- время в секундах до автоматического сброса защиты;
- **Нпв**- число программируемых циклов автоматического сброса защиты.

Если установлено значение **Нпв=0**, то эта функция не действует, сброс защиты

может осуществляться только снятием с монитора напряжения сетевого питания или по команде с пульта. Может принимать символическое значение ">>>", соответствующее бесконечному значению.

4.11 Монитор выдает сигнал на внешнее устройство предупредительной сигнализации при превышении тока любой фазы значения уставки тока предупредительной сигнализации **Ипс**.

4.12 Пульт управления ПУ-04С (рис.3б) с автономным питанием обеспечивает дистанционное считывание информации от монитора и ее отображение на экране цифрового дисплея, а также обеспечивает программирование уставок.

Монитор и пульт обмениваются информацией по каналу связи, который обеспечивается шлейфом 9 с бесконтактным зондом 11, обеспечивающим элек-

тробезопасность при работе.

Один пульт может работать с любым количеством мониторов.

4.13 Пульт управления ПУ-04Л (рис.3а) с автономным питанием обеспечивает дистанционное считывание информации от монитора и ее отображение на экране цифрового дисплея, а также обеспечивает программирование уставок.

Связь пульта с монитором осуществляется оптическому беспроводному каналу связи, который обеспечивается инфракрасным приемопередающими элементами 6,7,8. Дальность связи находится в пределах от 5 до 50 см.

Один пульт может работать с любым количеством мониторов.

4.14 На боковой панели монитора расположены два бесконтактных гнезда Х3 и Х4, предназначенные для подключения дополнительных устройств, изготавливаемых отдельно и поставляемых по требованию заказчика.

4.14.1 Модуль контроля утечки М1 подключается при необходимости к гнезду Х3 монитора и к схеме питания электродвигателя в соответствии с рис.12 и предназначен для контроля сопротивления утечки обмоток двигателя на "землю". При снижении сопротивления ниже (360 ± 60) кОм модуль контроля утечки М1 передает сигнал в монитор, который в свою очередь размыкает управляющий ключ, блокируя возможность запуска двигателя, индикатор РАБОТА монитора при этом мигает с периодом 0.2 сек

Функция контроля утечки действует только при отключенном электродвигателе.

4.14.2. Модуль контроля температуры МКТ подключается при необходимости к гнезду Х3 монитора и обеспечивает передачу сигналов одного или группы РТС-датчиков температуры, вмонтированных в обмотки или другие элементы конструкции электродвигателя. Подключение датчиков осуществляется в соответствии с рис.22.

При перегреве одного из датчиков модуль МКТ передает сигнал в монитор, который в свою очередь размыкает управляющий ключ, блокируя возможность запуска двигателя или аварийно отключая его.

Внимание! Для использования модуля МКТ необходимо изменить режим работы входа Х3 монитора с помощью адаптера USB и управляющей программы ПК или обратиться к изготовителю.

4.14.3 Гнездо Х4 монитора предназначено для подключения внешних устройств аварийной (предаварийной) сигнализации – индикатора сигнального ИС или контакта сигнального КС.

4.14.4 Индикатор сигнальный ИС (рис.10) представляет собой шлейф, подключаемый к гнезду Х4 монитора со светодиодным индикатором на конце, который может быть вынесен на панель управления двигателем.

4.14.5 Индикатор сигнальный ИС1 (рис.19) представляет собой модуль, соединенный с помощью разъемной двухпроводной линии произвольной длины (до 100 м) с прибором защиты бесконтактным соединением (гнездо Х4 монитора).

Модуль ИС1 содержит светодиодный блок индикации, а также выход управления мощным устройством сигнализации (клемма Х1), который обеспечивает коммутацию тока 0,3 А при напряжении от 180 до 240 В. Выход замыкает цепь нагрузки при возникновении аварийной ситуации.

В качестве нагрузки может использоваться лампа накаливания, сирена, звонок, вспомогательный пускатель (реле) и т.п. Индикация нормального режима по току осуществляется индикатором "РАБОТА". Если двигатель отключен, индикатор "РАБОТА" светится непрерывно. Если двигатель включен, индикатор работает в прерывистом режиме (мигает). При возникновении аварийной ситуации индикатор "РАБОТА" гаснет и включается индикатор соответствующий аварийному событию.

По запросу потребителей модуль ИС1 поставляется с панелью (рис.19, б,в) или без панели (рис.19,а).

4.14.6 Контакт сигнальный КС (рис.11) предназначен для управления более мощным устройством сигнализации и обеспечивает коммутацию тока до 0.3 А при напряжении от 180 до 240 В. В качестве нагрузки КС может использоваться лампа накаливания, звонок (сирена), вспомогательный пускатель (реле) и т.п.

4.14.7 Индикатор сигнальный (контакт сигнальный) включается при возникновении предаварийной или аварийной ситуации:

- при превышении уставки тока предупредительной сигнализации **Ипс** – включается прерывисто с интервалом 1 сек., если установлено ненулевое значение уставки **Ипс**;
- при аварийном срабатывании защиты или нарушении изоляции – включается непрерывно.

4.15 Мониторы МД-4-2.5, МД-4-5 могут подключаться к высоковольтному электродвигателю косвенно через трансформаторы тока. Датчики тока устанавливаются во вторичной цепи трансформаторов тока в соответствии с одной из схем, приведенных на рис.9.

Для обеспечения прямого отсчета контролируемого тока в этих моделях предусмотрена возможность установки коэффициента трансформации $K_{тр} = (I_1 / I_2)$, где:

I_1 – номинальный первичный ток трансформатора;

I_2 – номинальный вторичный ток трансформатора.

4.16 Подключение монитора к ПК через адаптер USB (рис.13) позволяет осуществлять мониторинг работы электроустановки в реальном масштабе времени на экране ПК (рис.14) и просматривать журнал аварийных отключений (рис.15).

Порядок работы с адаптером USB и прилагаемой к нему программой описан в паспорте на адаптер USB ЮИПН 203127.001 ПС.

5. УКАЗАНИЕ МЕР БЕЗОПАСНОСТИ

5.1 Во избежание поражения электрическим током все виды работ по монтажу и подключению монитора допускается производить только при полном снятии напряжения в сети.

5.2 Запрещается эксплуатация монитора во взрывоопасных помещениях.

5.3 Не допускается длительное превышение тока в цепи управления монитора сверх допустимого (2 А), что приведет к выходу управляющего ключа монитора из строя. В связи с этим при работе с контакторами V-VI габарита рекомендуется устанавливать в схему управления промежуточное реле.

6. РАЗМЕЩЕНИЕ И МОНТАЖ

6.1 Монитор может устанавливаться в силовых шкафах совместно с другим пусковым электрооборудованием. Для крепления в его корпусе предусмотрены два крепежных отверстия.

Датчики тока устанавливаются на токоведущие шины питания электродвигателя с соблюдением полярности их установки: **маркировочные этикетки датчиков «Фаза А», «Фаза В», «Фаза С» должны быть направлены в одну сторону.**

Не допускается установка датчиков тока прибора на неизолированные провода (шины). Не рекомендуется установка датчиков в непосредственной близости от контактных соединений, которые могут нагреваться во время работы и привести к перегреву датчиков.

6.2 Монитор и его датчики при необходимости могут устанавливаться в отдельных шкафах (например, датчики – в силовом шкафу, монитор – в шкафу автоматики).

В этом случае может потребоваться увеличение длины соединения между датчиками тока и корпусом монитора.

Потребитель имеет право самостоятельно нарастить соединительную линию, разрезав провод в месте разъединения А (рис 2), если это необходимо по техническим соображениям.

Допускается увеличение длины соединения до 20 м однопроводом (ШВВП 2*0.5) или витой парой проводов сечением 0,5 – 0,75 мм кв. с соблюдением исходной полярности соединения.

Места соединения должны быть надежно изолированы от других токоведущих частей и земли.

Увеличение длины соединения не приводит к появлению дополнительной погрешности измерений.

Выполнение потребителем указанных операций не ведет к отказу изготовителя от гарантийных обязательств.

При последующих заказах по Вашему требованию возможно изменение длины соединения или установка клеммного разъема в заводских условиях при изготовлении прибора.

6.3 Подключение монитора производится в соответствии со схемами рис.4 - рис.6.

7. ПОРЯДОК РАБОТЫ

7.1 При подаче напряжения сетевого питания монитор готов к работе..

7.2 При нормальной работе электроустановки светится желтый индикатор "РАБОТА" монитора.

7.3 В случае выхода режима за пределы уставок монитор произведет защитное отключение, индикатор "РАБОТА" гаснет, включается один из индикаторов 11:

- **Обр.Фазы** - отключение по обрыву фазы;
- **I>I_{max}** - отключение по перегрузке;
- **I<I_{min}** - отключение по недогрузке;
- **D>D_{max}** - отключение по превышению дисбаланса.

7.4 Если произошло отключение по обрыву фазы, то мигающие индикаторы [A], [B], [C] указывают отсутствующую фазу.

7.5 Если необходимо проконтролировать текущий режим электродвигателя, выяснить причину аварийного отключения или изменить режимные уставки, воспользуйтесь одним из пультов управления или управляющей программой на ПК (ноутбуке).

7.6 Порядок работы с пультом ПУ-04С.

7.6.1 Проверьте состояние элементов питания пульта, для чего нажмите и отпустите кнопку "ПИТАНИЕ".

На экране дисплея должно появиться сообщение:

Пульт 04-Сервис

Если изображение не появляется или недостаточно контрастно, то это свидетельствует о чрезмерном разряде элемента питания пульта и его необходимо заменить.

Не нужно удерживать кнопку "ПИТАНИЕ" в нажатом состоянии во время сеанса работы. По окончании работы питание пульта отключается автоматически через 3-4 секунды.

Для включения подсветки дисплея пульта нажмите и удерживайте кнопку "ПИТАНИЕ" в течение ~ 1 секунды, после включения подсветки отпустите кнопку.

7.6.2. Соедините пульт с монитором с помощью шлейфа, подключив приемный зонд к гнезду "X1" монитора, нажмите и отпустите кнопку "ПИТАНИЕ".

Для включения подсветки дисплея пульта нажмите и удерживайте кнопку "ПИТАНИЕ" в течение ~ 1 секунды, после включения подсветки отпустите кнопку.

Знак * в правом верхнем углу индикатора свидетельствует о наличии связи между монитором и пультом.

7.6.3 Отображаемая информация размещается на тринадцати страницах дисплея, последовательное переключение которых осуществляется с помощью кнопок "ВЫБОР СТРАНИЦЫ Δ∇" в прямом или обратном порядке (нумерация страниц условная).

7.6.4 На странице №1 дисплея отображается тип и номинал монитора, текущее состояние электродвигателя: СТОП (двигатель отключен), РАБОТА (режим в норме) или АВАРИЯ (произошло аварийное отключение), показания встроенных часов монитора - текущая дата и время, а также идентификатор режима работы ключа управления: **[НЗК]** – нормально замкнутый контакт, работающий на размыкание при аварийном отключении или **[НРК]** – нормально разомкнутый контакт, работающий на замыкание при аварийном отключении.

7.6.5 На странице №2 отображаются текущие значения токов фаз Ia, Ib, Ic и дисбаланса Di электродвигателя, значение тока нулевой последовательности 3*Io.

В режиме "РАБОТА" или "АВАРИЯ" также отображаются значения пускового тока Ip и времени выхода электродвигателя на режим Tв.

7.6.6 На странице №3 отображаются значения уставок **Io, To, Imax, Tmax, Inom, Tnom, Imin, Dmax**

7.6.7 На странице №4 отображаются значения уставок **Tп, Тсз, Тпв, Тзпв, Nпв.**

7.6.8 На страницах №5-8 дисплея отображаются параметры четырех последних по времени аварийных отключений: дата и время отключения, значения токов в фазах электродвигателя на момент аварийного отключения и причина аварии.

7.6.11.6 Повторным нажатием кнопки "ВЫБОР ПАРАМЕТРА" выберите следующий параметр, повторите п. 7.6.11.2. для установки других параметров.

7.6.11.7 Для выхода из режима программирования нажмите и отпустите кнопку "ПИТАНИЕ".

7.6.11.8 При необходимости повторите требования п.7.6.11.

7.6.11.9 Для очистки журнала событий и памяти аварийных отключений выберите в меню подпрограмм (п.7.6.11.2) раздел ОЧСТАТ.

Нажмите повторно кнопку "ВЫБОР ПАРАМЕТРА" и дождитесь сообщения ИСПОЛНЕНО.

7.6.11.10 Для выполнения сброса (деблокировки) защиты выберите в меню подпрограмм (п.7.6.11.2) раздел СБРОС.

Нажмите повторно кнопку "ВЫБОР ПАРАМЕТРА" и дождитесь сообщения ИСПОЛНЕНО.

7.6.11.11 Для выхода из режима программирования нажмите и отпустите кнопку "ПИТАНИЕ".

7.6.11.12 По окончании работы отключите приемный зонд пульта от монитора - через 3-4 сек. пульт отключится автоматически.

7.7 Порядок работы с пультом ПУ-04Л.

7.7.1 Проверьте состояние элементов питания пульта, для чего нажмите и отпустите кнопку "ПИТАНИЕ".

На экране дисплея должно появиться сообщение:

Пульт 04-Сервис

Если изображение не появляется или недостаточно контрастно, то это свидетельствует о чрезмерном разряде элемента питания пульта и его необходимо заменить.

7.7.2 Поднесите пульт к монитору на расстояние 5 - 30 см, совместив ось ИК-излучателя монитора и ИК-приемника пульта.

Знак "*" в правом верхнем углу индикатора свидетельствует о том, что информация считана.

Не нужно удерживать кнопку "ПИТАНИЕ" в нажатом состоянии во время сеанса работы. По окончании работы питание пульта отключается автоматически через 3-4 секунды.

Для включения подсветки дисплея пульта нажмите и удерживайте кнопку "ПИТАНИЕ" в течение ~ 1 секунды, после включения подсветки отпустите кнопку.

7.7.3 Последующий порядок работы с пультом ПУ-04Л аналогичен работе с пультом ПУ-04С.

7.8 Порядок работы с персональным компьютером ПК (ноутбуком) описан в паспорте на Адаптер USB ЮИПН 203127.001 ПС, в паспорте на систему радиального интерфейса удаленного сбора данных «СИРИУС» ЮИПН 421433.001 ПС.

7.9 Порядок работы с устройством УСИМ описан в паспорте на Устройство Сбора Информации Мобильное ЮИПН 460000.001 ПС.

7.10 Порядок работы с адаптером RS-485 описан в паспорте на Адаптер RS-485 ЮИПН 203127.004 ПС.

7.11 Порядок работы с адаптером Ethernet описан в паспорте на Адаптер Ethernet ЮИПН 203127.002 ПС.

7.12 Порядок работы с адаптером А2 описан в паспорте на Адаптер беспроводной сети А2 ЮИПН 203127.005 ПС.

8. ТЕХНИЧЕСКОЕ ОБСЛУЖИВАНИЕ

В процессе эксплуатации монитор не требует технического обслуживания.

9. ВОЗМОЖНЫЕ НЕИСПРАВНОСТИ И МЕТОДЫ ИХ УСТРАНЕНИЯ

9.1 Монитор является ремонтируемым, восстанавливаемым электронным изделием.

9.2 Замена ключа управления.

Для замены вышедшего и строя ключа удалите четыре пластмассовых фиксатора 18 (рис.1б) и замените ключ исправным, закрепив его новыми фиксаторами.

9.3 Более сложный ремонт монитора двигателя возможен только в условиях предприятия-изготовителя.

10. СВИДЕТЕЛЬСТВО О ПРИЕМКЕ

Монитор МД-4 - _____, заводской N _____, выпускаемый по ТУ 3425-009-79200647-2009, проверен и признан годным к эксплуатации.

Штамп ОТК _____
подпись лиц, ответственных за приемку

11. СВЕДЕНИЯ ОБ УПАКОВЫВАНИИ

Монитор МД-4 - _____, заводской N _____, выпускаемый по ТУ 3425-009-79200647-2009, упакован в соответствии с требованиями конструкторской документации.

Упаковывание произвел _____

12. ГАРАНТИИ ИЗГОТОВИТЕЛЯ

Изготовитель гарантирует нормальную работу монитора в течение 36 месяцев с момента поставки при условии соблюдения потребителем правил эксплуатации.

Изготовитель оставляет за собой право вносить в конструкцию изделия изменения, не ухудшающие его технические характеристики.

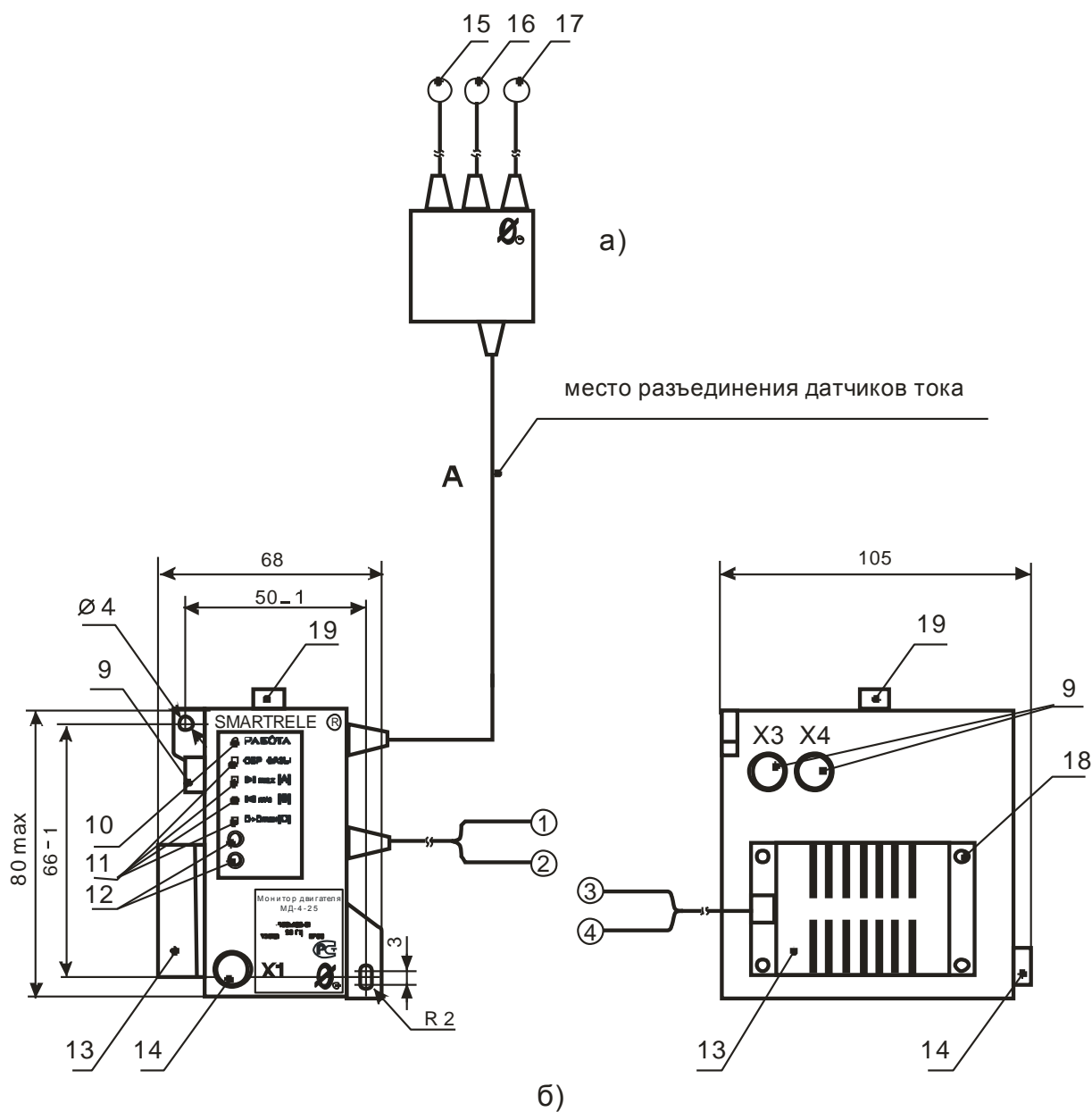
13.СВЕДЕНИЯ О РЕКЛАМАЦИЯХ

Рекламации предъявляются потребителем предприятию-изготовителю в случае обнаружения дефектов при условии соблюдения правил эксплуатации в пределах гарантийного срока. Монитор возвращается предприятию-изготовителю в укомплектованном виде в упаковке, обеспечивающей его сохранность.

Транспортные расходы в случае обоснованного предъявления претензий несет предприятие-изготовитель.

14.СВЕДЕНИЯ О СОДЕРЖАНИИ ДРАГОЦЕННЫХ МЕТАЛЛОВ

Монитор драгоценных металлов и сплавов не содержит.



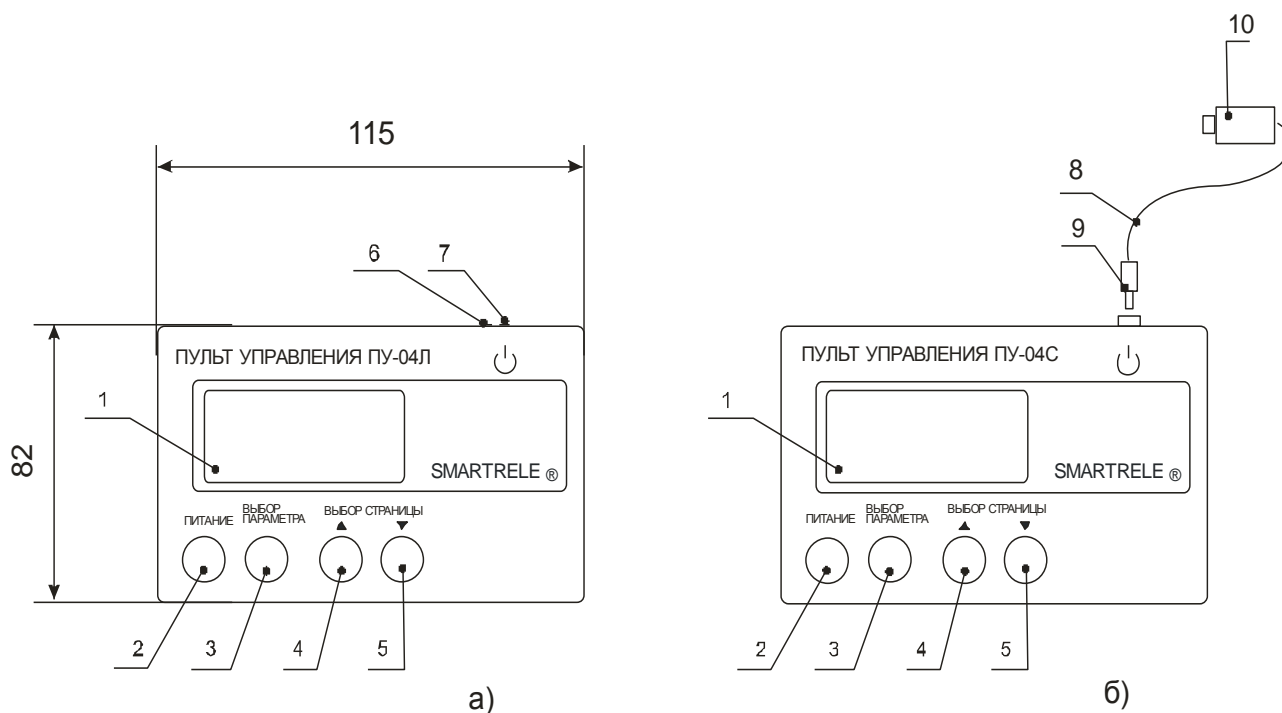
а) блок датчиков тока

15, 16, 17 - датчики тока

б) монитор двигателя МД-4

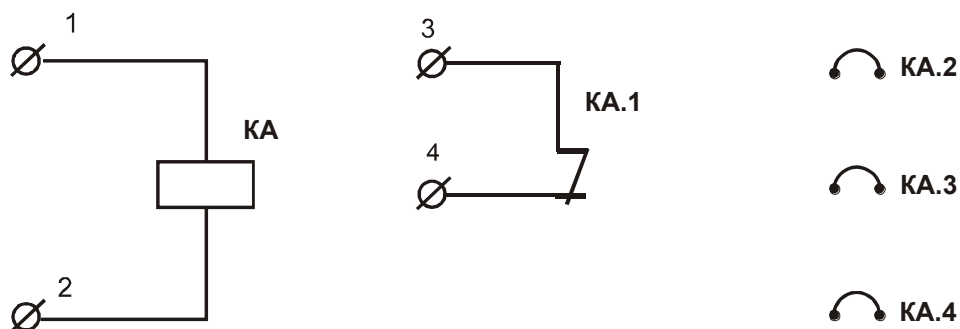
- ① ② - выходы подключения сетевого питания ~ 180-420 В
- ③ ④ - выходы ключа управления
- 9 - гнезда X3, X4 для подключения дополнительных устройств
- 10 - индикатор "РАБОТА"
- 11 - индикаторы "АВАРИЯ" (4 шт)
- 12 - приемопередающие элементы оптической связи
- 13 - ключ управления
- 14 - гнездо X1 - вход/выход цифрового интерфейса
- 18 - фиксатор ключа (4 шт)
- 19 - коннектор системы синхронизации времени

Рисунок 2 - общий вид монитора двигателя МД-4, расположение его органов индикации



- 1 - дисплей пульта управления
- 2 - кнопка "ПИТАНИЕ"
- 3 - кнопка "ВЫБОР ПАРАМЕТРА"
- 4,5 - кнопка "ВЫБОР СТРАНИЦЫ"
- 6,7 - приемопередающие элементы оптической связи
- 8 - соединительный шлейф
- 9 - разъем
- 10 - зонд

Рисунок 3 – общий вид пультов, расположение их органов индикации и управления



КА - монитор
 КА.1 - управляющий ключ монитора
 КА.2, КА.3, КА.4 - датчики тока монитора

1,2 - выводы сетевого питания монитора (~180 - 420 В)
 3,4 - выводы управляющего ключа монитора

а)

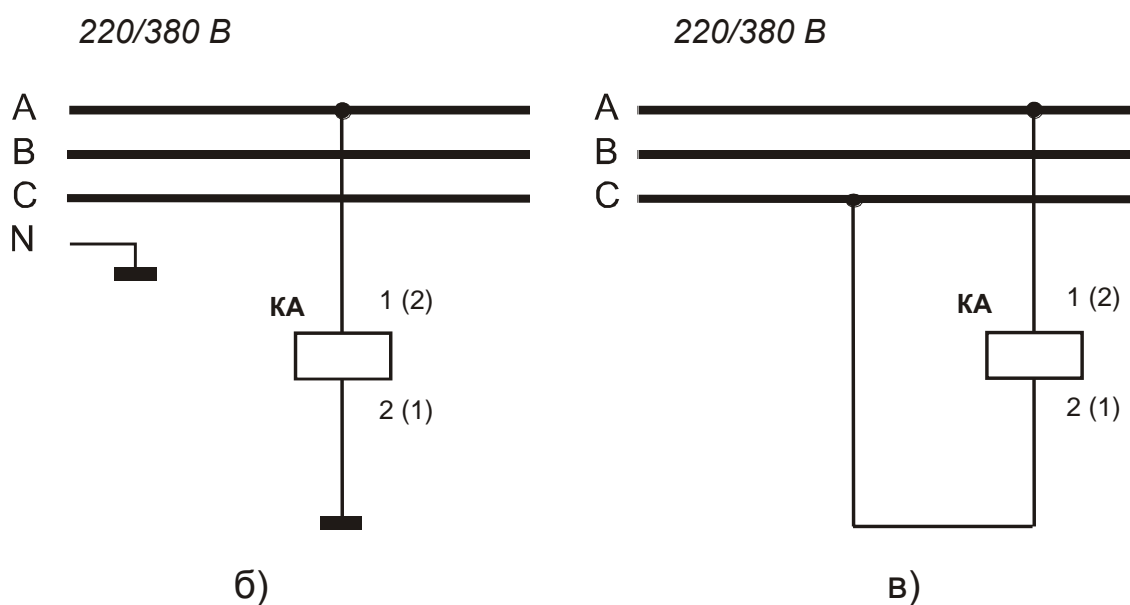
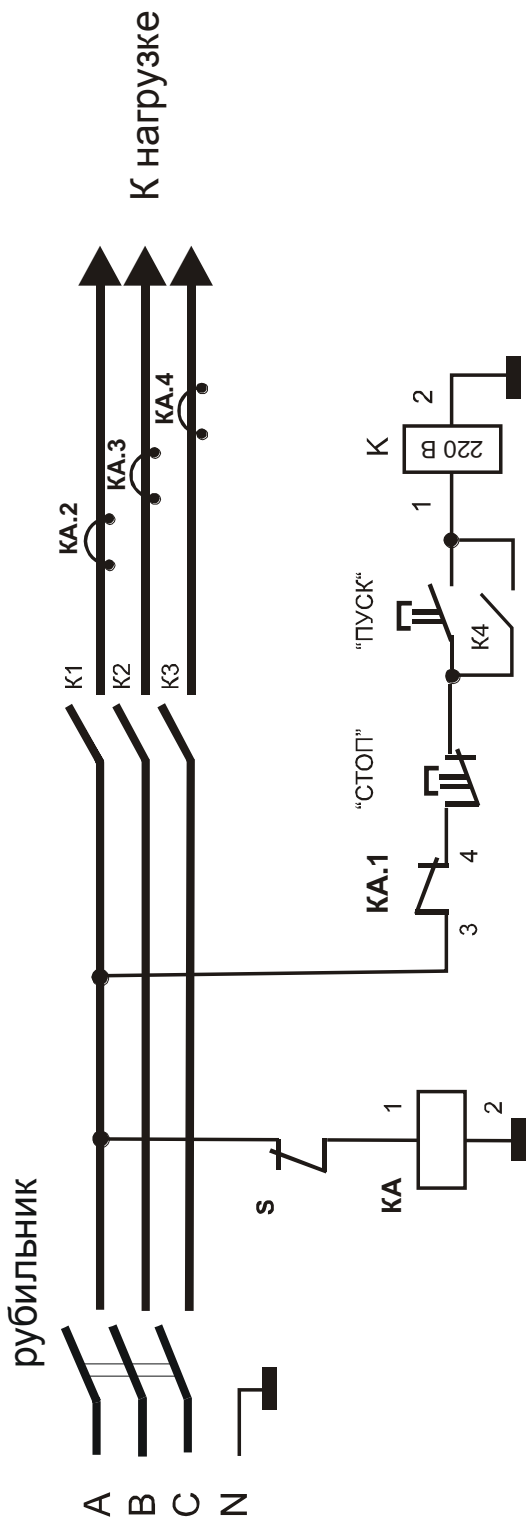


Рисунок 4 - схема питания монитора двигателя МД-4 от оперативного напряжения 220 В (б) или 380 В (в)

- а) условное графическое обозначение монитора двигателя МД-4;
- б) схема питания монитора двигателя МД-4 от оперативного напряжения 220 В;
- в) схема питания монитора двигателя МД-4 от оперативного напряжения 380 В.

220/380 В



К - контактор, КА - монитор МД-4

Рисунок 5 - электрическая схема включения монитора МД-4 в систему управления электродвигателем (вариант)

- Примечание.* 1. Вывод 2 монитора может подключаться к нейтрали или фазе В (С).
2. При использовании контактора с катушкой на 380 В вывод 2 катушки подключается к фазе В (С).
3. Датчики тока КА.2, КА.3, КА.4 могут устанавливаться до вводных клемм контактора.

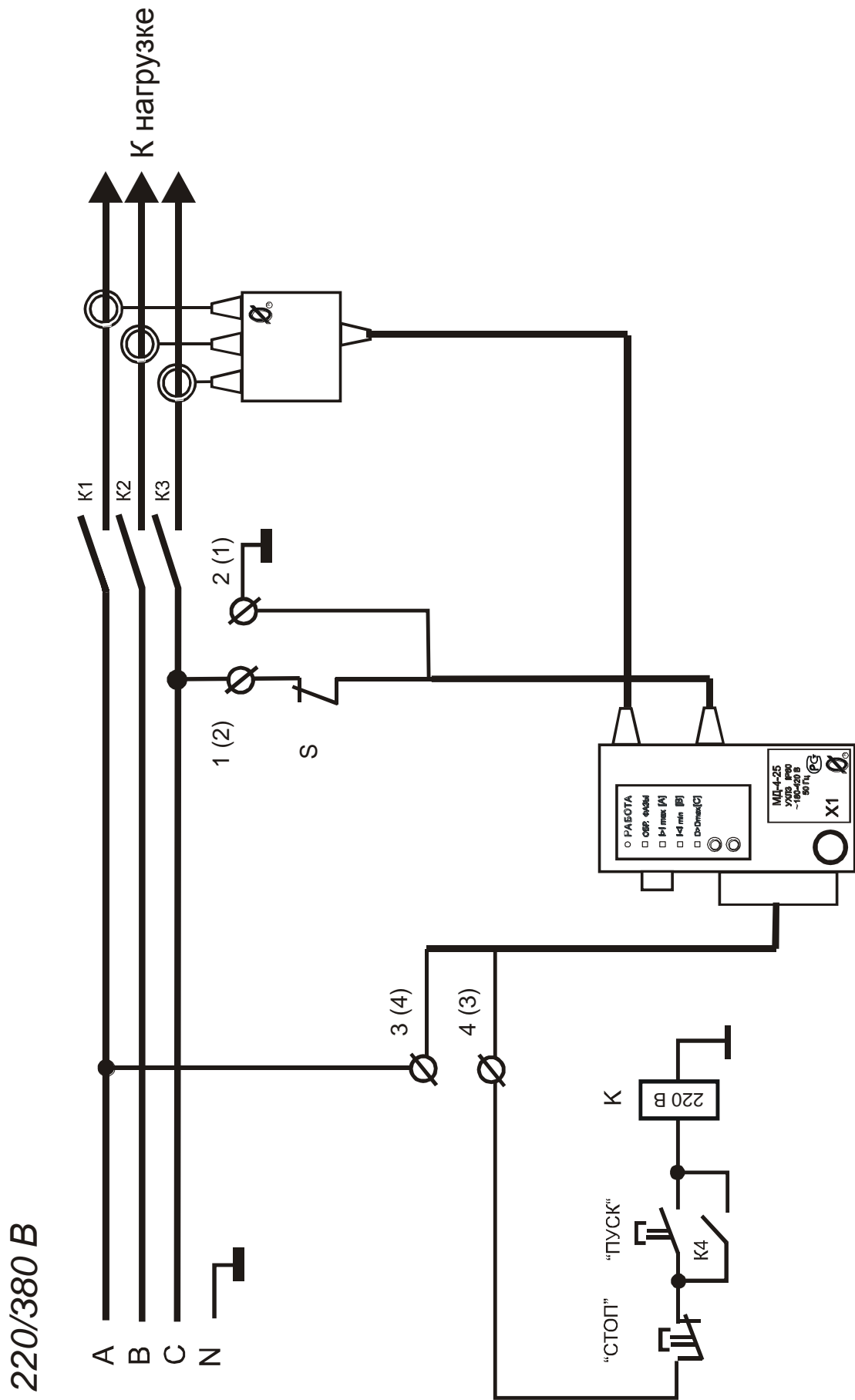
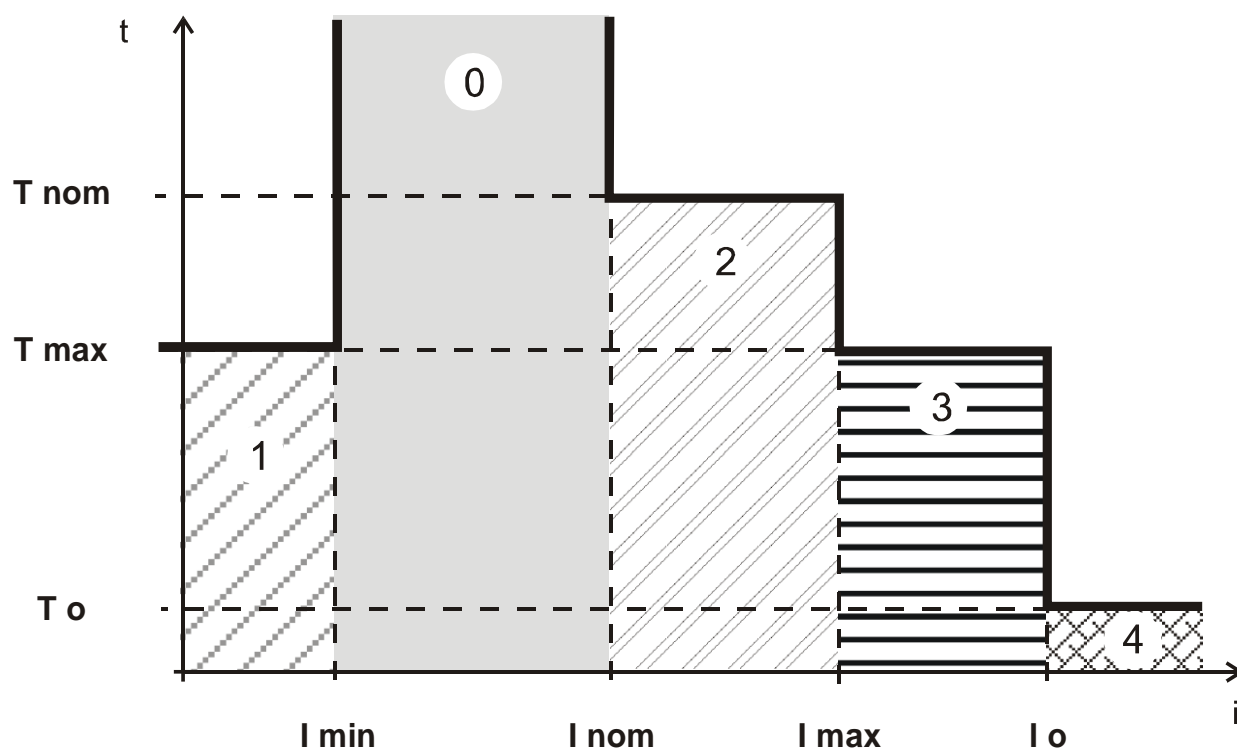


Рисунок 6 - поясняющий рисунок к схеме рисунка 5



- 0 - зона нормальной работы
- 1 - зона действия защиты по току недогрузки I_{min}
- 2 - зона действия защиты по току перегрузки I_{nom}
- 3 - зона действия максимальной защиты по I_{max}
- 4 - зона действия защиты от сверхтока I_o

Рисунок 7 - характеристика защитного отключения монитора

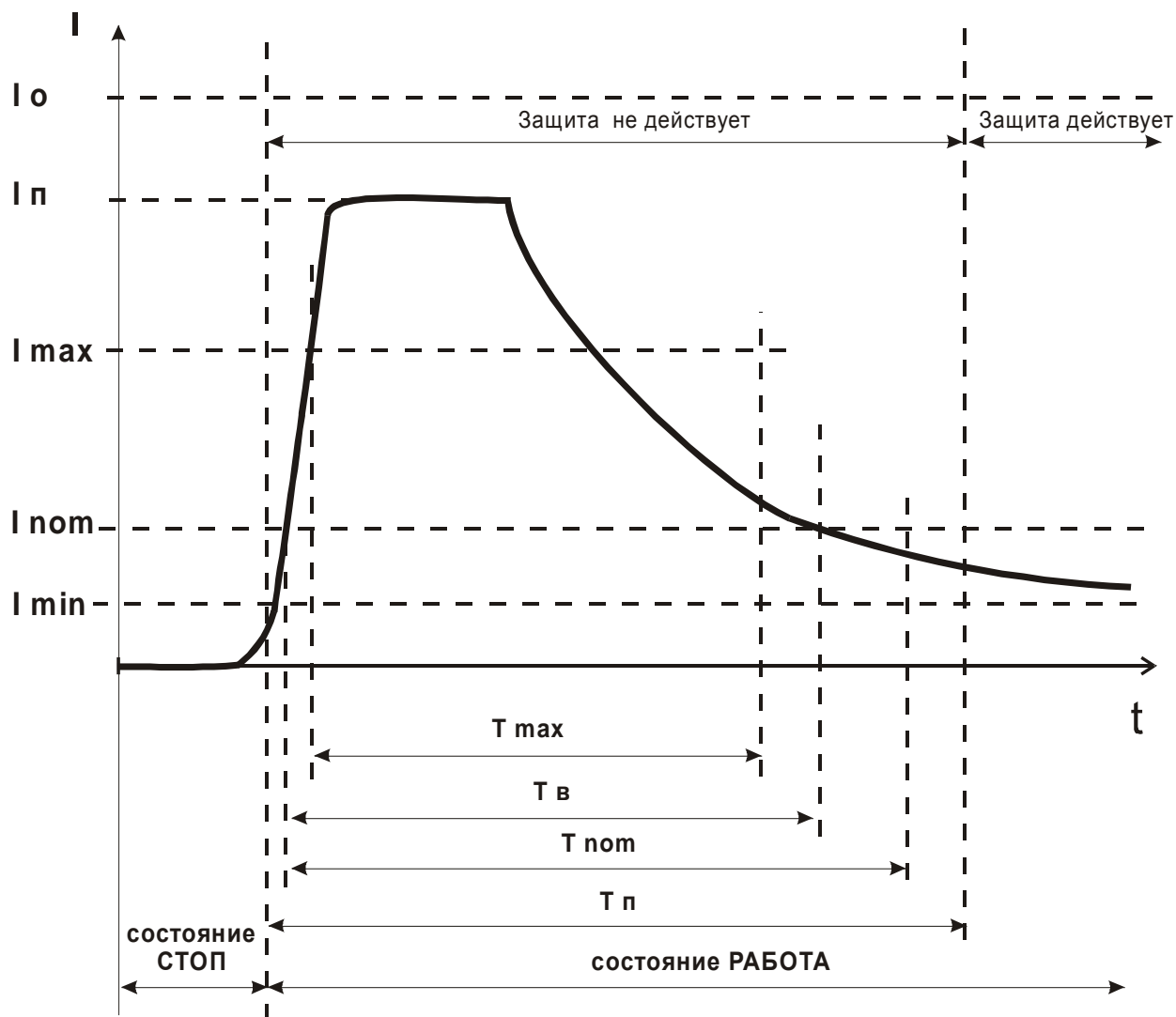
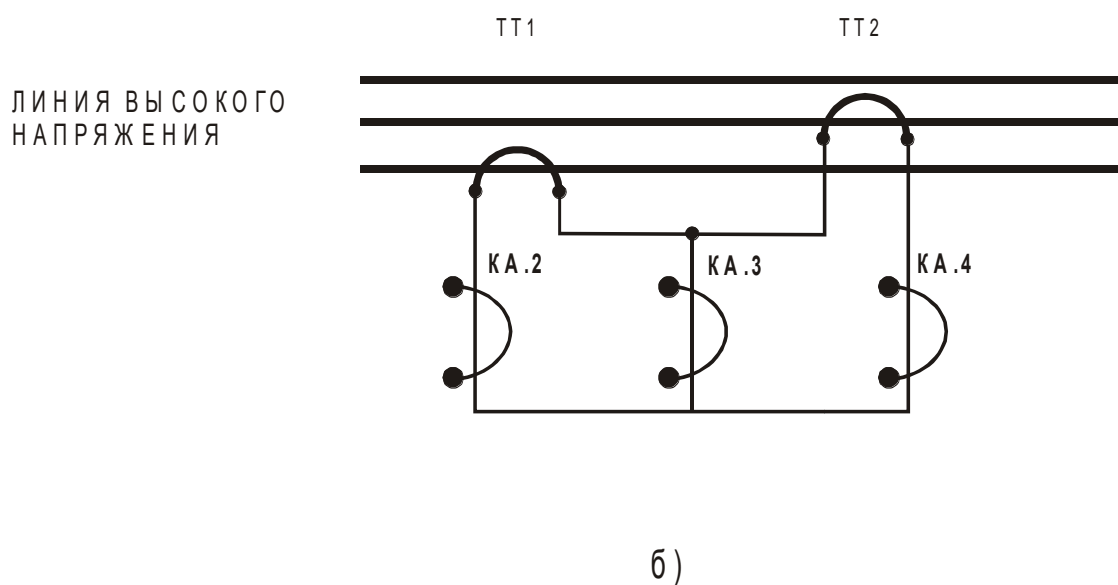
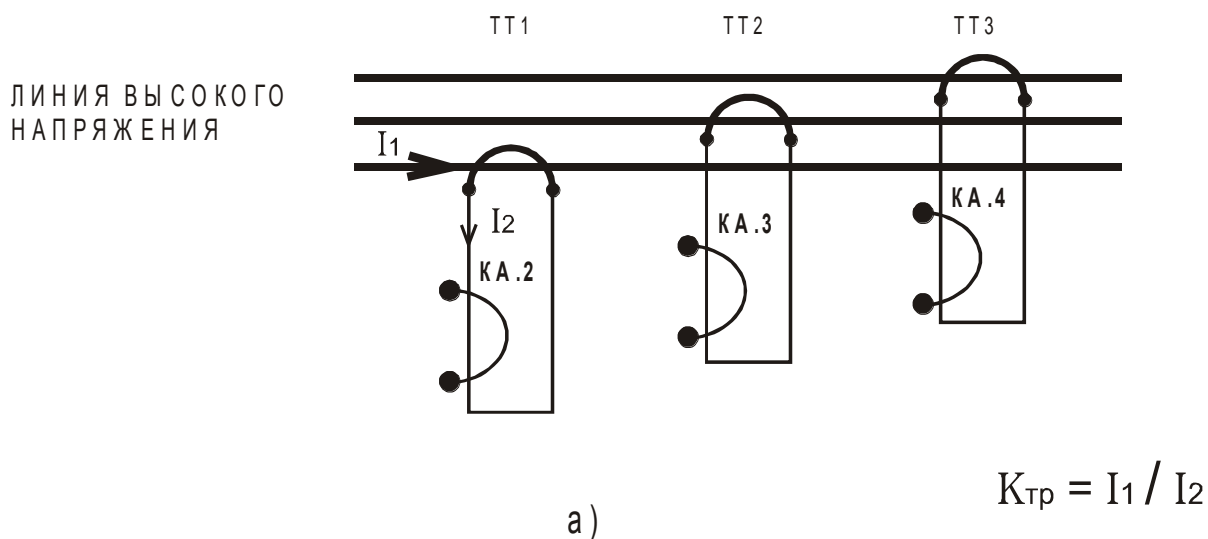


Рисунок 8 - пусковая характеристика электродвигателя



ТТ1, ТТ2, ТТ3 - унифицированные трансформаторы тока

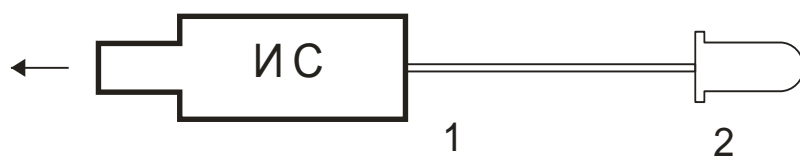
КА.2, КА.3, КА.4 - датчики тока монитора МД-4

Рисунок 9 - косвенное подключение датчиков тока монитора МД-4-2.5, МД-4-5 к электролинии

а) с тремя трансформаторами тока

б) с двумя трансформаторами тока

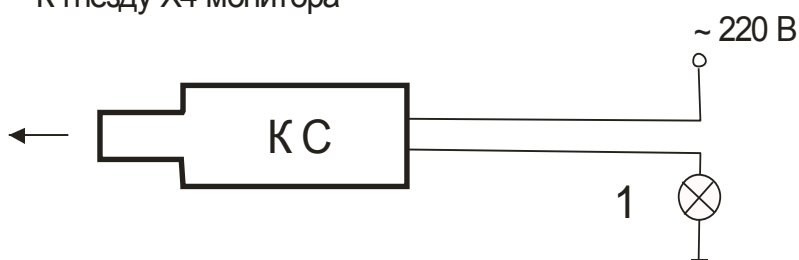
К гнезду X4 монитора



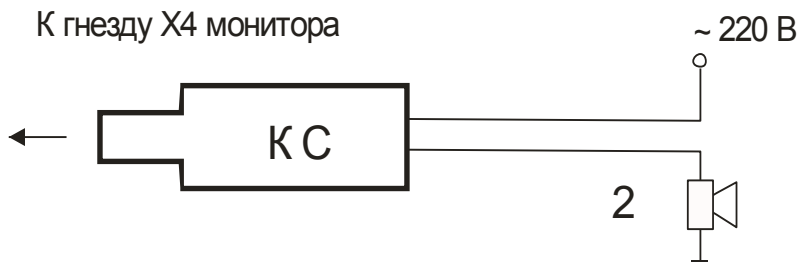
1 - шлейф
2 - светодиодный индикатор L813SRC-D

Рисунок 10 - внешний вид индикатора сигнального ИС

К гнезду X4 монитора



К гнезду X4 монитора



К гнезду X4 монитора

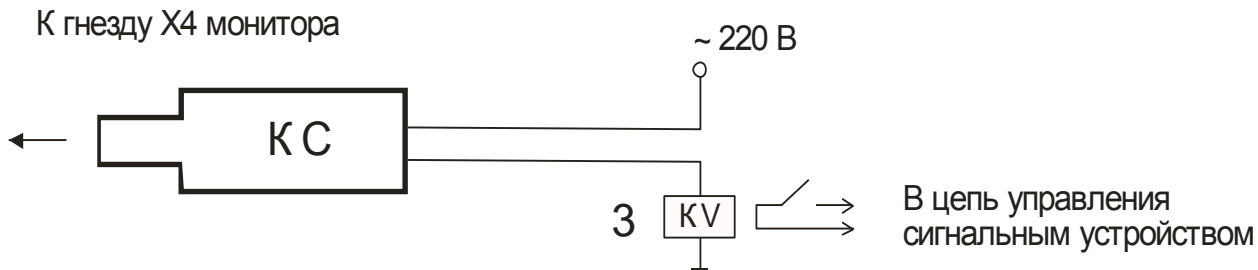
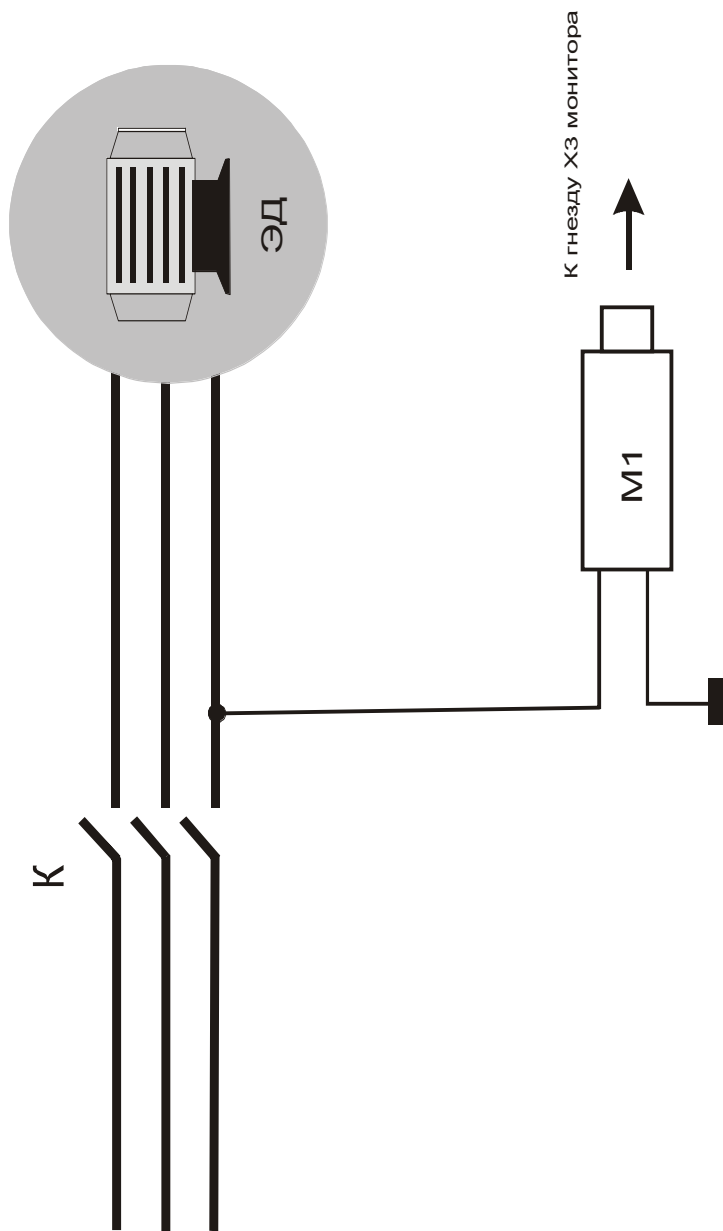


Рисунок 11 - внешний вид и варианты схем подключения контакта сигнального КС:

1 - сигнальная лампа $\sim 240 \text{ В}$ $P \leq 40 \text{ Вт}$
2 - электрический звонок $\sim 220 \text{ В}$ $P \leq 40 \text{ Вт}$
3 - вспомогательное реле



- ЭД - электродвигатель
- М1 - модуль контроля утечки
- К - контактор

Рисунок 12 - схема подключения модуля контроля утечки к контролируемому электродвигателю

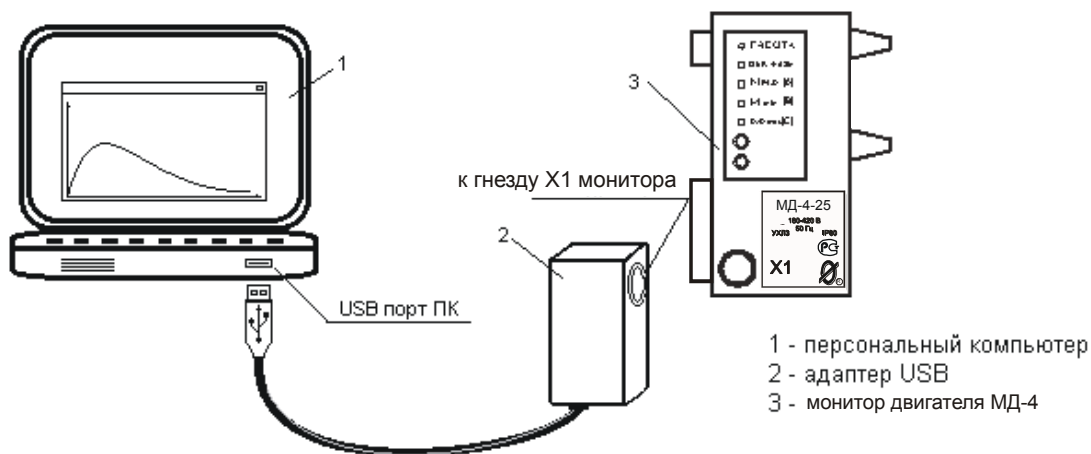


Рисунок 13 – соединение монитора МД-4 с ПК при помощи адаптера USB.

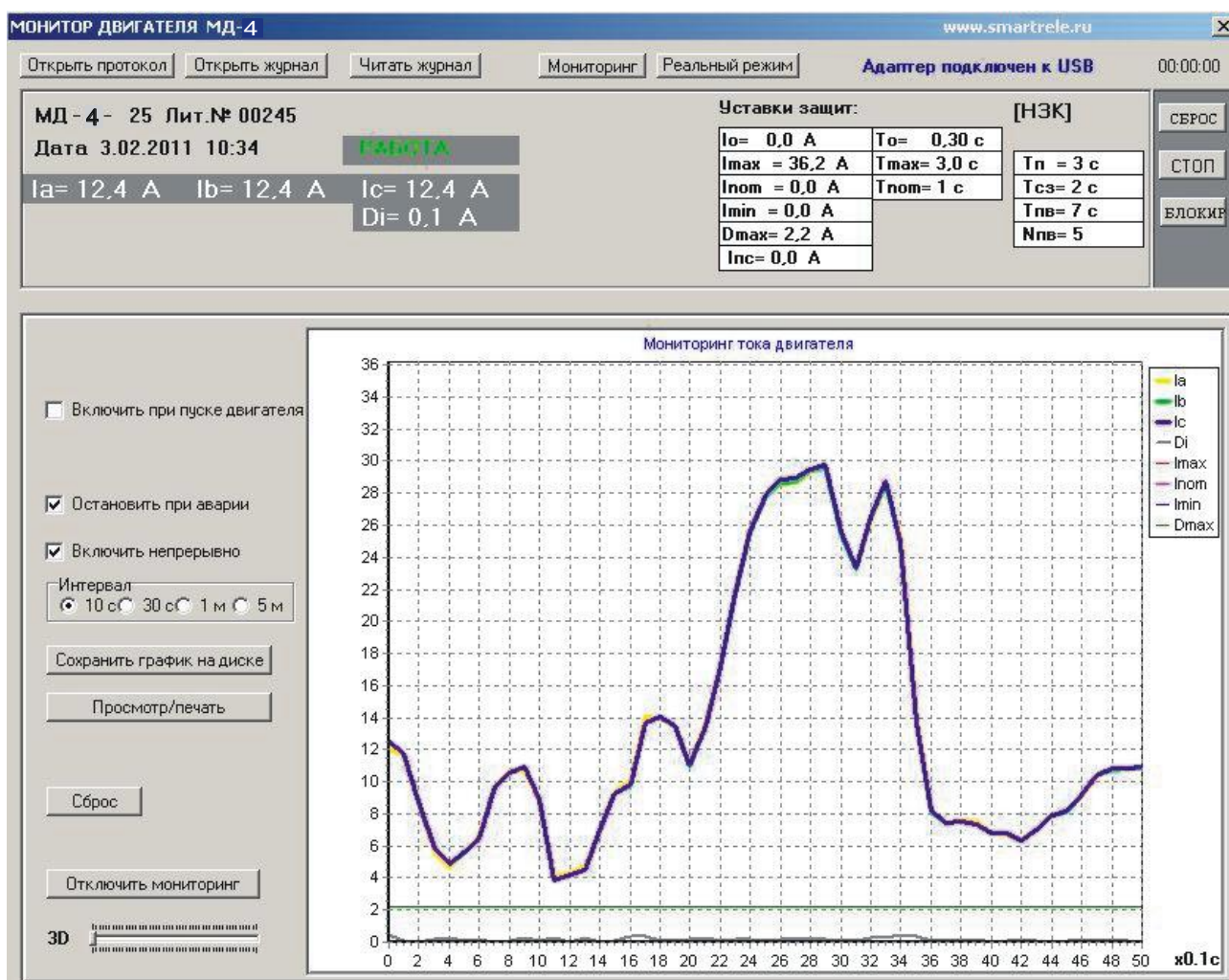


Рисунок 14 - отображение мониторинга работы двигателя, оснащенного монитором МД-4, в реальном времени

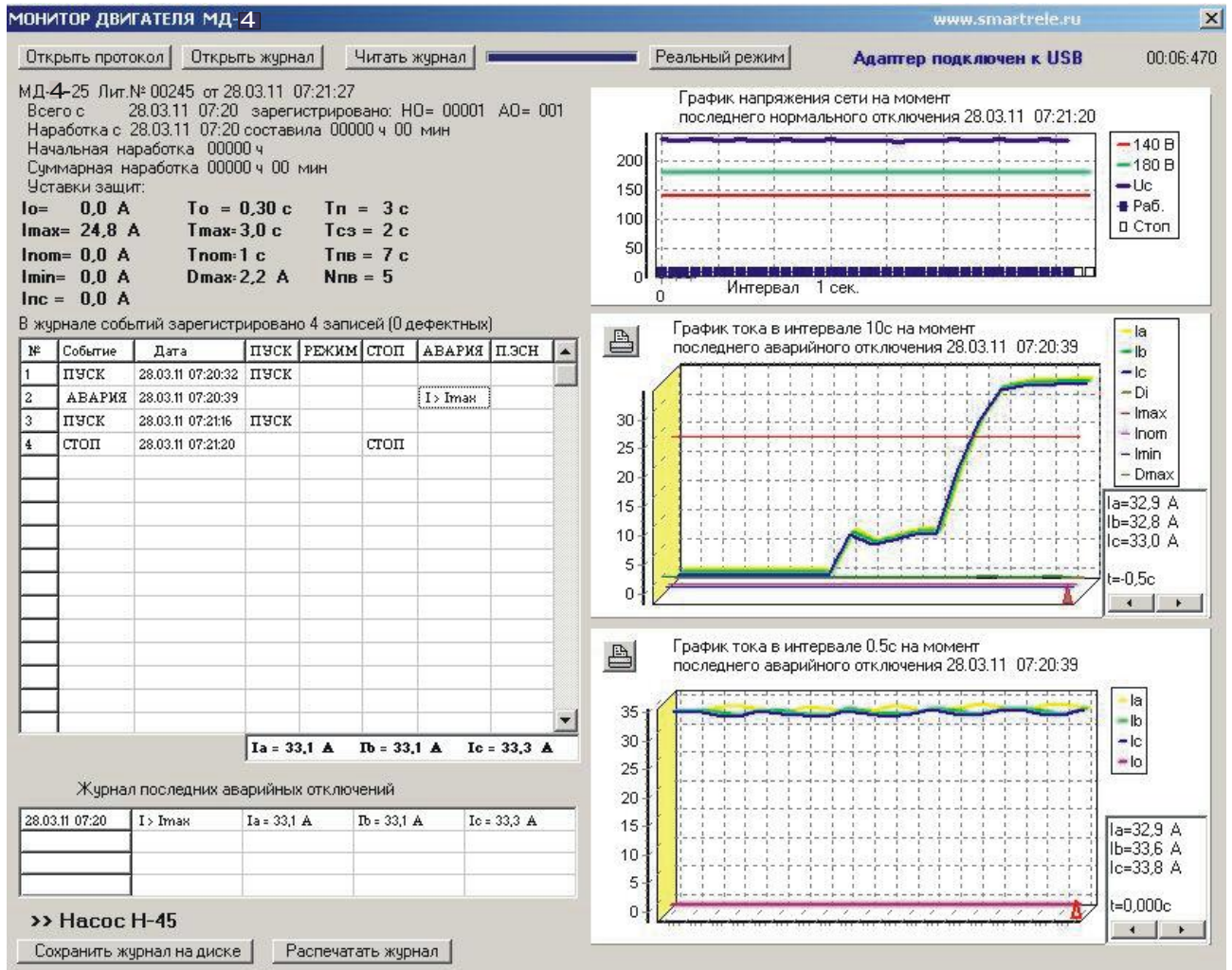


Рисунок 15 - отображение журнала событий монитора МД-4 на экране ПК

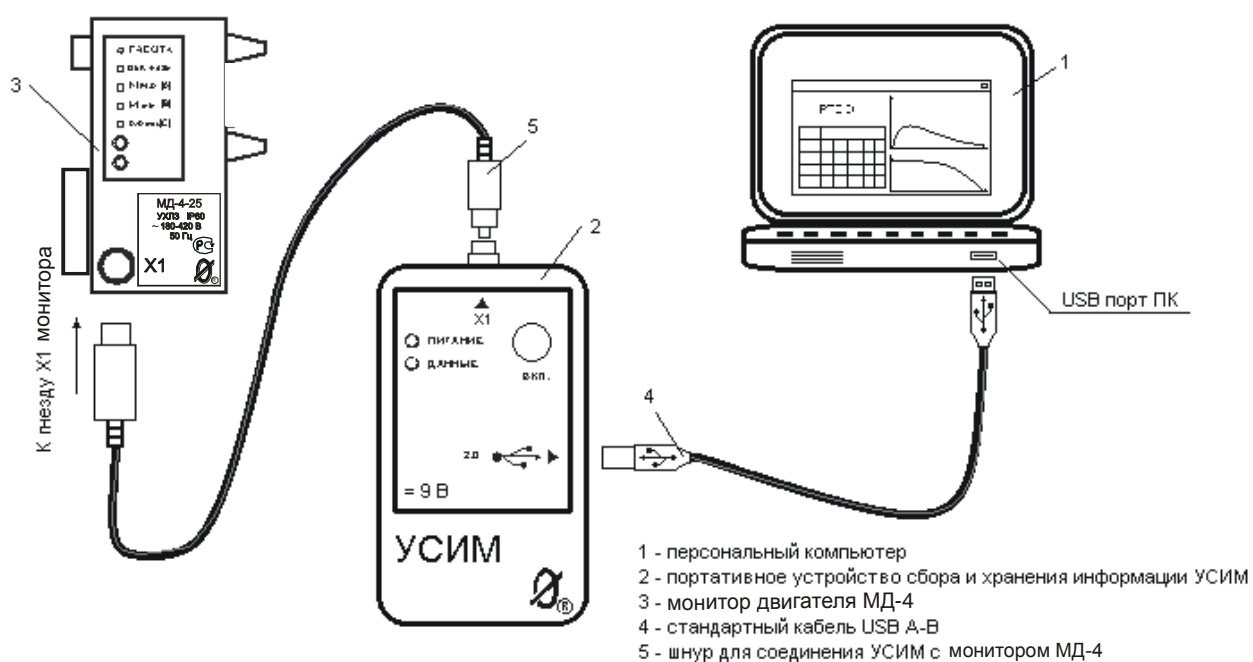


Рисунок 16 – подключение устройства сбора и хранения информации УСИМ к монитору двигателя МД-4 и ПК.

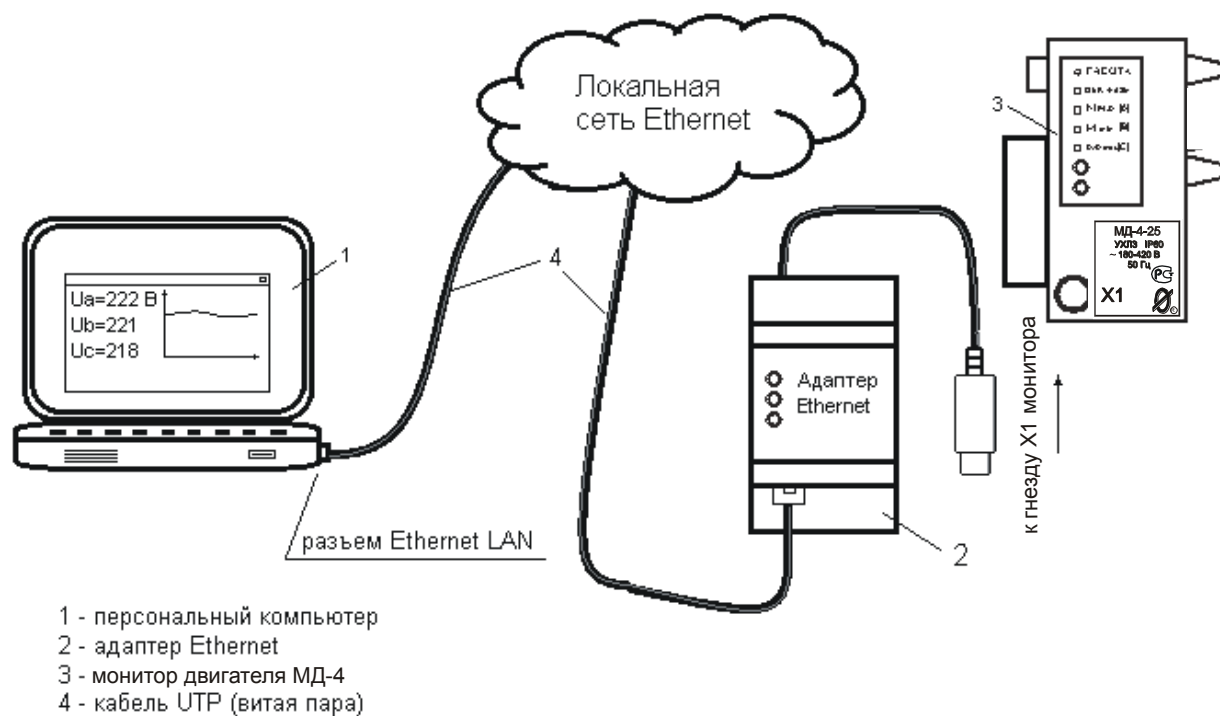
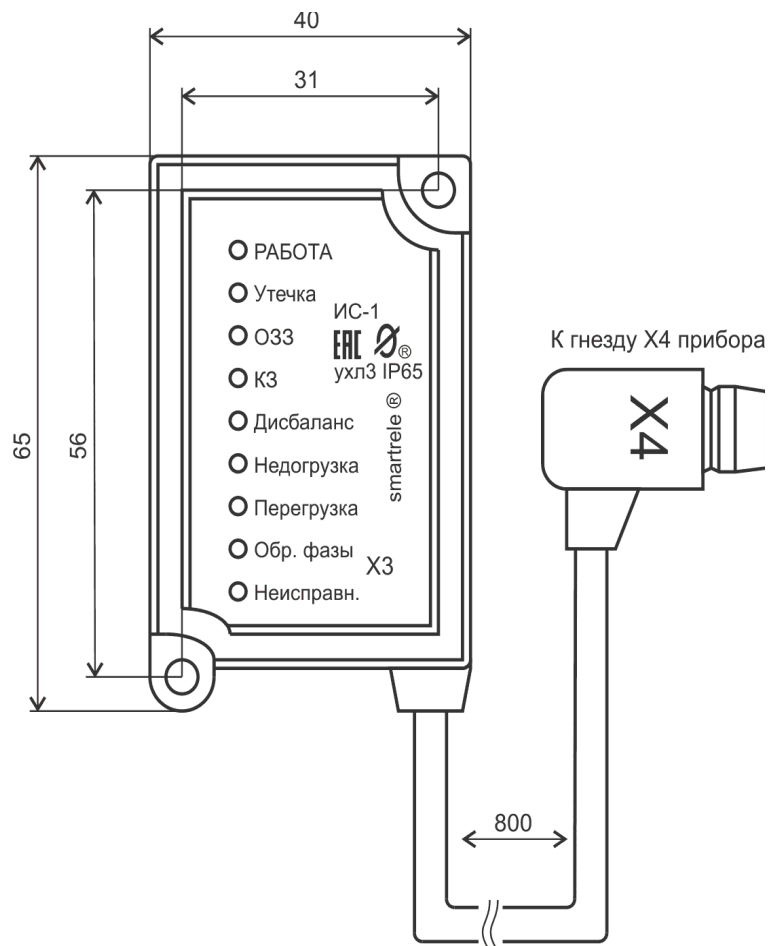
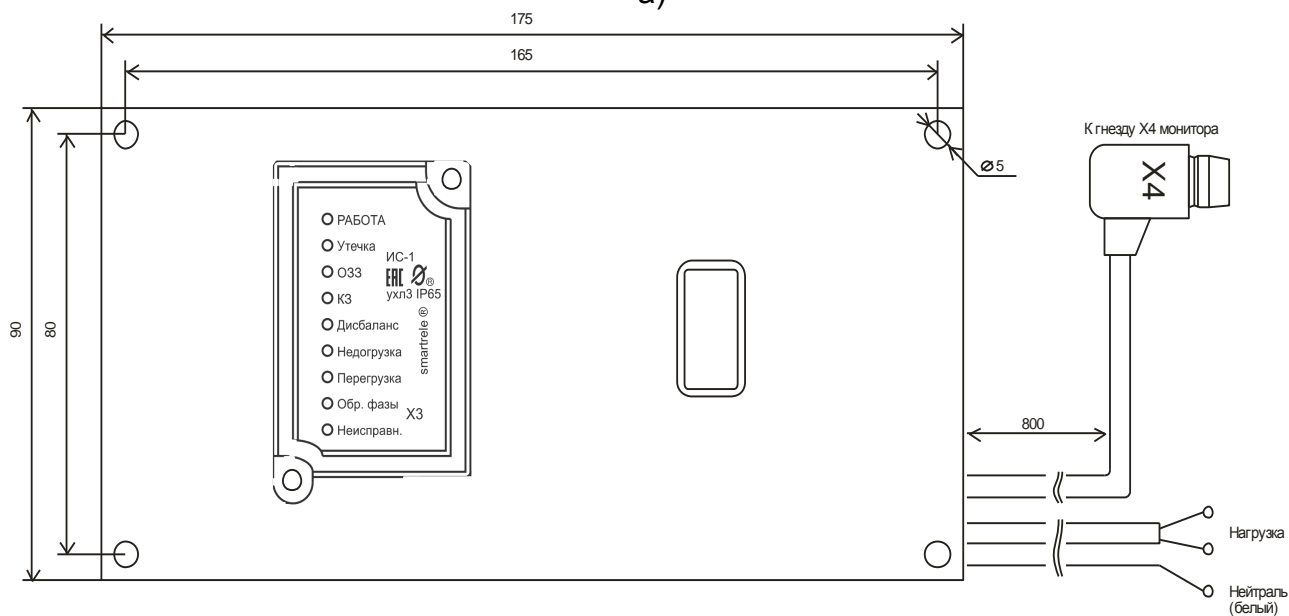


Рисунок 18 – включение монитора двигателя серии МД в локальную вычислительную сеть при помощи адаптера Ethernet



а)



б)

Рисунок 19 – модуль ИС1

а) - без панели,
б) - с панелью (ИС3)

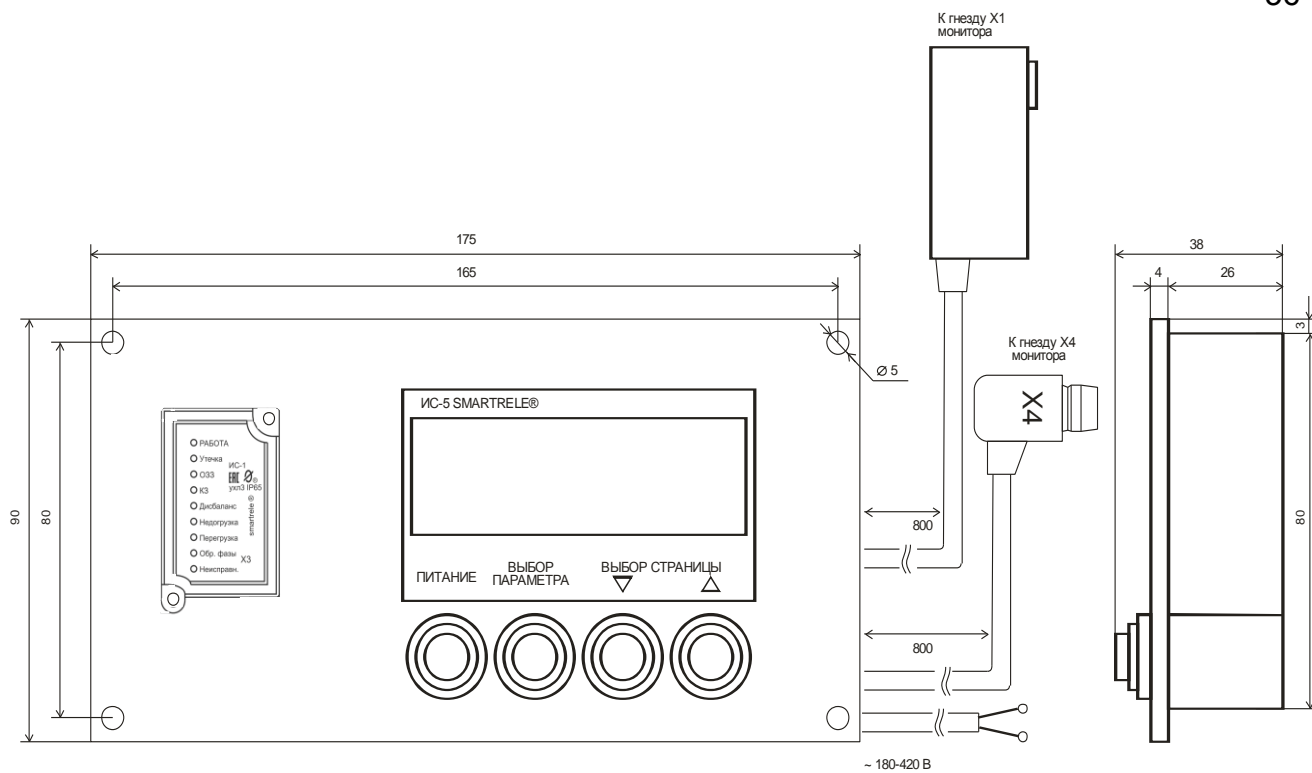


Рисунок 19 – модуль ИС1

в) - с панелью (ИС5)

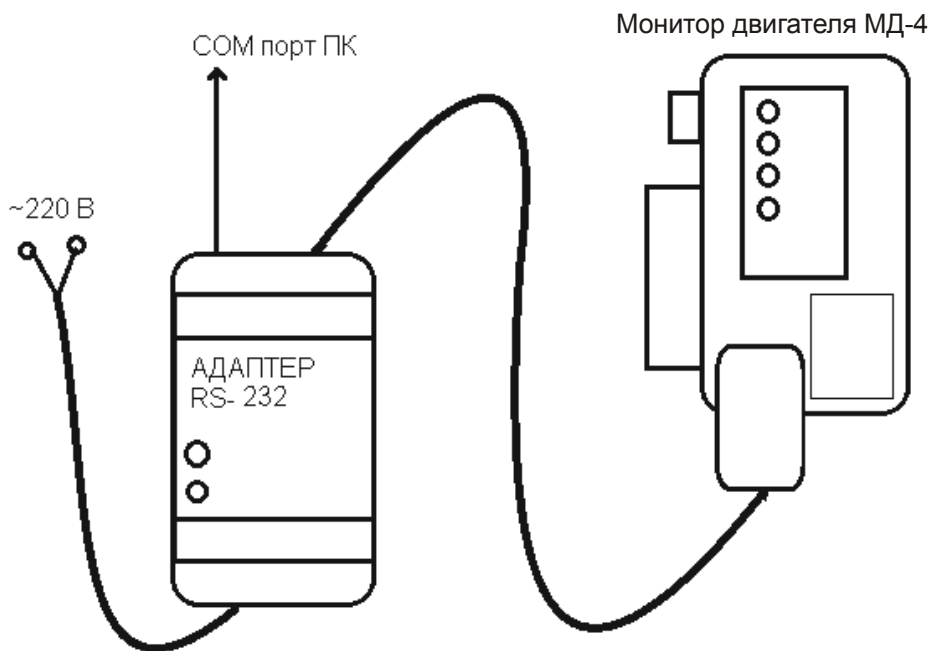


Рисунок 20 – подключение адаптера RS-485

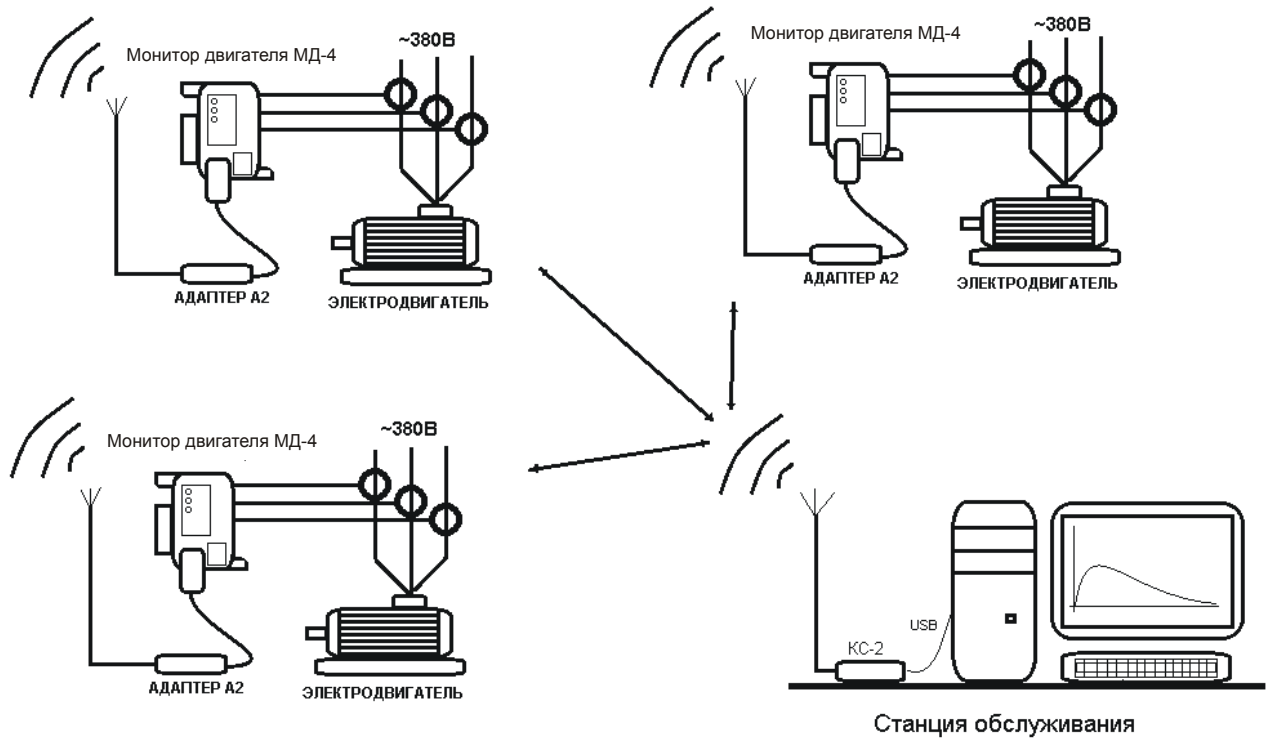


Рисунок 21 – схема организации связи в сети беспроводного доступа

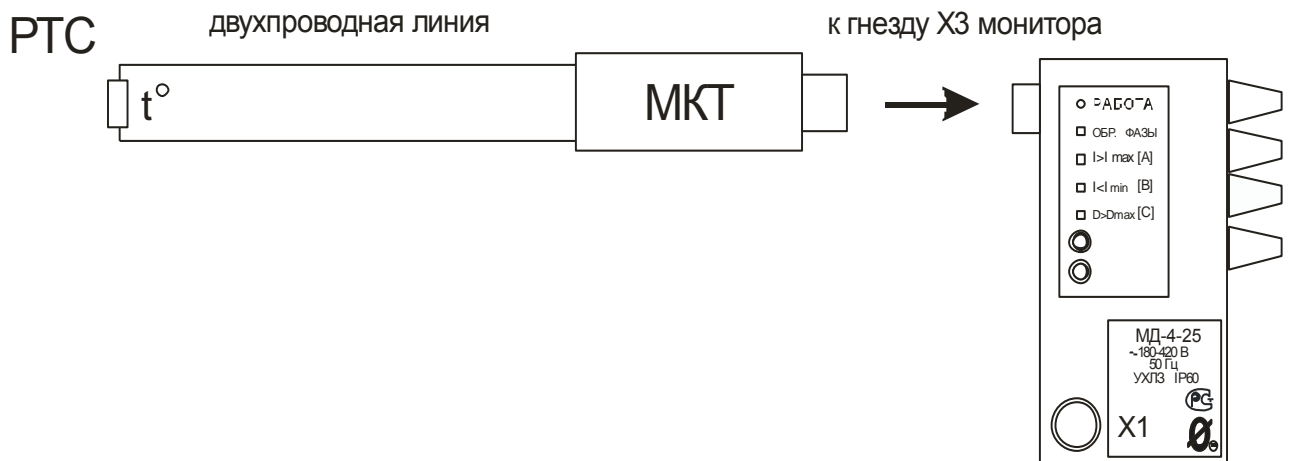


Рисунок 22 – подключение модуля контроля температуры

PTS – датчики температуры

MKT – модуль контроля температуры