

Датчики давления с фронтальной мембраной

Тип РПД-И-ФМ

Предназначены для измерения и непрерывного преобразования избыточного давления в унифицированный выходной сигнал постоянного тока. Присоединение с фронтальной мембраной позволяет использовать датчики для измерения давлений вязких, загрязненных или кристаллизующихся жидкостей, а также газов и паров, неагрессивных к нержавеющей стали. Применяются в пищевой и фармацевтической промышленности

Класс точности
0,5

Время отклика, мс
≤5

Диапазон измерений давлений, МПа

G½ M20x1,5	0... 0,4 / 0,6 / 1 / 1,6 / 2,5 / 4
G1	0... 0,04 / 0,06 / 0,1 / 0,16 / 0,25 / 0,4 / 0,6 / 1 / 1,6 / 2,5 / 4

Корпус и штуцер
IP65, нержавеющая сталь 08X17H13M2

Электрическое присоединение
Электрический разъем в пластиковом корпусе с сальниковым кабельным вводом (диаметры отверстий для кабеля см. в таблице ниже)



Диапазон рабочих температур, °C
Окружающая среда: -40...+100
Измеряемая среда: -40...+100

Резьба присоединения*
G½ фронтальная мембрана
M20x1,5 фронтальная мембрана
G1 фронтальная мембрана
* — под заказ другие резьбы

Выходной сигнал, мА
4...20

Межповерочный интервал
5 лет

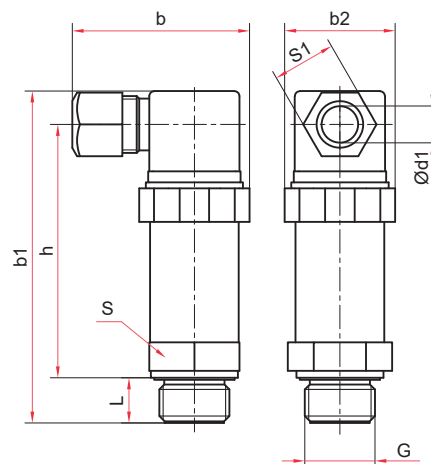
Напряжение питания, В
12...36

Потребляемая мощность, Вт
Не более 1

Техническая документация
НСРП.421262.001ТУ
ГОСТ 22520-85

Основные размеры (мм), вес (кг)

Тип	L	b	b1	b2	h	S	S1	d1	G	Вес
РПД-И-ФМ	12	52	98	33	76	27	19	8	G½ или M20x1,5	0,17
		54						7,2	G1	0,23



Пример обозначения: РПД-И-ФМ (0–0,4 МПа) (4–20 мА) G½, 0,5

Тип датчик давления	РПД	И	ФМ	Диапазон измерений давлений, МПа	Выходной сигнал, мА	Резьба присоединения	Класс точности
Измеряемое давление избыточное	И	ФМ	0... 0,04 / 0,06 / 0,1 / 0,16 / 0,25 / 0,4 / 0,6 / 1 / 1,6 / 2,5 / 4	4...20	G½ / M20x1,5 / G1	0,5	
Тип присоединения фронтальная мембрана	ФМ						

