



**РЕЛЕ КОНТРОЛЯ НАГРУЗКИ**

**Смартреле С-122**

**ПАСПОРТ  
ЮИПН 411711.122 ПС**

Томск 2016

## 1. ОБЩИЕ УКАЗАНИЯ

1.1 Настоящий паспорт является документом, устанавливающим правила эксплуатации, транспортировки и хранения Реле контроля нагрузки исполнения Смартреле С-122 (далее - реле).

1.2 Перед началом эксплуатации реле необходимо внимательно ознакомиться с настоящим паспортом.

1.3 При покупке реле проверяйте его комплектность, отсутствие механических повреждений, наличие штампов и подписей торгующих организации в гарантийных талонах и в свидетельстве о приемке предприятия - изготовителя.

## 2. НАЗНАЧЕНИЕ

2.1 Реле предназначено для установки в цепях питания однофазных нагрузок в сети переменного тока напряжением  $220 \text{ В} \pm 22 \text{ В}$  частотой  $50 \pm 2 \text{ Гц}$  при токе нагрузки в пределах от 1 до 3 А.

2.2 Максимальный ток нагрузки может быть увеличен за счет использования дополнительного трансформатора тока.

2.3 Реле выдает аварийный сигнал в виде замкнутого контакта при потере нагрузки в контролируемой сети, например при обрыве обмоток электродвигателей, перегорании ламп, нагревательных элементов.

2.4 Реле изготавливается в исполнении УХЛ категории 3 по ГОСТ 15150 и предназначено для работы при температуре окружающей среды от  $-40$  до  $+40^\circ \text{C}$  при относительной влажности до 95%. Степень защиты корпуса реле – IP60.

## 3. ТЕХНИЧЕСКИЕ ХАРАКТЕРИСТИКИ

3.1 Максимальный ток нагрузки реле (продолжительный) — не более 3 А.

3.1 Максимальный ток, коммутируемый выходным контактом реле, — не более 1 А.

3.17 Средний срок службы реле - не менее 10 лет.

## 4. КОМПЛЕКТНОСТЬ

В комплект поставки реле входят:

Реле	- 1 шт.
Паспорт	- 1 шт.

## 5. УСТРОЙСТВО И РАБОТА РЕЛЕ

5.1 Общий вид реле, его габаритные и установочные размеры показаны на рис.1.

5.2 Схема включения реле в контролируемую сеть показана на рис. 2, рис. 3.

5.3 Если на реле не подано сетевое напряжение, то его выходной контакт (клеммы 5, 6) разомкнут.

5.4 Если на реле подано сетевое напряжение, и через его контакты 1 и 3 протекает ток нагрузки, то его выходной контакт (клеммы 5, 6) разомкнут.

5.5 Если на реле подано сетевое напряжение, и через его контакты 1 и 3 не протекает ток нагрузки, то его выходной контакт (клеммы 5, 6) замыкается и включает сигнальную лампу НЛ или иное устройство аварийной сигнализации для оповещения персонала.

5.6 Максимальный ток нагрузки реле может быть увеличен путем подключения дополнительного трансформатора тока (рис. 3).

## 6. УКАЗАНИЕ МЕР БЕЗОПАСНОСТИ

6.1 Во избежание поражения электрическим током все виды работ по монтажу, подключению и техническому обслуживанию реле допускается производить только при полном снятии напряжения в сети.

6.2 Запрещается эксплуатация реле во взрывоопасных помещениях.

6.3 Не допускается длительное превышение тока нагрузки в цепи реле сверх максимально - допустимого (3 А), что приведет к выходу реле из строя.

## 7. РАЗМЕЩЕНИЕ И МОНТАЖ РЕЛЕ

7.1 Реле рекомендуется устанавливать в закрытых шкафах совместно с другим пусковым электрооборудованием. Для крепления реле в его корпусе предусмотрены два крепёжных отверстия и крепление на DIN-рейку.

7.2 Подключение реле производится в соответствии со схемой, приведенной на рис.2 или рис 3.

## 8. ТЕХНИЧЕСКОЕ ОБСЛУЖИВАНИЕ

В процессе эксплуатации реле не требует технического обслуживания.

## 9. ГАРАНТИИ ИЗГОТОВИТЕЛЯ

Изготовитель гарантирует нормальную работу реле при соблюдении условий эксплуатации в течение 36 месяцев с момента продажи.

Рекламации предъявляются потребителем предприятию - изготовителю согласно действующему законодательству.

Изготовитель оставляет за собой право вносить в конструкцию реле изменения, не ухудшающие его технические характеристики.

## 10. СВИДЕТЕЛЬСТВО О ПРИЕМКЕ

Реле типа Смартреле С-122 \_\_\_\_\_, заводской № \_\_\_\_\_, выпускаемое по ТУ 3425-001-79200647-2014, проверено и признано годным к эксплуатации.

Дата изготовления \_\_\_\_\_

Штамп ОТК \_\_\_\_\_

Подпись лица, ответственного за приемку

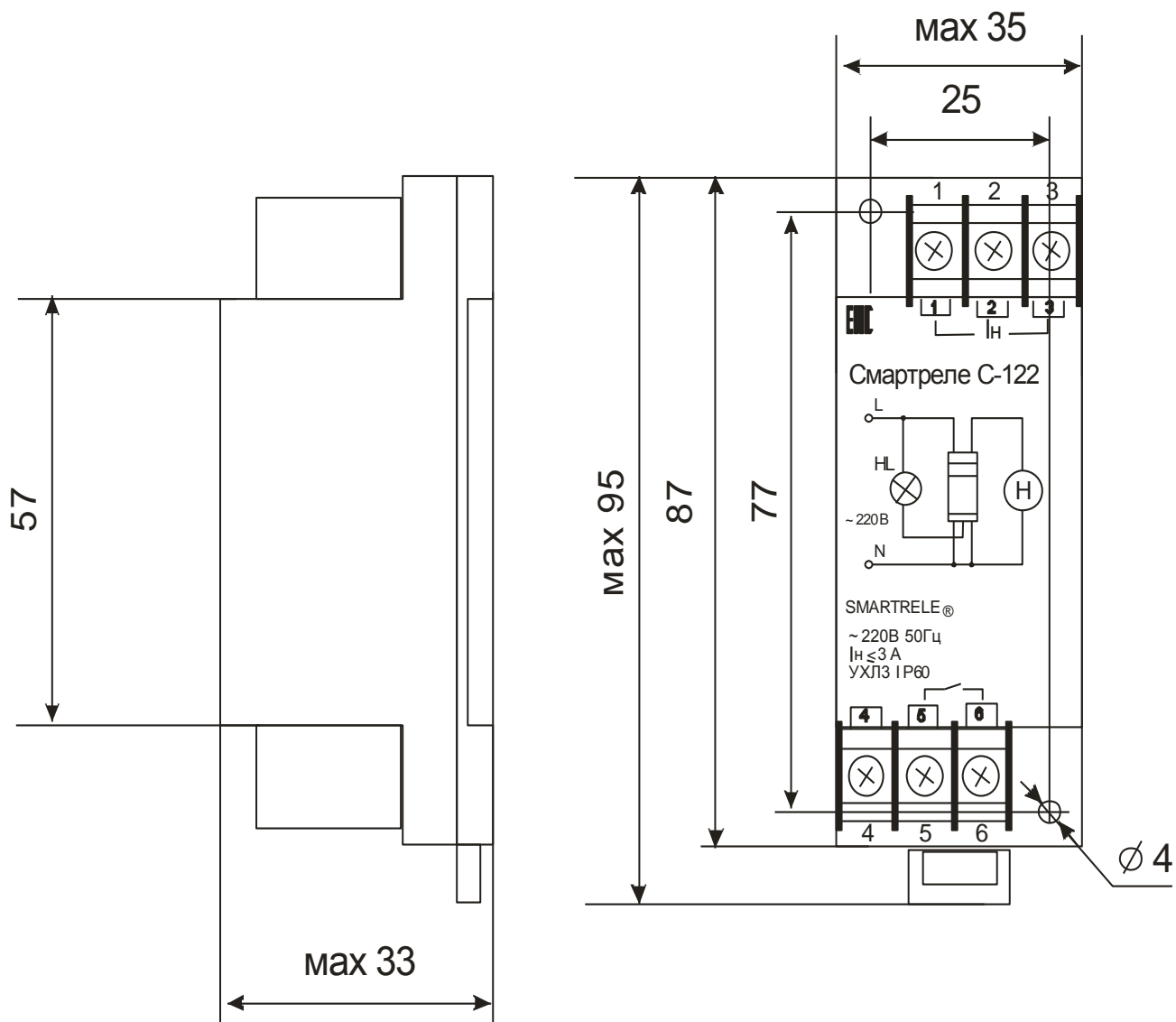


Рисунок 1 – внешний вид, габаритные и установочные размеры реле

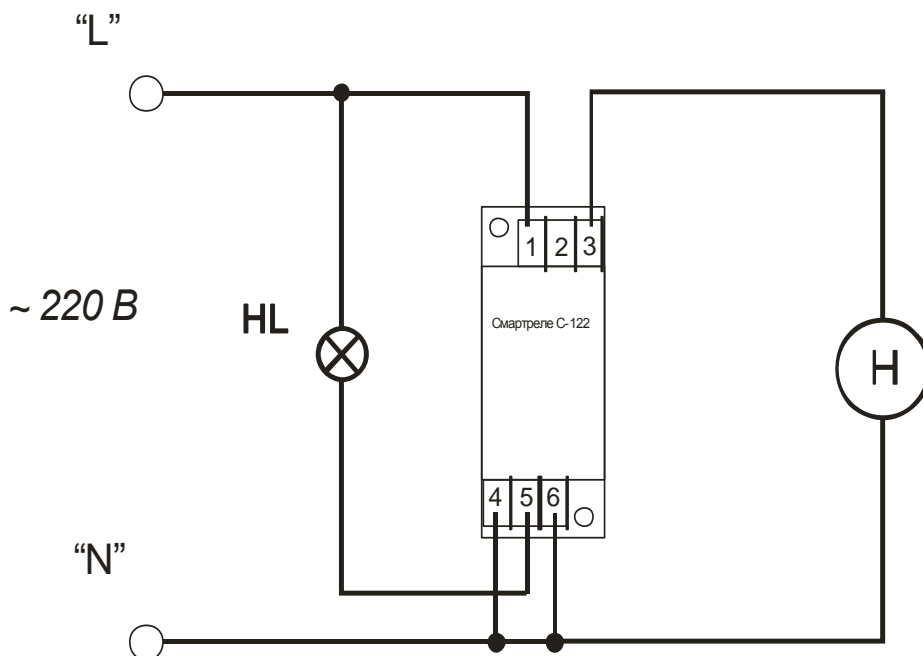


Рисунок 2 - схема прямого включения реле в контролируемую сеть при номинальном токе нагрузки  $I_n \leq 3 \text{ A}$

H - нагрузка  
HL - сигнальная лампа

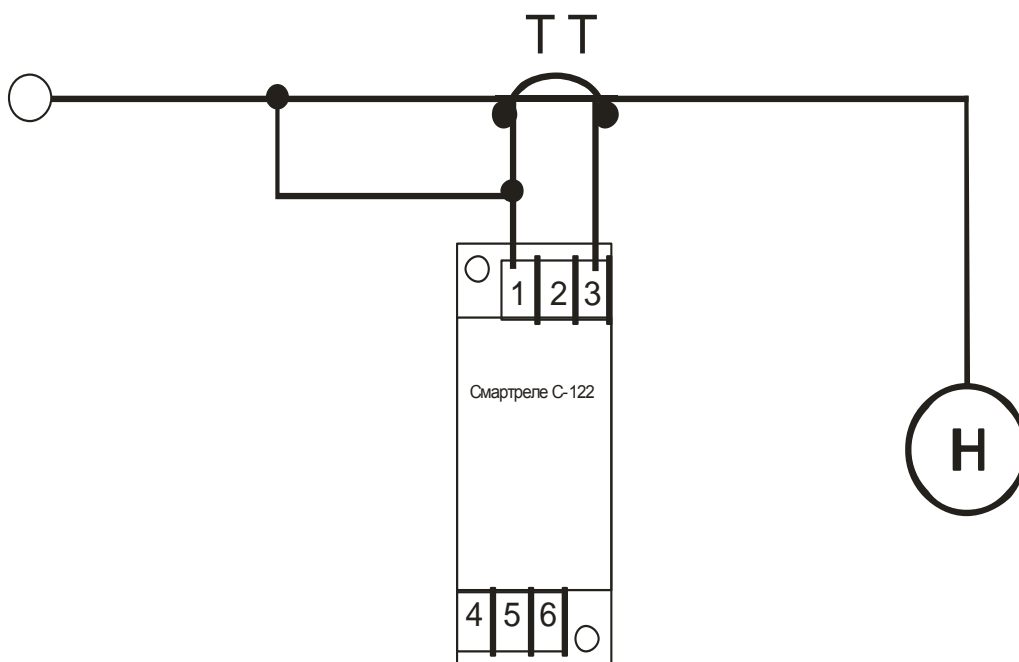


Рисунок 3 - включение реле через трансформатор тока ТТ при токе нагрузки  $I_n > 3 \text{ A}$