



РЕЛЕ КОНТРОЛЯ И ЗАЩИТЫ

**РКЗМ-5, РКЗМ-25, РКЗМ-50, РКЗМ- 250,
РКЗМ-500, РКЗМ-900**

ПАСПОРТ
ЮИПН 411711.064 – 01 ПС

Защищено Патентами РФ

Правообладатели - ООО "СибСпецПроект", ООО НПП "СибСпецПроект", Россия, г.Томск

Разработчик -ООО "СибСпецПроект", Россия, г.Томск

www.smartrele.ru

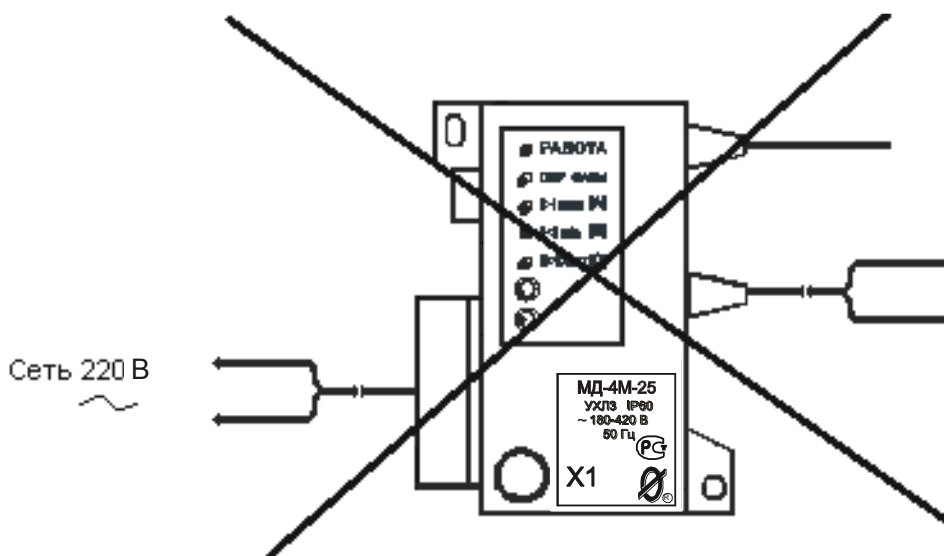
1. ОБЩИЕ УКАЗАНИЯ

1.1 Настоящий паспорт является документом, устанавливающим правила эксплуатации, транспортировки и хранения реле контроля и защиты электроустановок типа РКЗМ (далее - реле).

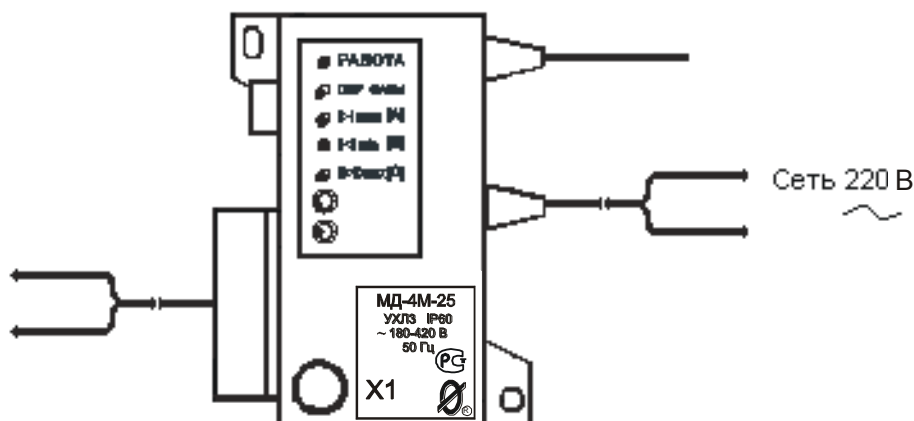
1.2 Перед началом эксплуатации реле необходимо внимательно ознакомиться с настоящим паспортом.

Неправильное подключение сетевого питания может привести к выходу реле из строя (ознакомьтесь с рисунком на стр. 2).

ВНИМАНИЕ !



Неправильное подключение - ведет к выходу ключа управления из строя



Правильное подключение

2. НАЗНАЧЕНИЕ

2.1 Реле предназначено для установки в цепях питания трехфазных электродвигателей и других электроустановок переменного тока промышленной частоты 50Гц номинальным напряжением 230/400 или 400/690 В для их защиты от аварийных режимов работы.

При косвенном подключении через дополнительные трансформаторы тока реле могут использоваться в электрических сетях на любое напряжение.

2.2 Реле осуществляет контроль токов в трех фазах обслуживаемой электроустановки и при выявлении аварийных режимов работы отключает ее. Отключение происходит в следующих аварийных ситуациях:

- при перегрузке по току;
- при недогрузке по току;
- при недопустимом перекосе фаз по току;
- при обрыве любой фазы.

Защитное отключение осуществляется путем размыкания управляющего ключа реле. Управляющий ключ выполнен в виде съемного модуля, допускающего замену при выходе его из строя без демонтажа реле.

2.3 Реле осуществляет предупредительный контроль изоляции электроустановки относительно земли и обеспечивает запрет на ее включение при снижении сопротивления изоляции ниже 360 Ком (при подключении дополнительного модуля М1);

2.4 Реле изготавливается шести номиналов: 5, 25, 50, 250, 500 и 900, соответствующих верхнему пределу уставки максимального тока в амперах.

2.5 Реле изготавливается в исполнении УХЛ категории 3 по ГОСТ 15150 и предназначено для работы при температуре окружающей среды от -40 до $+40^{\circ}$ С при относительной влажности до 95%.

2.6 Реле работает совместно с пультом управления ПУ-02Л (изготавливается и поставляется отдельно по требованию заказчика), обеспечивающим считывание данных и регулировку уставок реле по беспроводному оптическому каналу связи.

Один пульт может обслуживать любое количество реле.

2.7 Реле работает совместно с пультом управления ПУ-02С (изготавливается и поставляется отдельно по требованию заказчика), обеспечивающим считывание данных и регулировку уставок реле по бесконтактному проводному каналу связи.

Один пульт может обслуживать любое количество реле.

2.8 Реле работает совместно с Адаптером USB ЮИПН 203127.001 (изготавливается и поставляется отдельно по требованию заказчика), обеспечивающим передачу данных о работе электроустановки в персональный компьютер ПК (ноутбук) и мониторинг работы электродвигателя на экране ПК в реальном масштабе времени.

Один адаптер USB может обслуживать любое количество реле.

2.9 Реле работает совместно с адаптером Ethernet ЮИПН 203127.002, используемым для построения систем удаленного мониторинга и сбора информации о работе электроустановок с произвольным количеством объектов на базе сети Ethernet.

2.10 Реле работает совместно с Адаптером RS-485 ЮИПН 203127.004.

Адаптер RS-485 представляет собой устройство, позволяющее подключить реле к сети с интерфейсом RS-485.

Может использоваться при подключении к АСУ, работающих под управлением SCADA-систем.

3. ТЕХНИЧЕСКИЕ ХАРАКТЕРИСТИКИ

3.1 Пределы контролируемых токов в каждой из трёх фаз электроустановки:

РКЗМ-5	от 0.4 до	25 А;
РКЗМ-25	от 2 до	125 А;
РКЗМ-50	от 5 до	250 А;
РКЗМ-250	от 20 до	1250 А;
РКЗМ-500	от 40 до	2500 А;
РКЗМ-900	от 80 до	4500 А.

3.2 Пределы регулирования режимных уставок по току перегрузки **I_{max}**, недогрузки **I_{min}** и дисбалансу токов **D_m**:

РКЗМ-5	от 0.4 до	5 А, шаг 0.02А;
РКЗМ-25	от 2.0 до	25 А, шаг 0.1А;
РКЗМ-50	от 5.0 до	50 А, шаг 0.2А;
РКЗМ-250	от 20 до	250 А, шаг 1А;
РКЗМ-500	от 40 до	500 А, шаг 2А;
РКЗМ-900	от 80 до	900 А, шаг 4А.

3.3 Время задержки срабатывания защитного отключения **T_{зад}** – регулируемое в пределах от 3 до 250 сек.

3.4 Время задержки срабатывания защитного отключения при пуске электроустановки **T_п** - регулируемое в пределах от 3 до 250 сек.

3.5 Время задержки срабатывания защитного отключения при обрыве фазы фиксировано и составляет 3 +0,2 сек.

3.6 Реле сохраняет в памяти значения контролируемых токов и причину восьми последних по времени аварийных отключений.

Пультom возможен просмотр параметров только последнего аварийного отключения. Просмотр всего журнала аварийных отключений возможен только на ПК с помощью адаптера USB.

3.7 Реле регистрирует и сохраняет в памяти неограниченное время информацию о количестве и причинах аварийных отключений. Максимальное число регистрируемых аварийных отключений - 255.

3.8 Реле имеет режим автоматического сброса защиты через заданный интервал времени **T_{апп}**, регулируемый в пределах от 1 до 255 минут.

3.9 Реле имеет режим автоматического отключения электроустановки через заданный интервал времени **T_{max}**, регулируемый в пределах от 1 до 255 минут.

3.10 Управляющий ключ реле коммутирует электрическую цепь переменного тока от 0,01 до 1,5 А при напряжении от 180 до 460 В.

3.11 Питание реле осуществляется от сети переменного тока напряжением в пределах от 180 до 460 В частотой (50±2) Гц.

3.12 Мощность, потребляемая реле от сети, - не более 2 Вт.

3.13 Габаритные размеры реле - не более не более 70 x 80 x 105 мм (без датчиков тока).

3.14 Габаритные размеры датчиков тока реле (внутренний x внешний диаметр x высота, мм):

- РКЗМ-5	- 10 x 40 x 15;
- РКЗМ-25	- 10 x 40 x 15; *
- РКЗМ-50	- 24 x 54 x 18;
- РКЗМ-250	- 42 x 76 x 20;
- РКЗМ-500	- 42 x 76 x 20;
- РКЗМ-900	- 65 x 112 x 22.

* *Примечание:* по требованию заказчика может комплектоваться датчиками типоразмера 24 x 54 x 18 мм.

3.15 Масса реле:

РКЗМ-5	- не более 0.4 кг;
РКЗМ-25, РКЗМ-50	- не более 0.5 кг;
РКЗМ-250, РКЗМ-500	- не более 0.7 кг;
РКЗМ-900	- не более 1.3 кг.

3.16 Средний срок службы реле - не менее 8 лет.

4. КОМПЛЕКТНОСТЬ

В комплект поставки реле входят:

Реле	- 1 шт.
Паспорт на реле ЮИПН 411711.064-01	- 1 шт.
Пульт управления ПУ-02Л	- 1 шт. *
Пульт управления ПУ-02С	- 1 шт. *
Индикатор сигнальный ИС	-1 шт. *
Контакт сигнальный КС ~240 В 0.3 А	-1 шт. *
Модуль контроля утечки М1	- 1 шт. *
Адаптер USB ЮИПН 203127.001	-1 шт. *
Адаптер RS-485 ЮИПН 203127.004	-1 шт. *
Адаптер Ethernet ЮИПН 203127.002	-1 шт. *

Примечание:

* Дополнительные устройства, поставляемые по требованию заказчика, изготавливаются отдельно.

5. УСТРОЙСТВО И ПРИНЦИП РАБОТЫ

5.1 Общий вид, габаритные и установочные размеры реле показаны на рисунке 1.

5.2 Общий вид пультов управления ПУ-02Л, ПУ-02С показан на рисунке 2.

5.3 Схема включения реле в систему управления электроустановки показана на рисунке 3.

5.4 Реле состоит из электронного блока (рис.1а) и блока датчиков тока (рис.1а), соединенных между собой двухпроводной линией 5. Посредством трех датчиков тока 6, 7, 8 реле осуществляет контроль токов, протекающих в трех фазах питания контролируемой электроустановки.

5.5 Электронный блок реле обрабатывает данные, поступающие от блока датчиков, о значениях тока в фазах питания электроустановки, сравнивает эти значения с заданными уставками и в аварийном режиме выдает команду на отключение электроустановки.

5.6 На передней панели реле расположены пять световых индикаторов 9 - 13 для отображения режима его работы, бесконтактный разъем 15 "X1", предназначенный для подключения пультов и других внешних устройств (цифровой вход/выход) и оптический инфракрасный (ИК) приемопередатчик 14.

5.7 При нормальном режиме работы электроустановки включен индикатор РАБОТА 9. Если электроустановка отключена (нет токов в трех фазах сети), индикатор светится непрерывно. Если электроустановка включена (есть ток хотя бы в одной из трех фаз сети), индикатор работает в прерывистом режиме (ми-

гает). Цепь управляющего ключа реле (выводы 3 и 4) при этом замкнута.

5.8 При выходе режима по току за пределы уставок реле переходит в режим АВАРИЯ, индикатор “РАБОТА” гаснет и включается один из индикаторов аварий 10 - 13 с одновременным размыканием цепи выводов управляющего ключа (выводы 3 и 4) реле.

В качестве управляющего ключа используется симметричный тиристор (симистор), поэтому полярность подключения ключа в схему управления электроустановки значения не имеет.

Ключ гальванически изолирован от цепей питания реле, что обеспечивает возможность включения его в любой точке схемы управления электроустановки.

Ключ выполнен в виде съемного модуля, что позволяет производить его замену при выходе из строя без демонтажа реле и его датчиков тока.

5.9 Питание реле обеспечивается наличием переменного напряжения сети от 180 до 460 В между его выводами 1 и 2 реле. Полярность подключения значения не имеет.

5.10 Пульт управления ПУ-02Л (рис.2а с автономным питанием обеспечивает дистанционное считывание информации с реле и ее отображение на экране цифрового дисплея, а также обеспечивает программирование уставок защит.

Связь пульта с реле осуществляется по оптическому беспроводному каналу связи, который обеспечивается инфракрасным приемопередающими элементами пульта 6, 7. Дальность связи находится в пределах от 5 до 30 см.

Один пульт может работать с любым количеством реле.

5.11 Пульт управления ПУ-02С (рис.2б) с автономным питанием обеспечивает дистанционное считывание информации с реле и ее отображение на экране цифрового дисплея, а также обеспечивает программирование уставок защит.

Реле и пульт обмениваются информацией по каналу связи, который обеспечивается посредством кабеля 8 с бесконтактным зондом 9, подключаемым к разъему “Х1” реле.

Один пульт может работать с любым количеством реле.

5.12 На боковой панели реле (рис. 1а) расположены бесконтактные гнезда 16 “ХЗ” и “Х4”, предназначенные для подключения внешних устройств аварийной (предаварийной) сигнализации – индикатора сигнального ИС, контакта сигнального КС, модуля контроля утечки М1, поставляемых по требованию заказчика.

5.13 Индикатор сигнальный ИС (рис.4) представляет собой шлейф, подключаемый к гнезду “Х4” реле со светодиодным индикатором на конце, который может быть вынесен на панель управления.

5.14 Контакт сигнальный КС (рис.5) предназначен для управления более мощным устройством сигнализации и обеспечивает коммутацию тока до 0.3 А при напряжении от 180 до 265 В. В качестве нагрузки КС может использоваться лампа накаливания, звонок (сирена), вспомогательный пускатель (реле) и т.п.

5.15 Индикатор сигнальный (контакт сигнальный) включается при аварийном срабатывании реле.

5.16 Модуль контроля утечки М1 подключается при необходимости к гнезду “ХЗ” реле и к схеме питания электродвигателя в соответствии с рис.6 и предназначен для контроля сопротивления утечки обмоток двигателя на “землю”. При снижении сопротивления ниже 360 КОм модуль контроля утечки М1 передает сигнал в реле, которое, в свою очередь, размыкает управляющий ключ, блокируя возможность запуска двигателя, индикатор РАБОТА реле при этом мигает с периодом 0.2 сек. **Функция контроля утечки действует только при отключенном электродвигателе.**

5.17 Реле РКЗМ-5, РКЗМ-25 могут подключаться к электролинии косвенно через трансформаторы тока, при этом датчики тока реле устанавливаются во вторичных цепях трансформаторов тока.

Для обеспечения прямого отсчета контролируемого тока в этих моделях предусмотрена возможность установки коэффициента трансформации $K_{тр} = (I_1 / I_2)$, где:

I_1 – номинальный первичный ток трансформатора тока;

I_2 – номинальный вторичный ток трансформатора тока.

5.18 Подключение реле к ПК через адаптер USB позволяет осуществлять мониторинг работы электроустановки в реальном масштабе времени на экране ПК и просматривать журнал аварийных отключений.

Порядок работы с адаптером USB и прилагаемой к нему программой описан в паспорте на адаптер USB ЮИПН 203127.001 ПС.

5.19 Порядок работы с адаптером RS-485 описан в паспорте на Адаптер RS-485 ЮИПН 203127.004 ПС.

5.20 Порядок работы с адаптером Ethernet описан в паспорте на Адаптер Ethernet ЮИПН 203127.002 ПС.

6. УКАЗАНИЕ МЕР БЕЗОПАСНОСТИ

6.1 Во избежание поражения электрическим током все виды работ по монтажу, подключению и техническому обслуживанию реле допускается производить только при полном снятии напряжения в сети.

6.2 Запрещается эксплуатация реле во взрывоопасных помещениях.

6.3 Не допускается длительное превышение тока в цепи управления реле сверх допустимого (1.5А), что может привести к выходу реле из строя. В связи с этим в необходимых случаях рекомендуется устанавливать в схему установки промежуточное реле.

6.4 Запрещается установка датчиков тока реле на неизолированные провода (шины). Не рекомендуется установка датчиков в непосредственной близости от контактных соединений, которые могут нагреваться во время работы и привести к перегреву датчиков.

7. РАЗМЕЩЕНИЕ И МОНТАЖ РЕЛЕ

7.1 Реле рекомендуется устанавливать в закрытых шкафах совместно с другим пусковым электрооборудованием. Для крепления реле в его корпусе предусмотрены два крепёжных отверстия.

7.2 Подключение прибора производится в соответствии со схемой, приведенной на рис.3. Возможны другие варианты подключения реле.

7.3 Реле и его датчики при необходимости могут устанавливаться в отдельных шкафах (например, датчики – в силовом шкафу, реле – в шкафу автоматики).

В этом случае может потребоваться увеличение длины соединения между датчиками тока и корпусом реле.

Потребитель имеет право самостоятельно нарастить соединительную линию, разрезав провод в месте разъединения А (рис.1), если это необходимо по техническим соображениям.

Допускается увеличение длины соединения до 20 м однотипным проводом (ШВВП 2*0.5) или витой парой проводов сечением 0,5 – 0,75 мм кв. с соблюдением исходной полярности соединения.

Места соединения должны быть надежно изолированы от других токоведущих частей и земли.

При последующих заказах по Вашему требованию возможно изменение длины соединения или установка клеммного разъема в заводских условиях при изготовлении прибора.

8. ПОРЯДОК РАБОТЫ

8.1 При включении напряжения сетевого питания электроустановки реле готово к работе.

8.2 При нормальной работе электроустановки светится желтый индикатор "РАБОТА".

8.3 В случае выхода режима за пределы уставок реле произведет защитное отключение, индикатор "РАБОТА" гаснет, включается один из индикаторов 5 - 8:

- | | |
|-----------------|--|
| - Обр.Фазы | - отключение по обрыву фазы; |
| - $I > I_{max}$ | - отключение по перегрузке; |
| - $I < I_{min}$ | - отключение по недогрузке; |
| - $D > D_{max}$ | - отключение по превышению дисбаланса. |

Если произошло отключение по обрыву фазы, то мигающие индикаторы 6,7,8 указывают отсутствующую фазу.

8.4 Сброс (деблокировка) защиты осуществляется снятием с реле напряжения сетевого питания на время 2 – 3сек. Для обеспечения возможности деблокировки в цепи питания реле может устанавливаться вспомогательный выключатель S.

8.5 Если необходимо проконтролировать текущий режим электроустановки, выяснить причину аварийного отключения или изменить режимные уставки, воспользуйтесь пультом управления.

8.6 Порядок работы с пультом ПУ-02Л (ПУ-02М).

8.6.1 Проверьте состояние элементов питания пульта, для чего нажмите и отпустите кнопку ПИТАНИЕ, на экране дисплея должно появиться сообщение:

ПУЛЬТ 02

Если изображение не появляется или оно недостаточно контрастно, то это свидетельствует о чрезмерном разряде элементов питания пульта, и их необходимо заменить. Не нужно удерживать кнопку ПИТАНИЕ в нажатом состоянии во время сеанса работы. По окончании работы питание пульта отключается автоматически через 3-4 секунды.

8.6.2 Поднесите пульт к реле на расстояние 5-30 см, совместив ось ИК - излучателя реле и ИК - приемника пульта, нажмите кратковременно кнопку ПИТАНИЕ. Появится знак * в правом верхнем углу дисплея пульта - информация считана. На дисплее отображается информация страницы № 0.

8.7 Отображаемая информация размещается на пяти страницах дисплея, последовательное переключение которых осуществляется с помощью кнопок ВЫБОР СТРАНИЦЫ в прямом или обратном порядке.

8.7.1 На странице № 0 дисплея отображается:

8.7.1.1 Текущее состояние электроустановки: СТОП (отключено), РАБОТА (режим в норме) или АВАРИЯ (произошло аварийное отключение), или ПЕРЕРЫВ (отключено по программе)

8.7.1.2 Тип и номинал реле (в режиме СТОП или РАБОТА).

В режиме АВАРИЯ указывается предполагаемая причина аварийного отключения

-**НЕТ ФАЗЫ** -отключение в результате обрыва фазы

-**I>I_{max}** -перегрузка по току

-**I<I_{min}** -недогрузка по току

-**D>D_{max}** -превышение допустимого дисбаланса и состояние таймера, показывающего остаток времени в минутах и секундах до автоматического сброса защиты, или отключения.

8.7.2 На странице № 1 отображается:

8.7.2.1 В режиме СТОП или РАБОТА текущее значение фазных токов **I_a**, **I_b**, **I_c** и дисбаланса **D_i** электроустановки в Амперах.

8.7.2.2 В режиме АВАРИЯ - значение фазных токов и дисбаланса в момент предшествующий аварийному отключению.

8.7.3 На странице № 2 отображаются значения уставок защиты по току перегрузки **I_{max}**, недогрузки **I_{min}** и **D_m** в Амперах.

8.7.4 На странице № 3 отображаются установленные значения времени задержки срабатывания защитного отключения **T_{зад}** и **T_п** в единицах секунд, времени до автоматического сброса защиты **T_{апп}** и времени до автоматического отключения **T_{max}** в единицах минут.

8.7.5 На странице № 4 отображаются значения четырёх счётчиков аварийных отключений, условно обозначенных символами:

-О - число отключений по обрыву фазы

-П - перегрузка по току

-Н - недогрузка по току

-Д - превышение допустимого дисбаланса

8.8. Программирование реле

Программирование реле заключается в установке требуемых значений режимных уставок защиты. Могут быть установлены следующие параметры:

■ **I_{max}** - порог срабатывания защиты по току перегрузки, А. Если установлено значение **I_{max}=0**, то эта функция не действует (отключена);

■ **I_{min}** - порог срабатывания по току недогрузки, А. Если эта функция не используется, то следует установить значение параметра **I_{min}=0**;

■ **D_{max}**-порог срабатывания защиты по дисбалансу токов, А. Если установлено значение **D_m=0**, то эта функция не действует (отключена);

■ **T_{зад}**.- время срабатывания защитного отключения, в секундах;

■ **T_п** - время задержки срабатывания защитного отключения при пуске в секундах;

■ **T_{апп}** - время в минутах до автоматического сброса защиты. Если этот установлено значение **T_{апп}=0**, то эта функция не действует, сброс защиты может осуществляться только снятием с реле напряжения сетевого питания;

■ **T_{max}** - время в минутах до автоматического отключения электроустановки. Если установлено значение **T_{max}=0**, то эта функция не действует;

■ **K_{тр}** - коэффициент трансформации при установки РКЗ во вторичных цепях трансформаторов тока (только для РКЗ-5, РКЗ-25).

Порядок программирования следующий:

8.8.1 Произведите считывание информации с реле в соответствии с п.8.6.2.

8.8.2 Последовательным нажатием кнопки ВЫБОР ПАРАМЕТРА на пульте выберите параметр (уставку), который необходимо изменить.

8.8.3 С помощью кнопок ВЫБОР СТРАНИЦЫ установите требуемые значения параметра (отображается в правом нижнем углу индикатора).

8.8.4 Удерживайте пульт на связи с реле. Запись нового значения уставки будет закончена, когда значение параметра, отображаемое в левом нижнем углу индикатора, совпадёт с установленным.

8.8.5 При необходимости повторите п.п.8.8.2 ...8.8.4 для изменения других параметров.

8.8.6 Для выхода из режима программирования уставок нажмите кратковременно кнопку ПИТАНИЕ.

8.9 Сброс счетчиков аварий.

Сброс (обнуление) счетчиков аварийных отключений реле при необходимости производится в следующем порядке:

8.9.1 Поднесите пульт к реле на расстояние 5-15 см, совместив ось ИК - излучателя реле и ИК -приемника пульта.

8.9.2 Нажмите кнопку ВЫБОР ПАРАМЕТРА на пульте и, удерживая ее, нажмите затем кратковременно кнопку ПИТАНИЕ. На дисплее в верхней строке появятся символы:

О П Н Д - условные обозначения счетчиков аварии.

Удерживая пульт на связи с реле, дождитесь, пока все счетчики во второй строке дисплея не обнулятся.

8.10 Работа с пультом управления ПУ-02С.

Работа с пультом управления ПУ-02С аналогична работе с пультом ПУ-02Л. Перед началом работы нужно соединить реле с пультом с помощью соединительного кабеля через разъем "X1" реле.

9. ТЕХНИЧЕСКОЕ ОБСЛУЖИВАНИЕ

Техническое обслуживание реле заключается в периодическом удалении по мере необходимости пыли и других загрязнений с поверхностей ИК - излучателя и ИК - приемника реле с помощью чистой салфетки, которые могут являться причиной нарушения оптической связи между реле и пультом.

10.ВОЗМОЖНЫЕ НЕИСПРАВНОСТИ И МЕТОДЫ ИХ УСТРАНЕНИЯ

Реле является ремонтируемым, восстанавливаемым электронным изделием.

10.1 Замена ключа управления.

Для замены вышедшего из строя ключа удалите четыре пластмассовых фиксатора 18 (рис.1а) и замените ключ исправным, закрепив его новыми фиксаторами.

10.2 Более сложный ремонт реле возможен только в условиях предприятия-изготовителя.

11. ГАРАНТИИ ИЗГОТОВИТЕЛЯ

Изготовитель гарантирует нормальную работу реле при соблюдении условий эксплуатации в течение 36 месяцев с момента продажи.

Рекламации предъявляются потребителем предприятию - изготовителю согласно действующему законодательству.

Изготовитель оставляет за собой право вносить в конструкцию реле изменения, не ухудшающие технические характеристики реле.

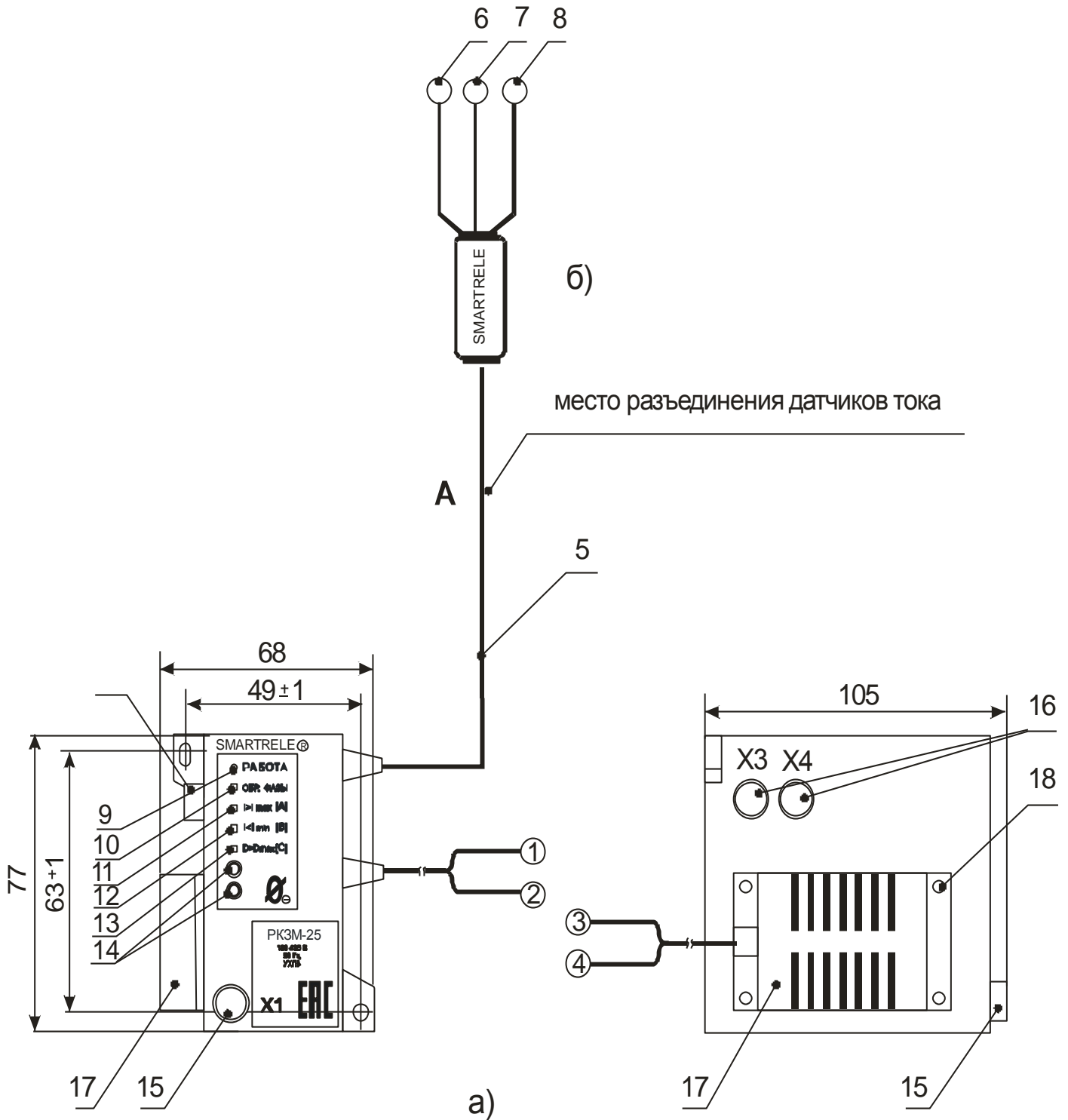
12. СВИДЕТЕЛЬСТВО О ПРИЕМКЕ

Реле РКЗМ _____, заводской № _____, выпускаемое по ТУ 3425-005-79200647-2008, проверено и признано годным к эксплуатации.

Дата изготовления _____

Штамп ОТК _____

Подпись лица, ответственного за приемку

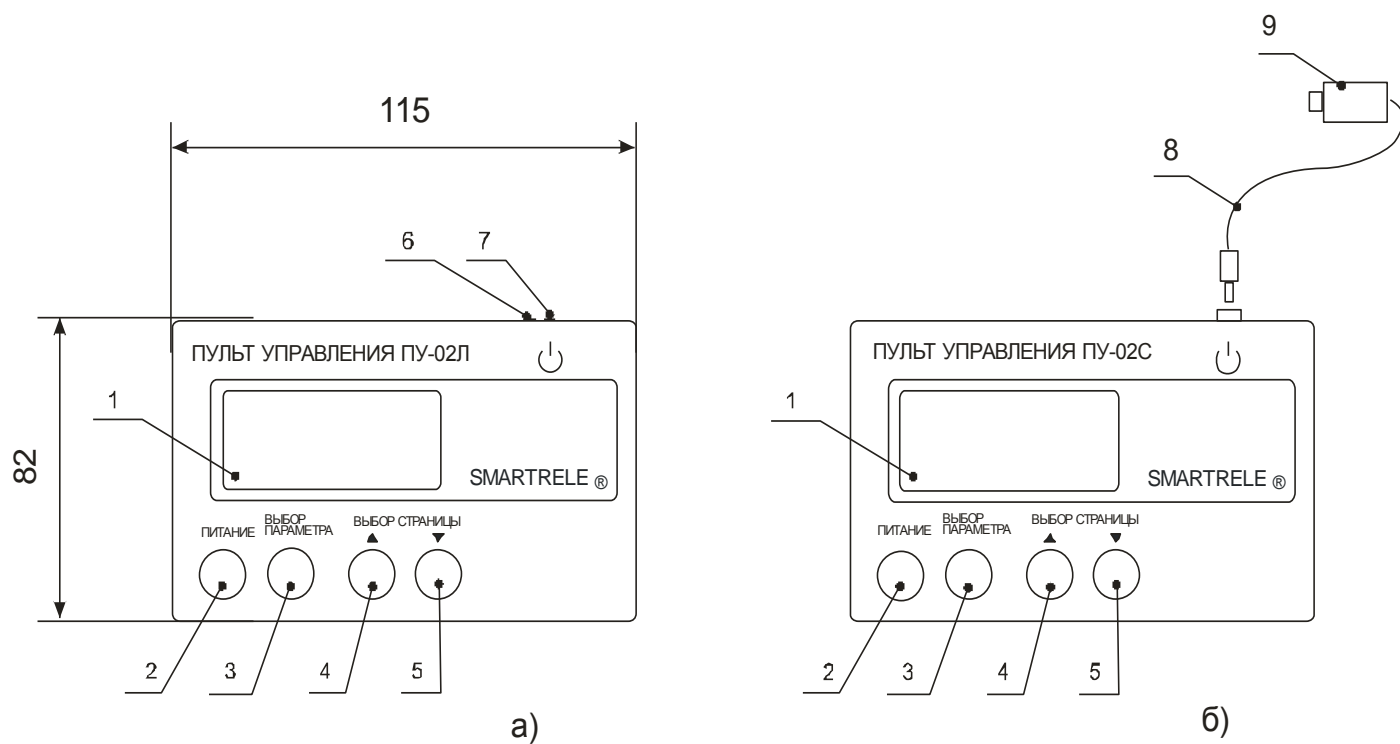


а) - реле РКЗМ

б) - блок датчиков тока

- ① ② - выходы подключения сетевого питания ~ 180-460 В
- ③ ④ - выходы ключа управления
- 5 - двухпроводная линия
- 6 - 8 - датчики тока
- 9 - индикатор РАБОТА
- 10-13 - индикаторы АВАРИЯ
- 14 - приемопередающие элементы оптической связи
- 15 - гнездо X1 - вход/выход цифрового интерфейса
- 16 - гнезда X3, X4 для подключения дополнительных устройств
- 17 - ключ управления
- 18 - фиксатор ключа (4 шт)

Рисунок 1 - общий вид реле контроля и защиты РКЗМ



a)

б)

- 1 - дисплей пульта управления
- 2 - кнопка "ПИТАНИЕ"
- 3 - кнопка "ВЫБОР ПАРАМЕТРА"
- 4,5 - кнопка "ВЫБОР СТРАНИЦЫ"
- 6,7 - приемопередающие элементы оптической связи
- 8 - соединительный кабель
- 9 - зонд

Рисунок 2 - общий вид пультов, расположение их органов индикации и управления

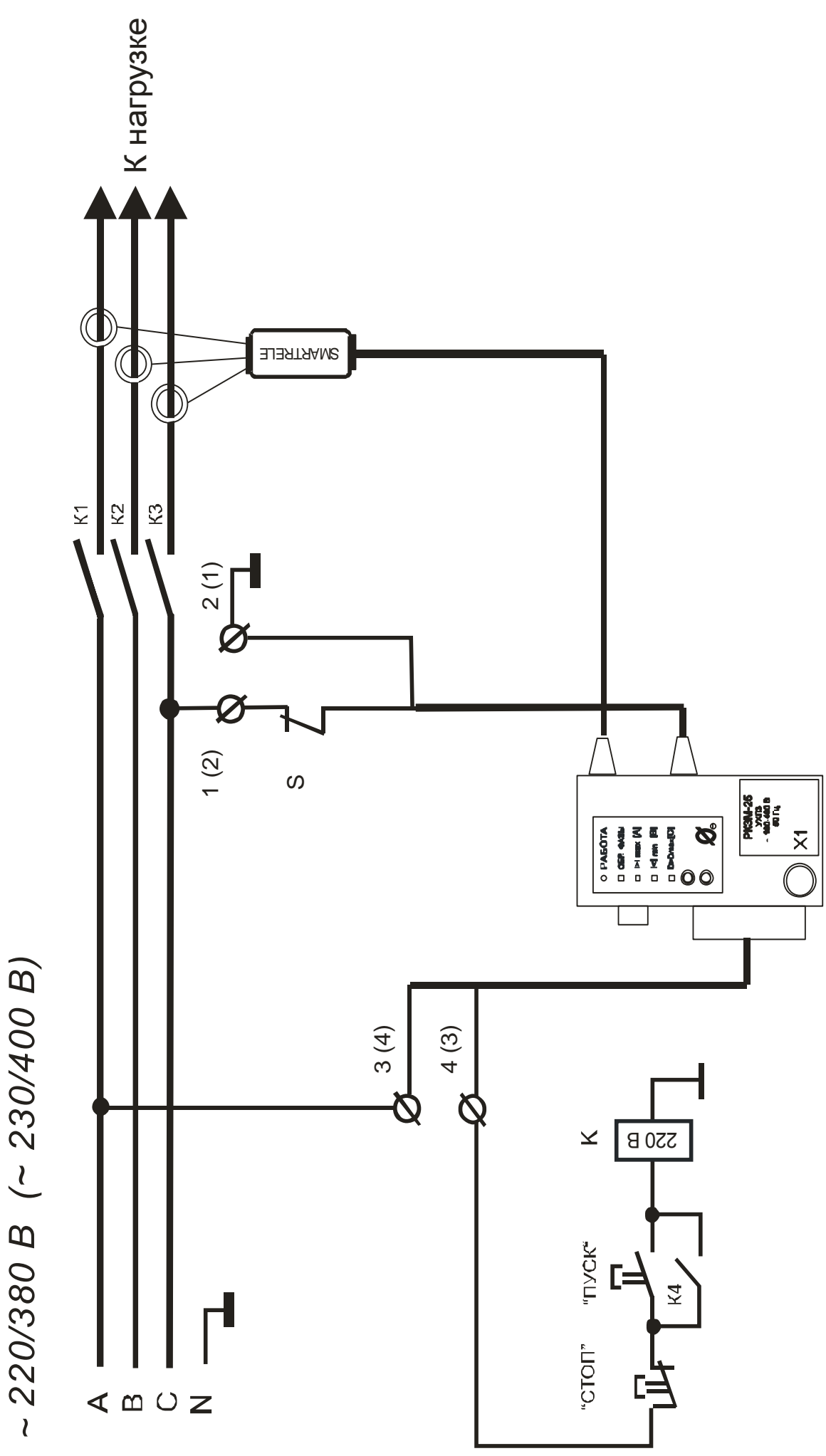
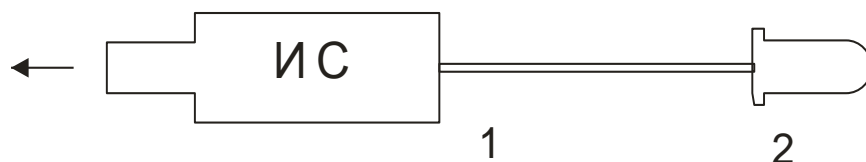


Рисунок 3 - типовая схема подключения реле в систему управления электроустановки

К гнезду X4 реле



- 1 - шлейф
- 2 - светодиодный индикатор L813SRC-D

Рисунок 4 - внешний вид индикатора сигнального ИС

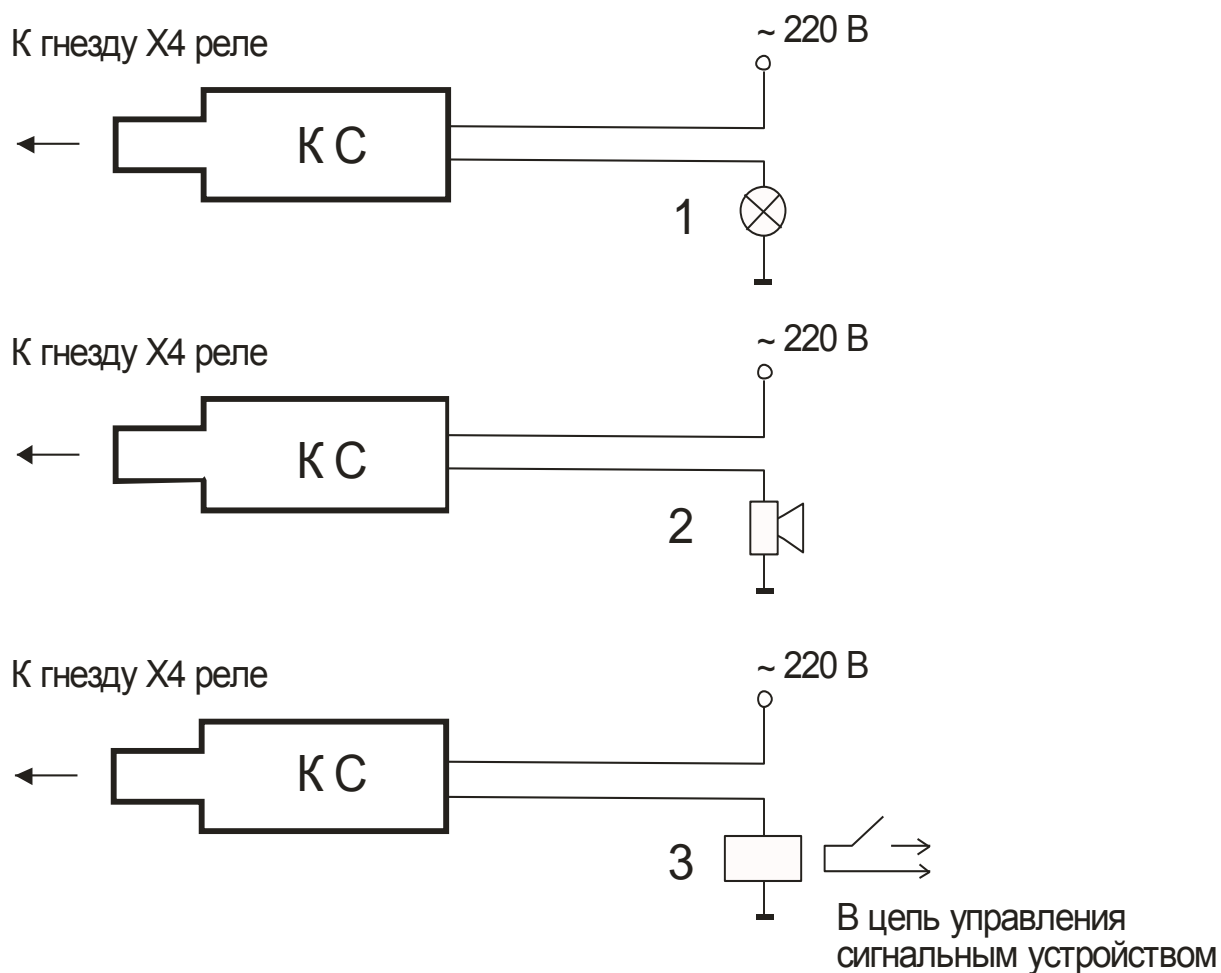


Рисунок 5 - внешний вид и варианты схем подключения контакта сигнального КС:

- 1 - сигнальная лампа ~240 В $P \leq 40$ Вт
- 2 - электрический звонок ~ 220В $P \leq 40$ Вт
- 3 - вспомогательное реле

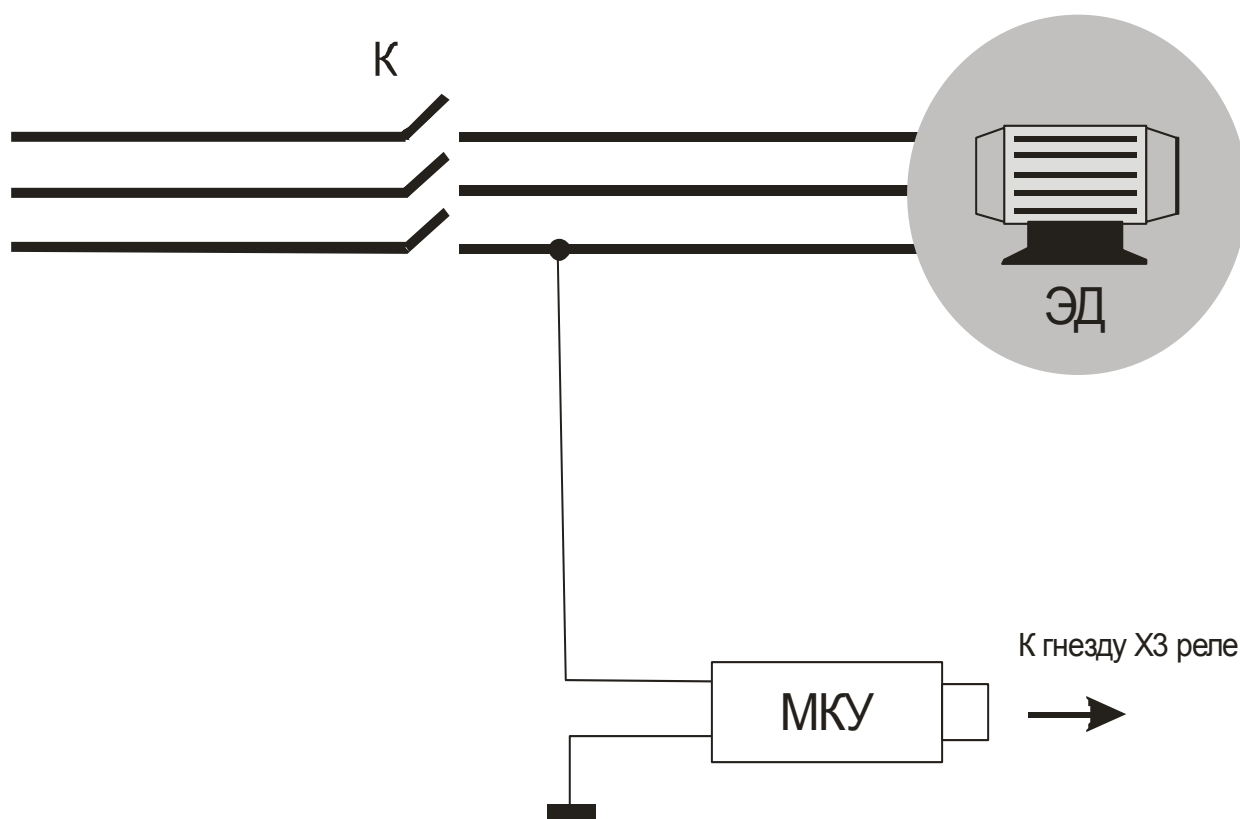


Рисунок 6 - схема подключения модуля контроля утечки к контролируемому электродвигателю

- ЭД - электродвигатель
- МКУ - модуль контроля утечки
- К - контактор