

Пневмоцилиндры KIPVALVE серии KVNU

Пневматические цилиндры двустороннего действия KIPVALVE серии KVNU производятся в России и соответствуют международному стандарту ISO 6432. Пневмоцилиндры с таким конструктивом имеют компактные размеры, удобны в монтаже и широко применяются для решения задач, связанных с линейными перемещениями.

Конструктивно цилиндры состоят из круглого корпуса из нержавеющей стали, поршня, штока и двух алюминиевых крышек. Крышки пневмоцилиндра завальцованы в корпус. Поршни цилиндров KVNU оснащены магнитными кольцами, что позволяет использовать датчики для опроса положения поршня. Шток может быть выполнен либо из стали 45 с хромированием, либо из нержавеющей стали AISI 304 на выбор заказчика.

Цилиндры KVNU имеют нерегулируемое или регулируемое демпфирование. Нерегулируемое демпфирование обеспечивается упругими кольцами с двух сторон. Опция регулируемого воздушного демпфирования доступна на цилиндрах с диаметром поршня 16 - 40 мм

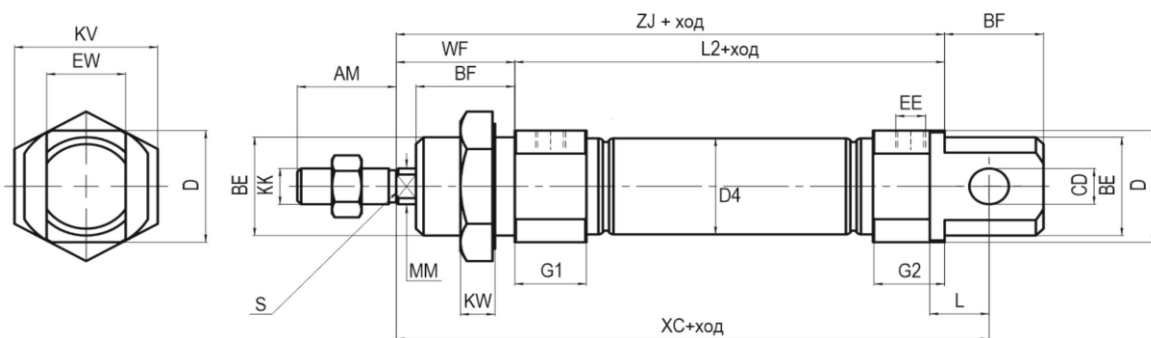
Основные особенности:

- Соответствие стандарту ISO6432 обеспечивает взаимозаменяемость с большинством цилиндров подобного конструктива, которые используются в различном промышленном оборудовании.
- Пневмоцилиндры KIPVALVE серии KVNU российского производства. Это сокращает срок поставки и стоимость изделия.
- Магнитное кольцо на поршне – позволяет использовать датчики для опроса положения поршня цилиндра.

Технические характеристики

Диаметр поршня, мм	8	10	12	16	20	25	32	40
Тип пневмоцилиндра	Двустороннего действия							
Рабочее давление, бар	1...10							
Рабочая среда	Фильтрованный сжатый воздух							
Температура окружающей среды, °C	-20...+80 °C							
Тип демпфирования	нерегулируемое				нерегулируемое или пневматическое регулируемое			
Опрос положения	С помощью магнитного датчика положения KIPPRIBOR LM							
Пневматическое присоединение	M5	M5	M5	M5	G1/8	G1/8	G1/8	G1/4

Габаритные размеры для пневмоцилиндров KVNU диаметром 8-25 мм



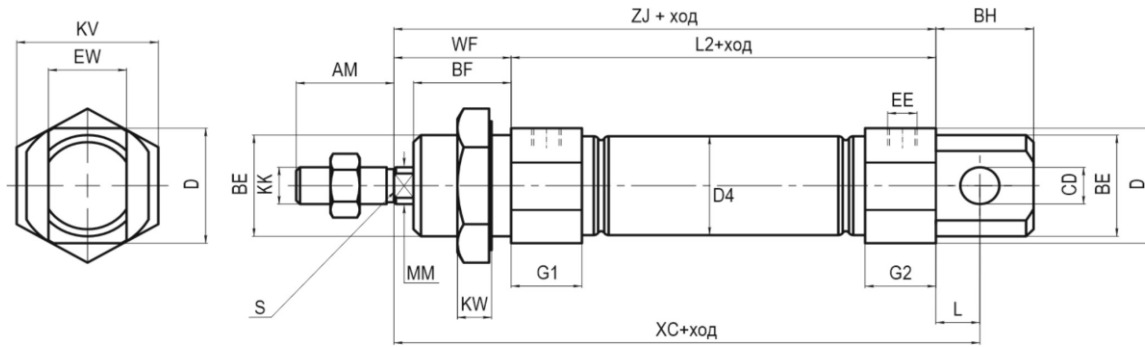
Диаметр [мм]	AM	BE	BF	CD	G1	G2	D	D4	EE	EW	KV	KW	KK	L	L2	MM	WF	XC*	ZJ	S
8	12	M12x1,25	12	4	11,5	9,5	2-15	9,2	M5	8	19	7	M4	6	46	4	16	64	62	-
10	12	M12x1,25	12	4	11,5	9,5	2-15	11,2	M5	8	19	7	M4	6	46	4	16	64	62	-
12	16	M16x1,5	17	6	12	10	2-20	13,5	M5	12	24	6	M6	9	50	6	22	75	72	5
16	16	M16x1,5	17	6	12,5	10,5	2-20	17,5	M5	12	24	6	M6	9	56	6	22	82	79	5
20	20	M22x1,5	20	8	14,5	14,5	2-25	21,5	G1/8	16	29	7	M8	12	62	8	24	95	92	6
25	22	M22x1,5	22	8	16	16	2-30	26,5	G1/8	16	29	7	M10x1,25	12	65	10	28	104	98	8



Контроль положения поршня пневмоцилиндра

Рекомендуется применять магнитные датчики KIPPRIBOR серии LM для контроля положения поршня пневмоцилиндра. Для закрепления магнитного датчика на пневмоцилиндре подойдет монтажный набор KIPPRIBOR PBI.

Габаритные размеры для пневмоцилиндров KVNU диаметром 32-40 мм



Диаметр [мм]	AM	BE	BF	BH	CD	G1	G2	D	D4	EE	EW	KV	KW	KK	L	L2	MM	WF	XC*	ZJ	S
32	20	M30x1,5	30	26	10	17	17	34,5	33,6	G1/8	16	36	7	M10x1,25	13	68	12	38	119	106	10
40	24	M38x1,5	35	30	12	22,5	22,5	42,5	41,6	G1/4	18	46	8	M12x1,25	15	89	16	45	150	134	14

* +/- 1 mm

Структура условного обозначения

KVNU-40-100-F-T-DA-E-L-PPV-304

Пневмоцилиндр KVNU (стандарт ISO6432)	
Диаметр поршня: 8: 8 мм; 16: 16 мм; 32: 32 мм; 10: 10 мм; 20: 20 мм; 40: 40 мм; 12: 12 мм; 25: 25 мм;	
Стандартный ход:* 10: 10 мм; 40: 40 мм; 80: 80 мм; 25: 25 мм; 50: 50 мм; 100: 100 мм; <small>*Доступна опция выбора произвольного значения хода по требованию заказчика, в диапазоне от 10 до 500 мм</small>	
Резьба на штоке: -: наружная; F: внутренняя;	
Исполнение штока: -: односторонний; T: двусторонний (проходной);	
Тип цилиндра: D: двустороннего действия;	
Опрос положений: -: без опроса; A: при помощи датчиков положения;	
Удлинение штока (max 100 мм): -: нет; **E: удлинение штока в мм (например: 80E);	
Удлинение резьбы на штоке (max 35 мм): -: нет; **L: удлинение резьбы на штоке в мм (например 15L);	
Демпфирование: P: упругие кольца с 2-х сторон; PPV: 2-стороннее пневматическое регулируемое*; <small>* – опция не доступна для изделий с диаметром поршня менее 16мм</small>	
Материал штока: -: сталь 45 с хромированным покрытием; 304: сталь нержавеющая AISI 304;	