

Информационное письмо о возобновлении продаж НПТ-3



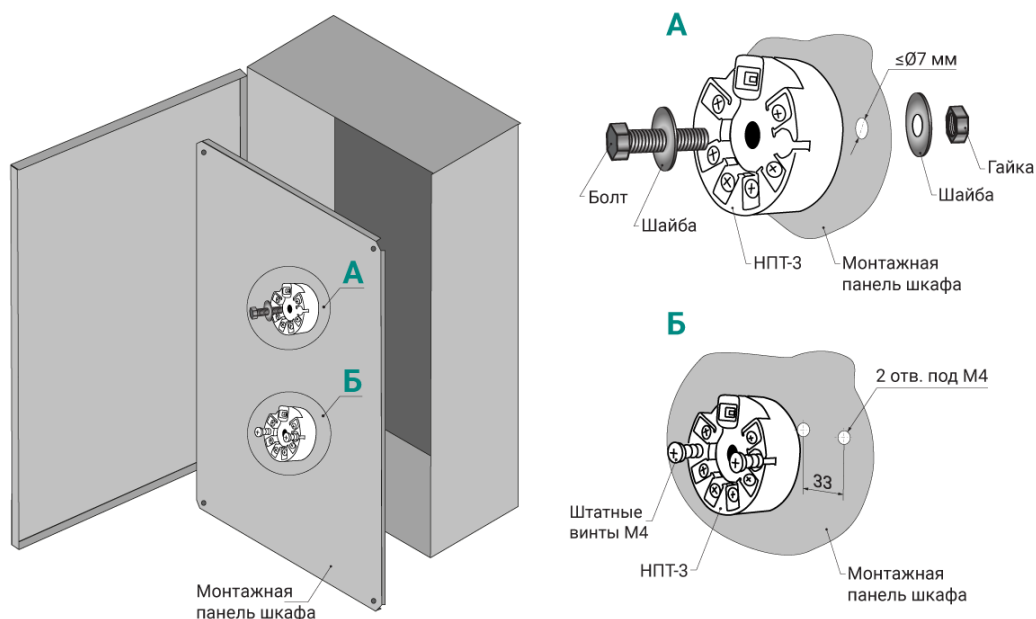
Информируем Вас о том, что с 23.05.2022 возобновляется производство нормирующих преобразователей 4-20 мА для термосопротивлений и термопар **НПТ-3**.

Таким образом, заказы принимаются на встраиваемые приборы: НПТ-2 различных модификаций и НПТ-3.

Напоминаем, что в большинстве случаев НПТ-3 может служить заменой НПТ-1 и НПТ-1К. Основное отличие в креплении прибора в шкафу: его можно монтировать непосредственно на монтажную панель. Для этого необходимо просверлить отверстие диаметром до 6 мм в панели, а затем через центральное отверстие НПТ закрепить преобразователь болтовым соединением*

**Болт, гайки и шайбы в комплекте не идут.*

Также возможно аналогичное крепление НПТ-3 к монтажной панели с помощью двух штатных подпружиненных винтов М3.



При подборе замены НПТ-1К просьба обращать внимание на различия в поддерживаемых НСХ сенсоров, выходном сигнале (в НПТ-3 только 4-20 мА).

С уважением,
Александр Николаевич Хорошев
ООО "Приборы контроля и Привод" (ООО "ОВЕН-ПЕРМЬ")
г. Пермь, ул. Луначарского 23, тел. (342) 212-42-51, 270-02-27
www.kip59.ru www.пkip.рф E-mail: info@pkip.ru

[Производство и поставка приборов защиты АД и ЭУ](#)