

# Датчики давления

Тип РПД-И (РПД-В, РПД-ИВ)

Предназначены для измерения и непрерывного преобразования избыточного (РПД-И), вакуумметрического (РПД-В), вакуумметрического и избыточного (РПД-ИВ) давлений в унифицированный выходной сигнал постоянного тока. Измеряемые среды — не кристаллизующиеся жидкости, газы и пары, неагрессивные к нержавеющей стали

Класс точности  
0,5 / 1,0

Потребляемая мощность, Вт  
Не более 1

Диапазон измерений давлений, МПа

РПД-И	0...0,1 / 0,16 / 0,25 / 0,4 / 0,6 / 1 / 1,6 / 2,5 / 4 / 6 / 10 / 16 / 25 / 40 / 60 / 100
РПД-В	-0...1,0
РПД-ИВ	-0,1...0,1 / 0,3 / 0,5 / 0,9 / 1,5 / 2,4

Время отклика, мс  
≤5

Корпус и штуцер  
IP65, нержавеющая сталь 08X17H13M2

Электрическое присоединение  
Электрический разъем в пластиковом корпусе с сальниковым кабельным вводом (диаметр отверстия для кабеля см. в таблице ниже)

Предельное давление перегрузки  
200% от ВПИ, кроме РПД-И 0...100 МПа

Резьба присоединения  
G $\frac{1}{4}$ , G $\frac{1}{2}$  или M20x1,5

Диапазон рабочих температур, °C  
Окружающая среда: -40...+100  
Измеряемая среда: -40...+100

Межповерочный интервал  
5 лет

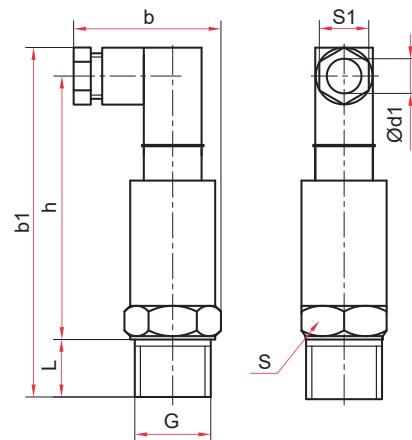
Выходной сигнал, мА  
4...20

Техническая документация  
НСРП.421262.001ТУ  
ГОСТ 22520-85

Напряжение питания, В  
12...36

Основные размеры (мм), вес (кг)

Тип	L	b	b1	h	S	S1	d1	G	Вес
РПД	16	36	93	69	22	13	5	G $\frac{1}{4}$	0,08
								G $\frac{1}{2}$ , M20x1,5	0,11



Пример обозначения: РПД-И (0-0,4 МПа) (4-20 мА) M20x1,5, 0,5

РПД-	И	(0-0,4 МПа)	(4-20 мА)	M20x1,5	0,5
РПД	И В ИВ	0...0,1 / 0,16 / 0,25 / 0,4 / 0,6 / 1 / 1,6 / 2,5 / 4 / 6 / 10 / 16 / 25 / 40 / 60 / 100	-0...1,0	-0,1...0,1 / 0,3 / 0,5 / 0,9 / 1,5 / 2,4	4...20
Измеряемое давление	избыточное вакуумметрическое вакуумметрическое и избыточное	Диапазон измерений давлений, МПа			Выходной сигнал, мА
Резьба присоединения	G $\frac{1}{4}$ , G $\frac{1}{2}$ , M20x1,5				Класс точности
					0,5 1,0

