

ДЕМ-102С, ДЕМ-105С

Датчики-реле давления ДЕМ-102С, ДЕМ-105С (далее – приборы), предназначены для контроля и регулирования давления в системах сигнализации, защиты и управления дизелей, систем тепловозов, холодильных установках и других системах, применяемых на судах, железнодорожном и автомобильном подвижных составах, релейного регулирования давления путем размыкания или замыкания электрических контактов.

Контролируемая среда – вода, воздух, хладоны, масла и другие жидкости и газы, с вязкостью не более 0,8 Па·с, неагрессивные по отношению к примененным конструкционным материалам.

Приборы пригодны для эксплуатации в условиях, установленных для исполнений В2,5 (только для ДЕМ-105С), УХЛЗ, ОМ5 по ГОСТ 15150-69.

ОСНОВНЫЕ ТЕХНИЧЕСКИЕ ХАРАКТЕРИСТИКИ

1. Условное обозначение прибора, нормированный диапазон уставок, основная абсолютная погрешность, разброс срабатываний и предельное значение зоны возврата приборов соответствует указанному в таблицах 1 и 2.

Таблица 1

Условное обозначение прибора	Нормированный диапазон уставок*, МПа	Основная абсолютная погрешность, МПа, не более	Разброс срабатывания МПа, не более	Зона возврата, МПа, не более		
				регулируемая		нерегулируемая не более
				минимум	максимум	
ДЕМ-102С-1-01	от 0,02 до 0,4	± 0,005	0,004	0,04	0,25	-
ДЕМ-102С-2-01	от 0,02 до 0,4	± 0,005	0,004	-	-	0,05
ДЕМ-102С-1-02	от 0,1 до 1,4	± 0,15	0,02	0,05	0,4	-
ДЕМ-102С-2-02	от 0,1 до 1,4	± 0,15	0,02	-	-	0,06
ДЕМ-102С-1-03	от -0,09 до 0,32	± 0,012	0,004	0,03	0,3	-
ДЕМ-102С-2-03	от -0,09 до 0,32	± 0,012	0,004	-	-	0,03
ДЕМ-102С-1-04	от 0,02 до 0,4	± 0,005	0,004	0,04	0,25	-
ДЕМ-102С-2-04	от 0,02 до 0,4	± 0,005	0,004	-	-	0,05
ДЕМ-102С-1-05	от 0,2 до 3,0	± 0,15	0,02	0,1	0,6	-
ДЕМ-102С-2-05	от 0,2 до 3,0	± 0,15	0,02	-	-	0,35
ДЕМ-102С-1-06	от 1,0 до 6,0	± 0,25	0,05	0,4	3	-
ДЕМ-102С-2-06	от 1,0 до 6,0	± 0,25	0,05	-	-	0,6

Примечание – Приборы ДЕМ-102С-1 с регулируемой зоной возврата, приборы ДЕМ-102С-2 - с нерегулируемой зоной возврата.

* «Нормированный диапазон уставок» - значения уставок, на которых выполняются требования технических условий на прибор для каждого исполнения.

Таблица 2

Условное обозначение прибора*	Нормированный диапазон уставок**, кПа	Основная абсолютная погрешность, кПа, не более	Разброс срабатывания, кПа, не более	Зона возврата, нерегулируемая, кПа, не более
ДЕМ-105С-01-1	от 20 до 400	± 5	± 4	30
ДЕМ-105С-01-2	от 20 до 400	± 5	± 4	30
ДЕМ-105С-02-1	от 20 до 900	± 25	± 10	70
ДЕМ-105С-02-2	от 20 до 900	± 25	± 10	70

* Условное обозначение ДЕМ-105С с соединителями типа ШР или 2РТТ должно содержать после обозначения зоны возврата дополнительную цифру 1 или 2 соответственно.

** «Нормированный диапазон уставок» - значения уставок, на которых выполняются требования технических условий на прибор для каждого исполнения.

Примечания

1. Настройка прибора на конкретную уставку срабатывания и на конкретное значение величины зоны возврата (только для ДЕМ-102С-1) производится предприятием-изготовителем в соответствии с заказом.

Значение уставки выбирается из диапазона уставок с шагом:

- 5 кПа – для ДЕМ-105С-01;
- 10 кПа – для ДЕМ-105С-02;
- 0,005 МПа – для ДЕМ-102С-1(2)-01, ДЕМ-102С-1(2)-03, ДЕМ-102С-1(2)-04;
- 0,01 МПа – для ДЕМ-102С-1(2)-02;
- 0,1 МПа – для ДЕМ-102С-1(2)-05;
- 0,5 МПа – для ДЕМ-102С-1(2)-06.

2. При отсутствии в заказе значения уставки срабатывания, приборы настраиваются на предприятии-изготовителе на следующие уставки срабатывания внутри соответствующего нормированного диапазона уставок:

- ДЕМ-102С-1(2)-01 – 0,1 МПа ± 0,005 МПа;
- ДЕМ-102С-1(2)-02 – 0,75 МПа ± 0,15 МПа;
- ДЕМ-102С-1(2)-03 – 0,1 МПа ± 0,012 МПа;
- ДЕМ-102С-1(2)-04 – 0,1 МПа ± 0,005 МПа;
- ДЕМ-102С-1(2)-05 – 1,5 МПа ± 0,25 МПа;
- ДЕМ-102С-1(2)-06 – 3,0 МПа ± 0,25 МПа;
- ДЕМ-105С-01 – 100 кПа ± 5 кПа;
- ДЕМ-105С-02 – 500 кПа ± 25 кПа.

3. При отсутствии в заказе значения величины зоны возврата для ДЕМ-102С-1, приборы настраиваются на предприятии-изготовителе на минимальную величину зоны возврата.

4. Допускается перенастройка уставки и зоны возврата (только для приборов с регулируемой зоной возврата) у потребителя в пределах значений, указанных в таблице 1.

2. Максимальное рабочее давление контролируемой среды, предельно допустимое давление контролируемой среды для приборов ДЕМ-102С указаны в таблице 3.

Таблица 3

Условное обозначение	Максимальное рабочее давление контролируемой среды, МПа	Предельно допустимое давление контролируемой среды*, МПа
ДЕМ-102С-1-01 ДЕМ-102С-2-01	0,7	1,3
ДЕМ-102С-1-02 ДЕМ-102С-2-02	1,5	2,5
ДЕМ-102С-1-03 ДЕМ-102С-2-03	1,7	2,2
ДЕМ-102С-1-04 ДЕМ-102С-2-04	0,4	1,3
ДЕМ-102С-1-05 ДЕМ-102С-2-05	3,2	3,6
ДЕМ-102С-1-06 ДЕМ-102С-2-06	9,0	9,3
* Продолжительность воздействия не более 5 мин.		

Максимальное рабочее давление контролируемой среды, предельно допустимое давление контролируемой среды для приборов ДЕМ-105С указано в таблице 4.

Таблица 4

Условное обозначение	Максимальное рабочее давление контролируемой среды, кПа	Предельно допустимое давление контролируемой среды*, кПа
ДЕМ-105С-01-1	800	1300
ДЕМ-105С-01-2	800	1300
ДЕМ-105С-02-1	1500	2000
ДЕМ-105С-02-2	1500	2000
* Продолжительность воздействия не более 5 мин.		

3. Приборы рассчитаны на работу при нагрузках на контакты, указанных в таблице 5.

Таблица 5

Род тока	Напряжение, В	Коммутируемая мощность, Вт	Ток, А		Cos φ, не менее	Частота, Гц
			мин.	макс.		
Постоянный	от 12 до 24	60	0,1	–	–	–
Переменный	127; 220	–	0,1	6	0,6	50 или 60

П р и м е ч а н и я

1 Минимальное значение коммутируемого тока 0,1 А, при этом индуктивность для постоянного тока не более 5 мГн.

2 Не допускается использовать приборы для коммутации минимальных токов, если они использовались при других токовых нагрузках.

4. Приборы устойчивы и сохраняют параметры в условиях воздействия рабочей пониженной минус 60 °С и рабочей повышенной плюс 50 °С температур окружающего воздуха.

5. Температура контролируемой среды должна быть в пределах от минус 40 ± 2 °С до плюс 60 ± 2 °С.

6. По защищенности от попадания внутрь пыли и проникновения воды приборы имеют исполнение IP64 по ГОСТ 14254-96.

7. Масса прибора не более 1,0 кг.

СТРУКТУРА УСЛОВНОГО ОБОЗНАЧЕНИЯ

<p>Датчик-реле давления ДЕМ-102С -</p> <p>Направление зоны возврата относительно уставки: «1» – в сторону повышения давления; «2» – в сторону понижения давления</p> <hr/> <p>Диапазон уставок, МПа: «01» – от 0,02 до 0,4; «02» – от 0,1 до 1,4; «03» – от - 0,09 до 0,32; «04» – от 0,02 до 0,4; «05» – от 0,2 до 3,0; «06» – от 1,0 до 6,0</p> <hr/> <p>Электрический соединитель¹: «1» - типа ШР; «2» - по EN 175301-803 форма А; «3» - типа 2РТТ</p> <hr/> <p>Вид климатического исполнения и категория размещения по ГОСТ 15150-69: «ОМ5» – исполнение ОМ, категория 5; «УХЛ3» – исполнение УХЛ, категория 3</p> <hr/> <p>«Э» – при поставке на экспорт</p> <hr/> <p>Уставка (значение уставки срабатывания согласно таблице 1 с указанием единиц измерения)</p> <hr/> <p>Зона возврата² (значение регулируемой зоны возврата согласно таблице 1 с указанием единиц измерения)</p> <hr/> <p>Комплект монтажных частей «К1»³</p>	<p><u>Х</u> - <u>Х</u> - <u>Х</u> , <u>Х</u> , <u>Х</u> , <u>Х</u> , <u>Х</u> , <u>Х</u></p>
--	--

Примечание

- 1 – тип ШР (розетка с прямым патрубком) только в климатическом исполнении УХЛ3, тип 2РТТ (розетка с прямым патрубком) только в климатическом исполнении ОМ5;
 2 – только для прибора с регулируемой зоной возврата;
 3 – поставляется по отдельному заказу.

Примеры записей обозначений приборов ДЕМ-102С при их заказе:

1) датчик-реле давления ДЕМ-102С с направлением зоны возврата в сторону понижения давления относительно уставки, с диапазоном уставок от 0,1 до 1,4 МПа, с соединителем по EN 175301-803 форма А, климатического исполнения УХЛ3, с уставкой срабатывания 0,6 МПа, с комплектом монтажных частей К1:

«Датчик-реле давления ДЕМ-102С-2-02-2, УХЛЗ, уставка 0,6 МПа, К1 ТУ 4212-147-00227471-2012».

2) то же, при отсутствии в заказе величины срабатывания уставки

«Датчик-реле давления ДЕМ-102С-2-02-2, УХЛЗ, К1 ТУ 4212-147-00227471-2012».

3) датчик-реле давления ДЕМ-102С с направлением зоны возврата в сторону повышения давления относительно уставки, с диапазоном уставок от 0,2 до 3 МПа, с соединителем типа 2РТТ, климатического исполнения ОМ5, при поставке на экспорт

«Датчик-реле давления ДЕМ-102С-1-05-3, ОМ5, Э, ТУ 4212-147-00227471-2012».

Датчик-реле давления ДЕМ-105С -	X	-	X	,	X	,	X	,	X	,	X	,	X
Диапазон уставок, кПа «01» – от 20 до 400; «02» – от 20 до 900													
Направление зоны возврата относительно уставки: «1» – в сторону повышения давления; «2» – в сторону понижения давления													
Электрический соединитель ¹ : не указывается - по EN 175301-803 форма А; «1» - типа ШР; «2» - типа 2РТТ													
Вид климатического исполнения и категория размещения по ГОСТ 15150-69: «В2,5» – исполнение В, категории 2 и 5; «ОМ5» – исполнение ОМ, категория 5; «УХЛЗ» – исполнение УХЛ, категория 3													
«Э» – при поставке на экспорт													
Уставка (значение уставки срабатывания согласно таблице 2 с указанием единиц измерения)													
Комплект монтажных частей «К1» ²													

Примечание

1 – EN 175301-803 форма А в климатическом исполнении УХЛЗ и ОМ5, тип ШР (розетка с прямым патрубком) только в климатическом исполнении УХЛЗ, тип 2РТТ в климатическом исполнении В2,5 (розетка с угловым патрубком), в климатическом исполнении ОМ5 (розетка с прямым патрубком);

2 – поставляется по отдельному заказу.

Примеры записей обозначений приборов ДЕМ-105С при их заказе:

1) датчик-реле давления ДЕМ-105С с диапазоном уставок от 20 до 400 кПа, с зоной возврата в сторону повышения давления контролируемой

среды относительно уставки, с соединителем типа 2РТТ, климатического исполнения В2,5, с уставкой срабатывания на 100 кПа

«Датчик-реле давления ДЕМ-105С-01-1-2, В2,5, уставка 100 кПа ТУ 4212-147-00227471-2012»;

2) датчик-реле давления ДЕМ-105С с диапазоном уставок от 20 до 900 кПа, с зоной возврата в сторону понижения давления контролируемой среды относительно уставки, с соединителем по EN 175301-803 форма А, климатического исполнения УХЛЗ, с уставкой срабатывания на 400 кПа, при поставке на экспорт и с комплектом монтажных частей К1

«Датчик-реле давления ДЕМ-105С-02-2, УХЛЗ, уставка 400 кПа, Э, К1 ТУ 4212-147-00227471-2012».

3) датчик-реле давления ДЕМ-105С с диапазоном уставок от 20 до 400 кПа, с зоной возврата в сторону понижения давления контролируемой среды относительно уставки, с соединителем типа 2РТТ, климатического исполнения ОМ5

«Датчик-реле давления ДЕМ-105С-01-2-2, ОМ5 ТУ 4212-147-00227471-2012».

ГАБАРИТНЫЕ И УСТАНОВОЧНЫЕ РАЗМЕРЫ

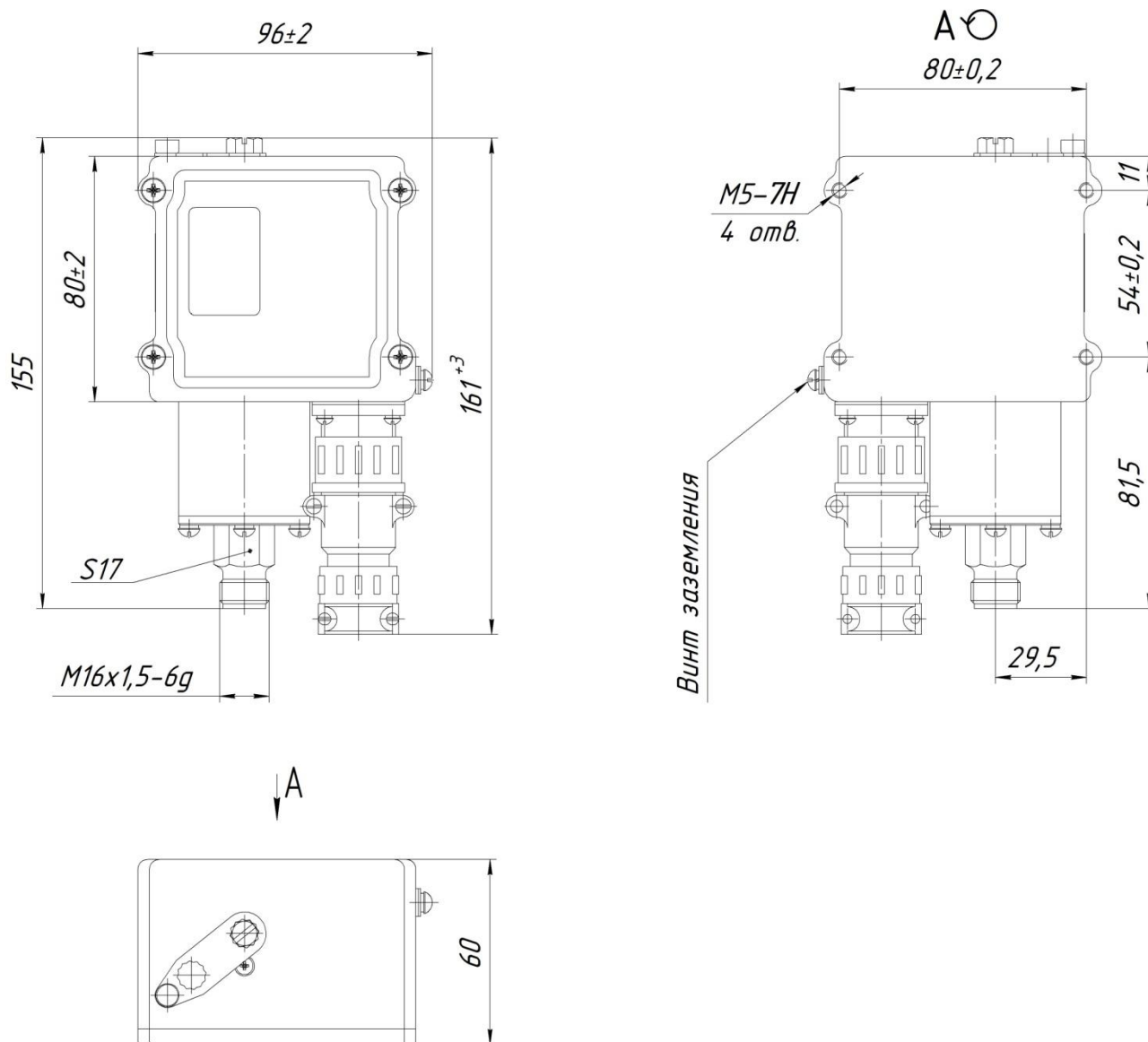


Рисунок 1 – Габаритные и установочные размеры датчиков-реле давления ДЕМ-102С, ДЕМ-105С

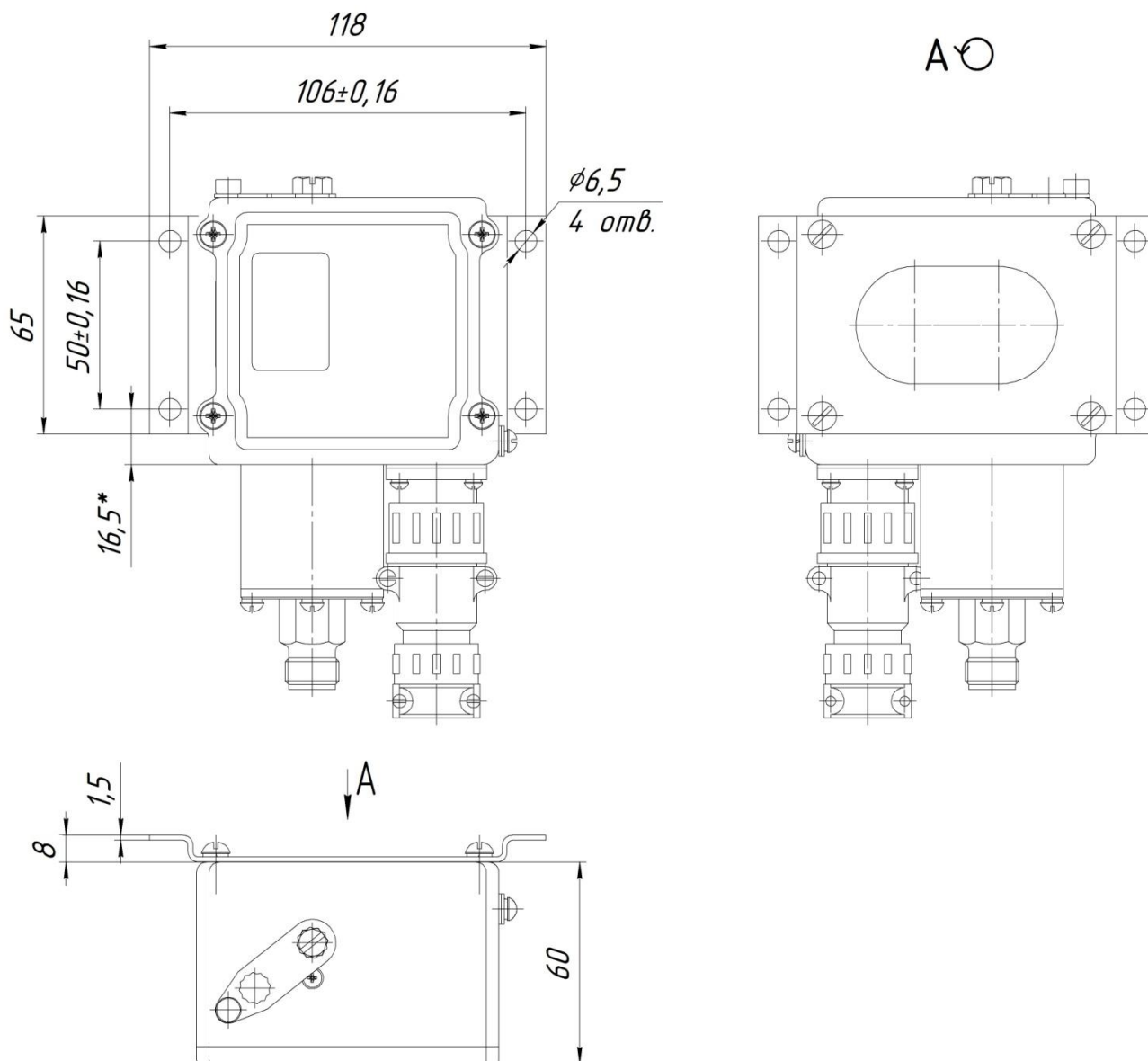
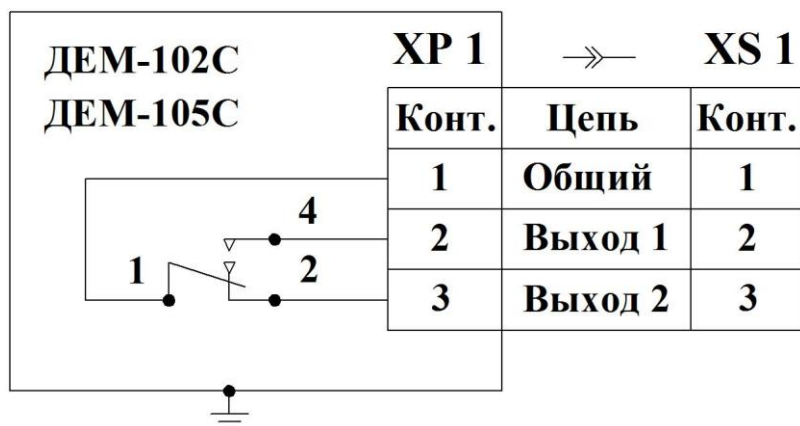


Рисунок 2 – Габаритные и установочные размеры датчиков-реле давления ДЕМ-102С, ДЕМ-105С с комплектом К1

СХЕМА ЭЛЕКТРИЧЕСКАЯ СОЕДИНЕНИЙ



Обозначение разъема		Обозначение документа
XP1	XS1	
Вилка ШР20ПЗШ7	Розетка ШР20ПЗНШ7	ГЕ0.364.107 ТУ
Вилка 2РТТ20БЗШ5В	Розетка 2РТТ20КПНЗГ5В	ГЕ0.364.120 ТУ
Вилка 2РТТ20БЗШ5В	Розетка 2РТТ20КУНЗГ5В	ГЕ0.364.120 ТУ
База по EN 175301-803	Соединитель электрический GDA4080S62 форма А	EN 175301-803

Рисунок 3 – Схема электрическая соединений датчиков-реле давления ДЕМ-102С, ДЕМ-105С