



ООО «НПП «ПРОМЫШЛЕННАЯ АВТОМАТИКА»
(ООО «НПП «ПРОМА»)

ОКП421280
Код ТН ВЭД 9026802008



**ДАТЧИКИ ИЗБЫТОЧНОГО ДАВЛЕНИЯ
С ЭЛЕКТРИЧЕСКИМ ВЫХОДНЫМ СИГНАЛОМ
ДДМ-03Т-ДИ**

Руководство по эксплуатации
В407.060.00.00-02 РЭ

2018 г.

СОДЕРЖАНИЕ

| | |
|--|---|
| 1 ОПИСАНИЕ И РАБОТА ИЗДЕЛИЯ..... | 3 |
| 1.1 Назначение изделия..... | 3 |
| 1.2 Технические характеристики (свойства)..... | 3 |
| 1.3 Комплектность..... | 4 |
| 1.4 Устройство и работа..... | 4 |
| 1.5 Маркировка и упаковка..... | 4 |
| 2 ИСПОЛЬЗОВАНИЕ ПО НАЗНАЧЕНИЮ..... | 5 |
| 2.1 Эксплуатационные ограничения..... | 5 |
| 2.2 Подготовка к использованию..... | 5 |
| 2.3 Эксплуатация..... | 6 |
| 3 ТЕХНИЧЕСКОЕ ОБСЛУЖИВАНИЕ..... | 7 |
| 3.1 Общие указания..... | 7 |
| 3.2 Требования безопасности..... | 7 |
| 3.3 Профилактический осмотр..... | 7 |
| 3.4 Поверка..... | 8 |
| 4 ХРАНЕНИЕ..... | 8 |
| 5 ТРАНСПОРТИРОВАНИЕ..... | 8 |
| 6 УТИЛИЗАЦИЯ..... | 8 |
| ПРИЛОЖЕНИЕ 1..... | 9 |

Настоящее руководство по эксплуатации (РЭ) предназначено для изучения и правильной эксплуатации датчиков давления типа ДДМ-03Т (в дальнейшем датчики) - избыточного давления ДДМ-03Т-ДИ и содержит сведения об устройстве, принципе действия датчиков, а также указания, необходимые для полного использования их возможностей.

Обслуживание датчиков должно выполняться персоналом КИПиА, имеющий среднетехническое образование и производственный разряд не ниже 3-го. Обслуживание – периодическое.

РЭ распространяется на все модификации датчиков, перечисленных в ТУ на их поставку.

1 ОПИСАНИЕ И РАБОТА ИЗДЕЛИЯ

1.1 Назначение изделия

1.1.1 Датчики давления ДДМ-03Т предназначены для непрерывного преобразования значения измеряемого параметра в унифицированный токовый сигнал (4 – 20) мА.

Датчики имеет общепромышленное исполнение. Датчики могут быть использованы для работы в системах автоматического контроля, регулирования и управления технологическими процессами в различных отраслях промышленности, в теплоэнергетике, в газовом хозяйстве, системах вентиляции и других отраслях.

1.2 Технические характеристики (свойства)

1.2.1 Технические характеристики датчиков давления приведены в табл.1, 2.

Таблица 1

| № п/п | Наименование | Тип | Верхний предел измерений, кПа | Перегрузка, кПа | Рабочая среда |
|-------|---|-----------------|-------------------------------|-----------------|---------------|
| 1 | Датчик избыточного давления с электрическим выходным сигналом | ДДМ-03Т-400 ДИ | 400 | 800 | Газ, жидкость |
| 2 | | ДДМ-03Т-600 ДИ | 600 | 1200 | |
| 3 | | ДДМ-03Т-1000 ДИ | 1000 | 2000 | |
| 4 | | ДДМ-03Т-1600 ДИ | 1600 | 3200 | |
| 5 | | ДДМ-03Т-2500 ДИ | 2500 | 5000 | |

Таблица 2

| | |
|--|---------------------------|
| Предельные значения выходного сигнала постоянного тока, мА | (4 – 20) |
| Напряжение питания датчика, постоянный ток, В | 9-36 |
| Пульсация напряжения питания не должна превышать, % (от значения напряжения питания). | ± 0,5 |
| Нагрузочное сопротивление датчика должно быть в пределах: - при питании постоянным током напряжением 24 В, Ом | (от 1 до 500) |
| Предел допускаемой основной погрешности, не более, % | ±0,5 |
| Дополнительная температурная погрешность на каждые 10 °С изменения температуры в пределах рабочего диапазона %, не более | ±0,45 |
| Потребляемая датчиком мощность, не более, Вт | 0,6 |
| Климатическое исполнение УХЛ для категории размещения 3.1 по ГОСТ 15150-69, но для работы при температуре, °С | (от минус 40 до 85) |
| Температура измеряемой среды, °С | (от минус 40 до плюс 125) |
| По устойчивости к механическим воздействиям по ГОСТ Р 52931-2008 | группа № 3 |
| Степень защиты по ГОСТ 14254-96 | IP65 |
| Наработка на отказ, ч. | 80000 |
| Масса, не более, кг | 0,5 |

| | |
|----------------------------------|-----------|
| Габаритные размеры, не более, мм | 100×54×34 |
|----------------------------------|-----------|

1.3 Комплектность

1.3.1 Комплект поставки датчика соответствует табл.3.

Таблица 3

| Обозначение документа | Наименование | Количество |
|-----------------------|-----------------------------|--------------------------------|
| B407.060.00.00 | Датчик давления ДДМ-03Т-ДИ | 1 шт. |
| B407.060.00.00 ПС | Паспорт | 1 экз. |
| B407.060.00.00-02 PЭ | Руководство по эксплуатации | 1 экз. на 10 изделий в 1 адрес |

1.4 Устройство и работа

1.4.1 Структурная схема датчика (рис. 1) включает в себя:

- интегральный упругий чувствительный элемент ЧЭ;
- микроконтроллер (МК);
- преобразователь напряжение-ток ПНТ.



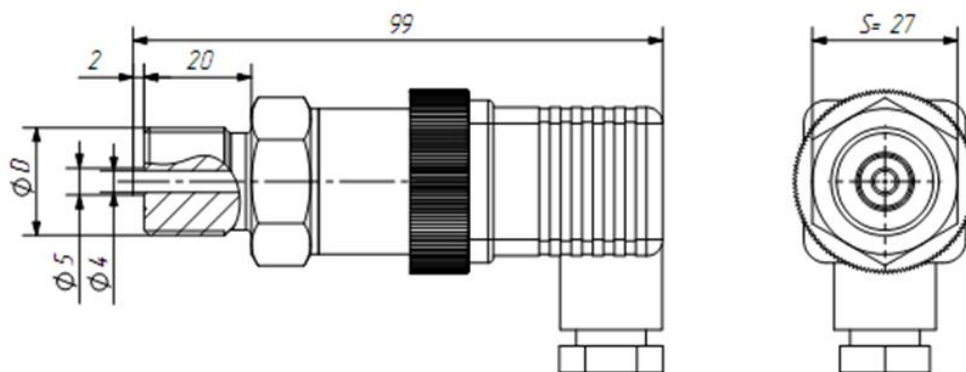
Рисунок 1 – Структурная схема датчика

Контролируемое давление воспринимается ЧЭ и преобразуется в пропорциональные электрические сигналы. Сигналы с выхода ЧЭ поступают в микроконтроллер (МК), где происходят вычисления и формирование выходного сигнала. Преобразователь ПНТ преобразует сигнал с МК до нормализованной величины (4 – 20) мА.

1.4.2 Общий вид датчика показан на рис.2.

Датчик состоит из интегрального чувствительного элемента, установленного в собственном корпусе со штуцером для подачи давления в рабочую полость.

В корпусе датчика установлены печатная плата с элементами электрической схемы, разъем для внешнего подключения (DIN43650/A).



| | <i>Ø, мм присоединительная резьба</i> |
|----------------------------------|---------------------------------------|
| <i>Исполнение I (стандарт)</i> | <i>M20x1,5</i> |
| <i>Исполнение II (по заказу)</i> | <i>G 1/2"</i> |

Рисунок 2 - Габаритные и присоединительные размеры датчика ДДМТ-03Т-ДИ

1.5 Маркировка и упаковка

1.5.1 На корпусе датчиков должны быть нанесены следующие знаки и надписи:

- наименование и обозначение датчика;
- наименование или условное обозначение предприятия изготовителя;
- класс точности датчика;
- предел измерений;
- выходной сигнал;
- порядковый номер и год выпуска по системе нумерации предприятия изготовителя;
- знак утверждения типа по ПР 50.2.107-09 (допускается проставлять только на эксплуатационной документации).

1.5.2 Транспортная маркировка должна соответствовать ГОСТ 14192. На транспортной таре должны быть нанесены манипуляционные знаки «Осторожно, хрупкое», «Боится сырости», «Верх», «Не бросать, не кантовать».

1.5.3 Датчики должны быть обернуты упаковочной бумагой в 2 слоя и упакованы вместе с паспортом в картонные коробки из гофрокартона или пакет.

1.5.4 На боковую стенку коробки наносится этикетка по ГОСТ 2.601.

2 ИСПОЛЬЗОВАНИЕ ПО НАЗНАЧЕНИЮ

2.1 Эксплуатационные ограничения

2.1.1 Не допускается применение датчиков для измерения давления сред, агрессивных по отношению к материалам конструкции преобразователей, контактирующим с измеряемой средой.

2.1.2 Не допускается механическое воздействие на мембрану приемника давления со стороны полости измерительного блока.

2.1.3 При эксплуатации датчиков необходимо исключить:

- накопление и замерзание конденсата в рабочих камерах и внутри соединительных трубопроводов (для газообразных средств);
- замерзание, кристаллизацию среды или выкристаллизовывание из неё отдельных компонентов (для жидких сред)

2.1.4 При измерении давления агрессивных или кристаллизующихся, а также загрязнённых сред отборные устройства давления должны иметь разделительные сосуды или мембраны. Разделительные сосуды должны устанавливаться как можно ближе к точке отбора давления.

2.2 Подготовка к использованию

2.2.1 При получении датчиков необходимо осмотреть упаковку и, убедившись, что она не имеет повреждений, произвести распаковку.

2.2.2 Проверить комплектность поставки датчика.

2.2.3 Внешним осмотром следует проверить датчики и резьбовые соединения на отсутствие видимых повреждений.

При монтаже датчиков ДДМ-03Т на объекте (вводе в эксплуатацию) необходимо руководствоваться настоящим РЭ.

2.2.4 Положение датчиков при монтаже – произвольное, удобное для монтажа, демонстрации и обслуживания. Монтаж преобразователей рекомендуется производить с ориентацией соединителя электрического (разъёма) вверх.

2.2.5 При монтаже датчиков следует учитывать следующие рекомендации:

- окружающая среда не должна содержать примесей, вызывающих коррозию деталей датчика;

- в случае установки датчиков непосредственно на технологическом оборудовании и трубопроводах должны применяться отборные устройства с вентилями для обеспечения возможности отключения и проверки датчиков;

- размещать отборные устройства рекомендуется в местах, где скорость движения рабочей среды наименьшая, поток без завихрений, т.е. на прямолинейных участках трубопроводов при максимальном расстоянии от запорных устройств, колен, компенсаторов и других гидравлических соединений;

- при пульсирующем давлении рабочей среды, гидроударах, отборные устройства должны быть с отводами в виде петлеобразных успокоителей;

- соединительные линии (рекомендуемая длина – не более 15 метров) должны иметь односторонний уклон (не менее 1:10) от места отбора давления вверх, к преобразователям, если измеряемая среда газ, и вниз, к преобразователям, если измеряемая среда жидкость. В случае невозможности выполнения этих требований при измерении давления газа в нижней точке соединительной линии необходимо предусмотреть отстойные сосуды, а в наивысших точках соединительной линии, при измерении давления жидкости – газосборники;

- при использовании соединительных линий в них должны предусматриваться специальные заглушаемые отверстия для продувки (слива конденсата);

- соединительные линии (импульсные трубки) необходимо прокладывать так, чтобы исключить образование газовых мешков (при измерении давления жидкости) или гидравлических пробок (при измерении давления газа);

- магистрали (соединительные линии) должны быть перед присоединением преобразователей тщательно продуты для уменьшения возможности загрязнения полости приёмника давления преобразователей;

- после присоединения датчиков следует проверить места соединений на герметичность при максимальном рабочем или максимально допустимом перегрузочном давлении (не превышающем величин, указанных в табл. 1). Спад давления за 15 минут не должен превышать 5 % от подаваемого давления.

2.2.6 Преобразователи подключаются к источнику питания и нагрузке соединительными проводами линии связи.

2.2.7 После транспортирования в условиях отрицательных температур окружающей среды первое подключение преобразователей к источнику электропитания допускается после выдержки преобразователей не менее 3 часов в нормальных условиях по ГОСТ 15150.

2.2.8 Подключение преобразователей к нагрузке и источнику питания осуществляется кабелем с изоляцией и числом медных проводов, соответствующим числу проводников в линии связи (например, КУФЭФ 2 x 0,35 – 250 ТУ 16-505.179-76). Рекомендуемое сечение проводников кабеля от 0,35 мм² до 1,5 мм².

2.2.9 Рекомендуется выполнять линию связи в виде витой пары в экране.

2.3 Эксплуатация

2.3.1 Ввод датчиков в эксплуатацию производится по документам, принятым на предприятии-потребителе.

2.3.2 При эксплуатации датчики должны подвергаться периодическим осмотрам. При осмотре необходимо проверить:

- прочность и герметичность линий подвода давления;
- надёжность монтажа (крепления) преобразователей;
- отсутствие обрывов или повреждения изоляции соединительных электрических линий.

Эксплуатация датчиков с нарушением указанных требований запрещается.

2.3.3 Осмотр и устранение замеченных недостатков должны производиться при отсутствии давления в газовой или гидравлической линии, при отключенном электропитании и отсоединённой соединительной электрической линии связи.

2.3.4 В случае накопления конденсата в соединительной линии (полости измерительного блока) и невозможности слива конденсата без демонтажа датчиков необходимо демонтировать датчики, и слить конденсат, после чего вновь произвести монтаж датчиков.

2.3.5 Характерные неисправности и методы их устранения приведены в табл. 4.

Таблица 4

| Неисправность | Причина | Устранение неисправности |
|-----------------------------|--|--|
| Выходной сигнал отсутствует | Обрыв в линии нагрузки или в цепи питания | Найти и устранить обрыв |
| | Короткое замыкание в линии нагрузки или в цепи питания | Найти и устранить замыкание |
| Выходной сигнал не стабилен | Нарушена герметичность в линии подвода давления | Найти и устранить негерметичность |
| | Окислены контактные поверхности | Отключить питание. Освободить доступ к контактным поверхностям. Очистить контакты. |

3 ТЕХНИЧЕСКОЕ ОБСЛУЖИВАНИЕ

3.1 Общие указания

К обслуживанию преобразователя допускаются лица, изучившие настоящее руководство и прошедшие соответствующий инструктаж.

При техническом обслуживании преобразователя следует руководствоваться настоящим руководством, инструкциями и другими нормативно-техническими документами, действующими в данной отрасли промышленности.

Техническое обслуживание преобразователя заключается в:

- профилактических осмотрах;
- проверке.

Периодичность технического обслуживания устанавливается потребителем в зависимости от условий эксплуатации.

3.2 Требования безопасности

3.2.1. Источником опасности при монтаже и эксплуатации датчиков являются электрический ток и измеряемая среда, находящаяся под давлением.

3.2.2. По способу защиты человека от поражения электрическим током датчики относятся к III классу по ГОСТ 12.2.007.0.

3.2.3. После монтажа – проверить герметичность и надежность пневматических соединений датчика.

3.2.4. Устранение дефектов датчиков и замена их производится при полном отсутствии давления в магистралях и отключенном электрическом питании.

3.3 Профилактический осмотр

Профилактические осмотры проводятся в порядке, установленном на объекте эксплуатации преобразователя, и включают:

- внешний осмотр;
- проверку герметичности системы (при необходимости);
- проверку прочности крепления преобразователя, отсутствия обрыва заземляющего провода;

- проверку функционирования;
- проверку установки значения выходного сигнала преобразователя, соответствующего нулевому значению измеряемого давления;
- проверку электрического сопротивления изоляции.

При внешнем осмотре необходимо проверить:

- целостность корпуса, отсутствие на нем коррозии и повреждений;
- наличие всех крепежных деталей;
- наличие маркировки;
- состояние заземления;
- заземляющие болты должны быть затянуты, на них не должно быть ржавчины, при необходимости они должны быть очищены.

Периодичность профилактических осмотров преобразователя устанавливается в зависимости от производственных условий, но не реже одного раза в год.

Эксплуатация преобразователя с повреждениями и другими неисправностями категорически ЗАПРЕЩАЕТСЯ.

3.4 Поверка

Поверка осуществляется в соответствии с документом МИ 1997-89 «ГСИ. Преобразователи давления измерительные. Методика поверки».

Межповерочный интервал – 4 года.

4 ХРАНЕНИЕ

4.1 Условия хранения датчиков в транспортной таре на складе изготовителя и потребителя должны соответствовать условиям I по ГОСТ 15150-69.

В воздухе не должны присутствовать агрессивные примеси.

4.2 Расположение датчиков в хранилищах должно обеспечивать свободный доступ к ним.

4.3 Датчики следует хранить на стеллажах.

5 ТРАНСПОРТИРОВАНИЕ

5.1 Датчики транспортируются всеми видами транспорта в крытых транспортных средствах. Крепление тары в транспортных средствах должно производиться согласно правилам, действующим на соответствующих видах транспорта.

7.2. Условия транспортирования датчики должны соответствовать условиям 5 по ГОСТ 15150-69 при температуре окружающего воздуха от минус 50 °С до плюс 50 °С с соблюдением мер защиты от ударов и вибраций.

7.3. Транспортировать датчики следует упакованными в пакеты или поштучно. Транспортировать датчики в коробках следует в соответствии с требованиями ГОСТ 21929-76.

6 УТИЛИЗАЦИЯ

6.1 Утилизация датчиков производится в порядке, установленном на предприятии-потребителе.

6.2 Датчики не содержат драгоценных материалов.

6.3 Датчики не содержат материалов и комплектующих, представляющих опасность для окружающей среды и для людей.

ПРИЛОЖЕНИЕ 1

Схема подключения датчика ДДМ-03Т на объекте

