

Твердотельные реле – устройство и принцип работы.

1. Элементная структура твердотельного реле.

Твердотельные реле - это электронный компонент, который служит интерфейсом и обеспечивает электрическую изоляцию между цепями контроля (обычно низковольтные) и силовыми цепями (обычно высоковольтные).

Элементная структура твердотельных реле различных производителей относительно неизменна. Все реле данного типа, доступные на рынке, имеют лишь незначительные отличия.

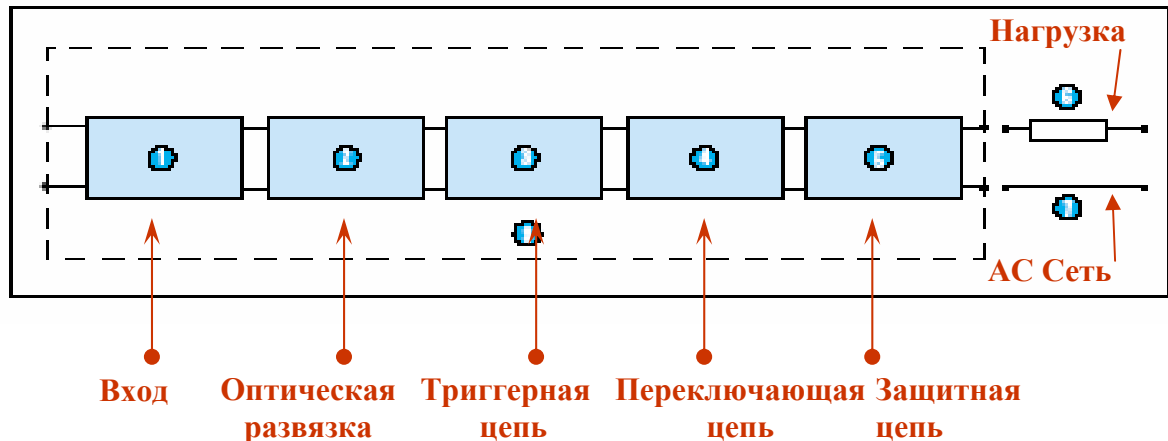


Рисунок 1. Элементная структура твердотельного реле.

Входная цепь: обычно называется «первичная». Входная цепь твердотельного реле может состоять из обычного резистора, включенного последовательно с оптическим изолятором, или быть более сложной схемой с регулятором тока, защитой от обратной полярности, с фильтром ЕМС и т.д. В любом случае, обе этих схемы выполняют одинаковую функцию, которая состоит в том, чтобы принимать сигнал управления и «скомандовать» твердотельному реле коммутировать нагрузку.

Оптическая развязка: оптическая развязка в твердотельном реле обеспечивает изоляцию между входной, промежуточными и выходной (сеть переменного тока) цепями. Тип оптической развязки, используемой в реле, определяет принцип работы реле, с переходом через ноль или нет.

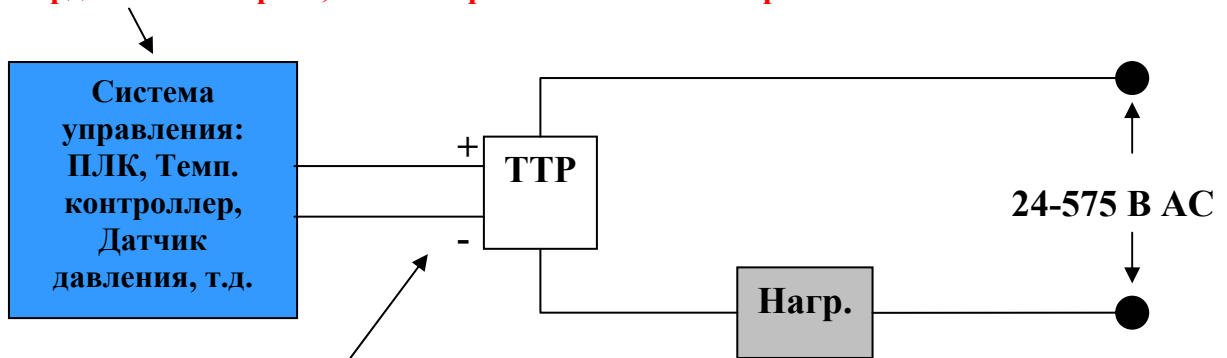
Триггерная цепь: данная цепь обрабатывает входной сигнал и переключает выход твердотельного реле. Пусковая цепь может быть в составе оптического изолятора.

Переключающая цепь: это - часть твердотельного реле, которая подает напряжение на нагрузку. Она обычно состоит из транзистора, кремниевого диода или симистора.

Защитная цепь: для надежной работы твердотельных реле необходимо наличие электрической защиты реле от возможных повреждений или от ошибок, связанных с неправильным использованием. Защитное устройство или устройства могут находиться внутри твердотельного реле или устанавливаться снаружи.

2. Схема работы системы управления с твердотельным реле.

Система управления может управлять как отдельными твердотельными реле, так и сборкой из нескольких реле.



Система управления может подавать сигнал управления на твердотельное реле.

Двигатель, насос, нагревательный элемент, соленоидальный клапан, трансформатор и т.д.

Рисунок 2. Схема работы системы управления с твердотельным реле.

В выключенном состоянии (0 В на входе) твердотельное реле препятствует прохождению тока через нагрузку.

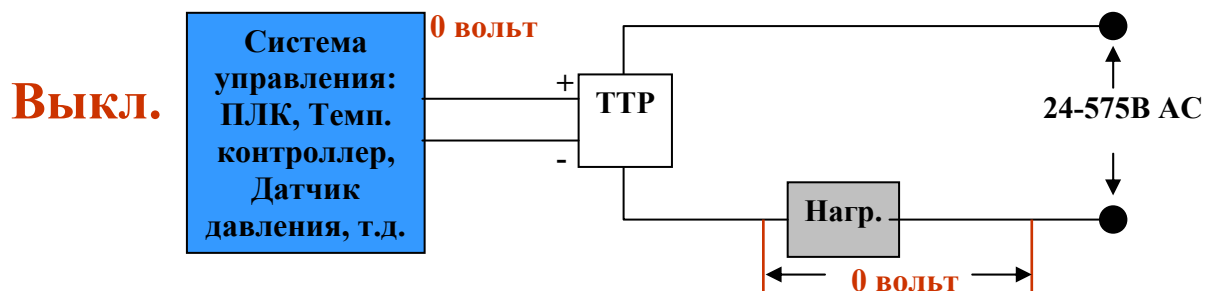


Рисунок 3. Схема работы системы управления с твердотельным реле в выключенном состоянии.

Во включенном состоянии (определенное напряжение на входе), твердотельное реле позволяет току течь через нагрузку.

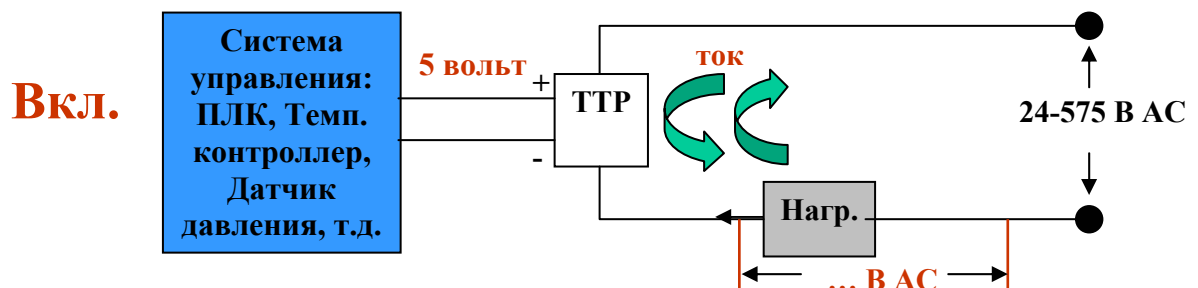


Рисунок 4. Схема работы системы управления с твердотельным реле во включенном состоянии.

3. Примеры входных цепей.

3.1 Пример регулируемой входной цепи переменного тока.

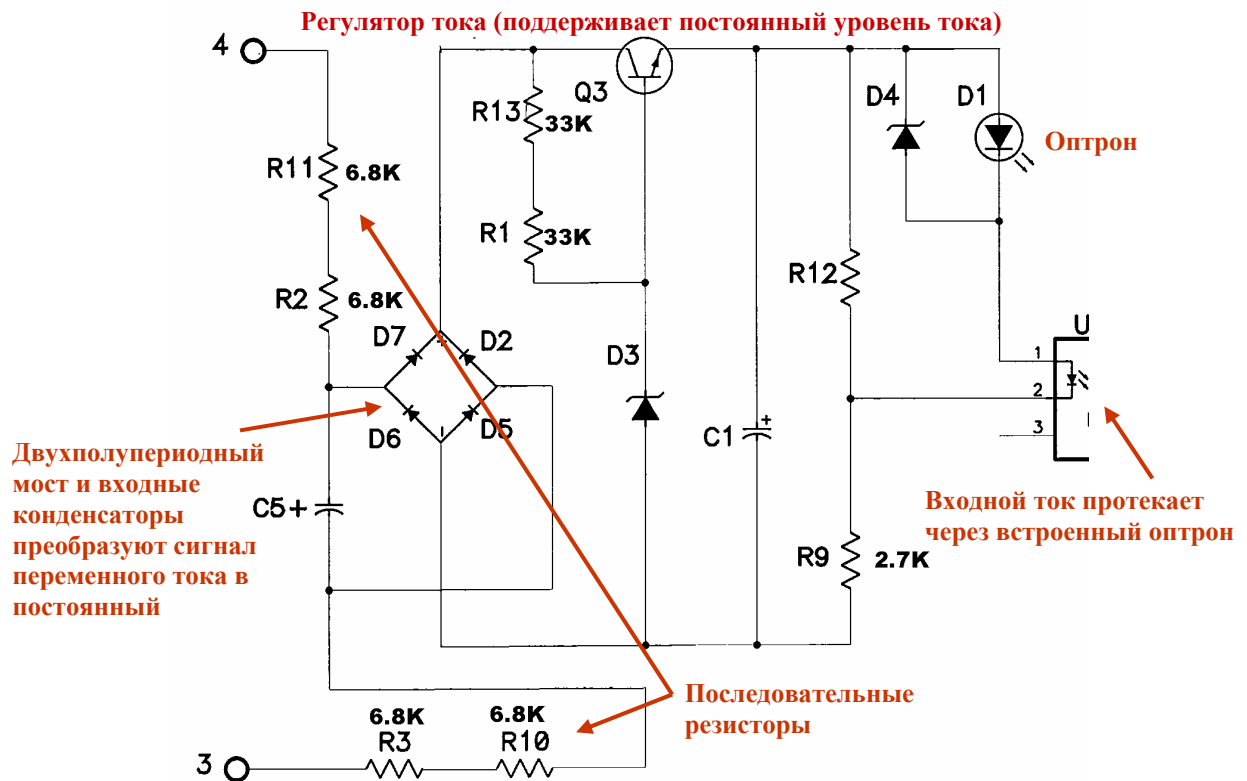


Рисунок 5. Схема регулируемой входной цепи переменного тока.

3.2 Пример нерегулируемой входной цепи переменного тока.

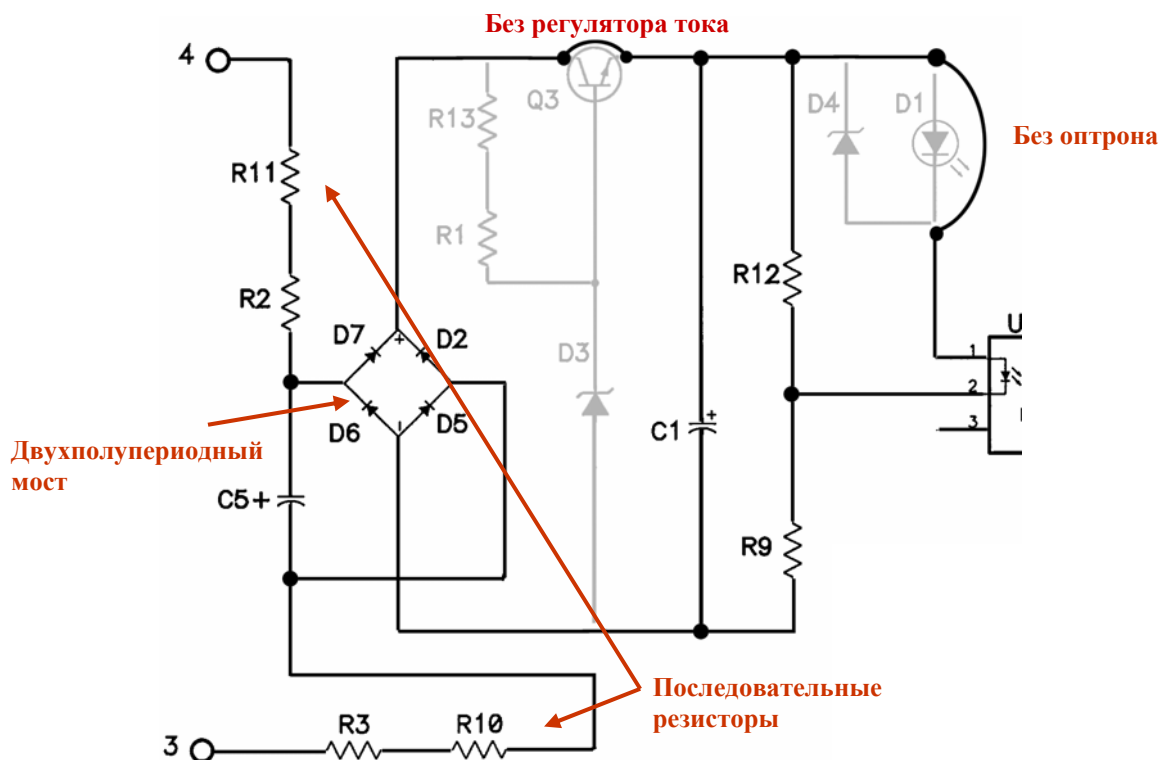


Рисунок 6. Схема нерегулируемой входной цепи переменного тока.

3.3 Пример регулируемой входной цепи постоянного тока.

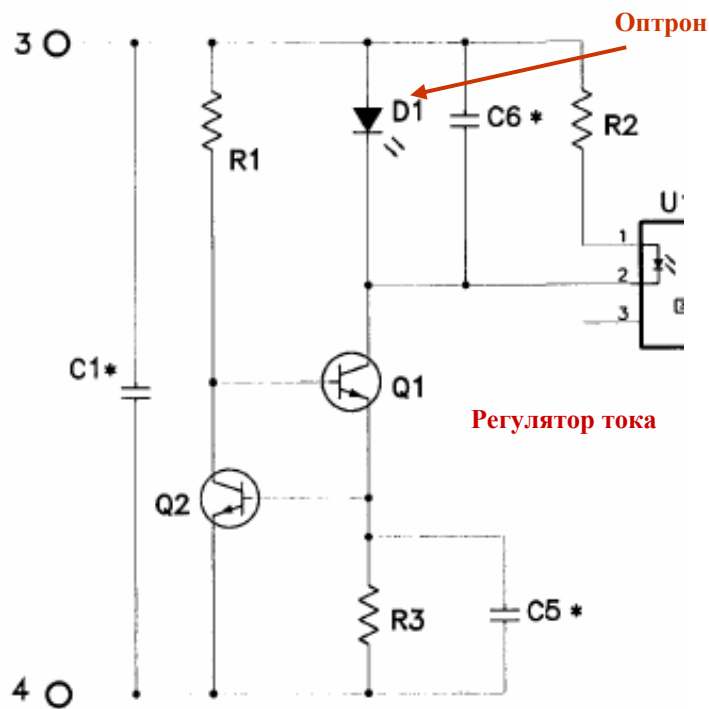


Рисунок 7. Схема регулируемой входной цепи постоянного тока.

3.4 Пример нерегулируемой входной цепи постоянного тока.

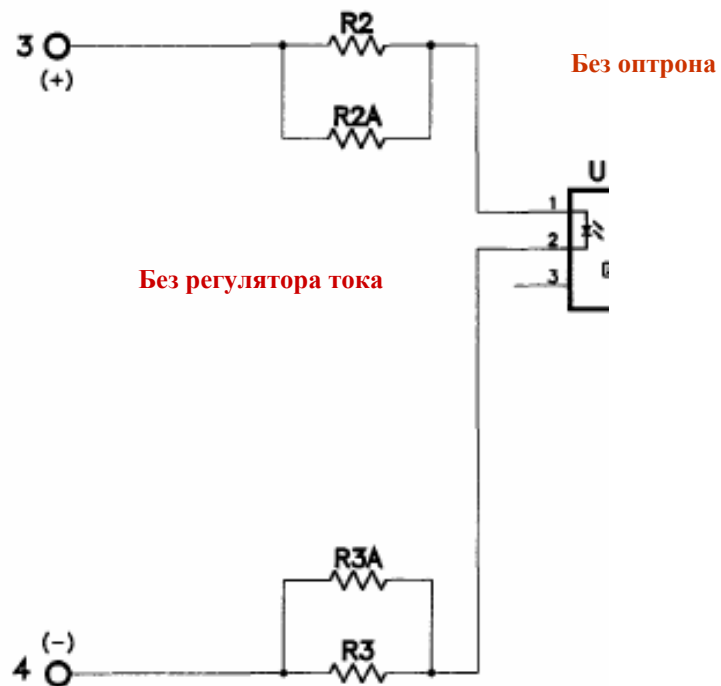
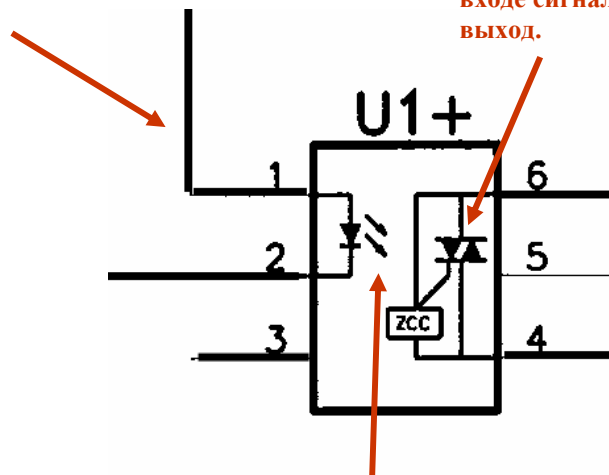


Рисунок 8. Схема нерегулируемой входной цепи постоянного тока.

4. Оптическая развязка и триггерная цепь.

Напряжение питания входной цепи подается на оптрон оптической развязки

Триггерная цепь управляет эмиссией света встроенного оптрона. При отсутствии на входе сигнала, ток не будет течь через выход.



Изоляция обеспечивается зазором между оптроном и пусковой цепью. Стандартная величина изоляции - $4,000+V_{rms}$.

Рисунок 9. Оптическая изоляция и триггерная цепь.

Два наиболее распространенных типа оптических развязок, используемых в твердотельных реле - симистор и транзистор. У каждого из этих типов имеются свои достоинства и недостатки.

Симистор

Транзистор

Плюсы

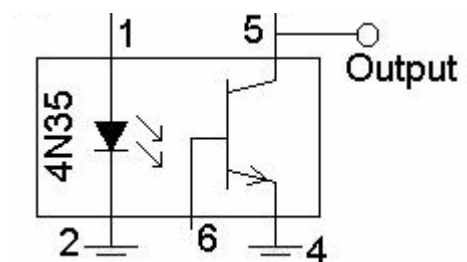
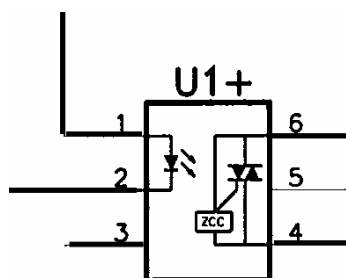
- Триггерная цепь встраивается в состав развязки
- Триггерная цепь имеет большую защищенность от помех

- Более дешевый, чем симисторные устройства
- Требуется меньших входных токов для переключения выхода

Минусы

- Более дорогой, чем транзисторные устройства
- Требуется больших входных токов для переключения выхода

- Триггерная цепь находится вне развязки (больше компонентов)
- Меньшая защищенность от помех



5. Выходная цепь

Обычно называется "вторичное" реле – это часть реле, которая непосредственно коммутирует нагрузку. Оно состоит из триггерной цепи и силового устройства. Например, в твердотельных реле фирмы Crouzet в качестве силового устройства используется - SCR (кремниевый управляющий диод).

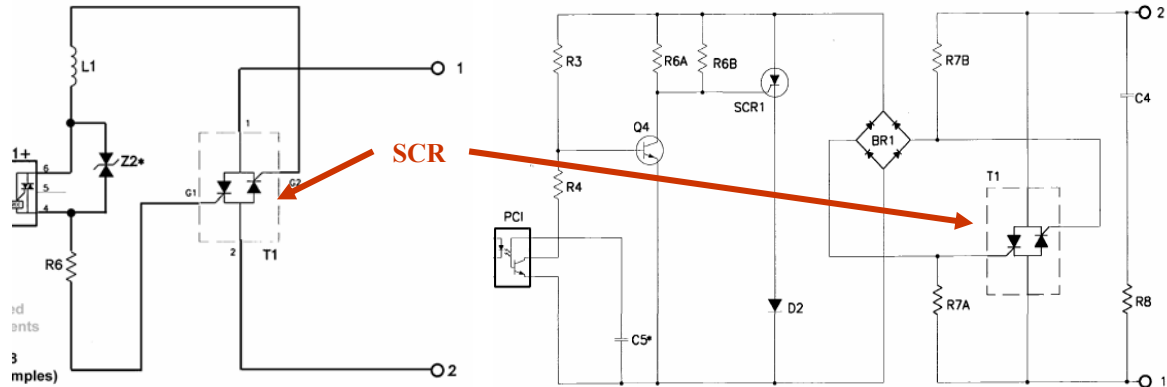


Рисунок 10. Симметричная (слева) и транзисторная (справа) выходные цепи.

SCR состоит из анода (А), катод (К), и ключа (G). Когда на ключ подано напряжение, ток течет от анода к катоду. Когда на ключе нет напряжения, ток через нагрузку не течет.

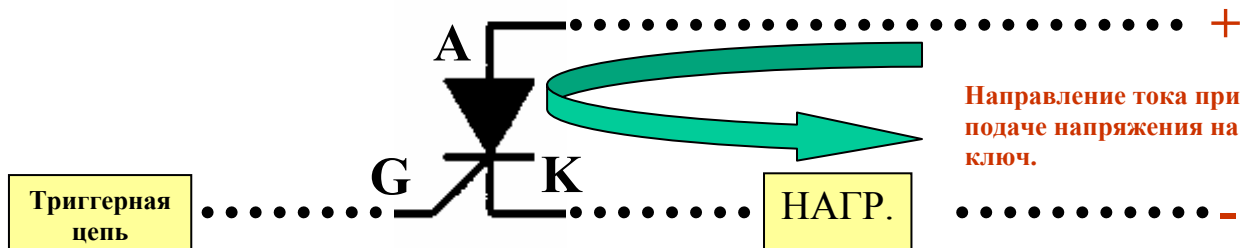


Рисунок 11. Схема работы SCR.

Если нагрузка постоянного тока будет связана с SCR, то ток будет течь даже после того, как триггер снимет напряжение с ключа. В этом случае, анод или катод должны быть разъединены, чтобы отключить нагрузку.

Так как ток может течь только от анода к катоду (по направлению стрелки), то при управлении с помощью SCR на нагрузке переменного тока будет полупериодным.



Рисунок 12. Схема полупериодного управления SCR.

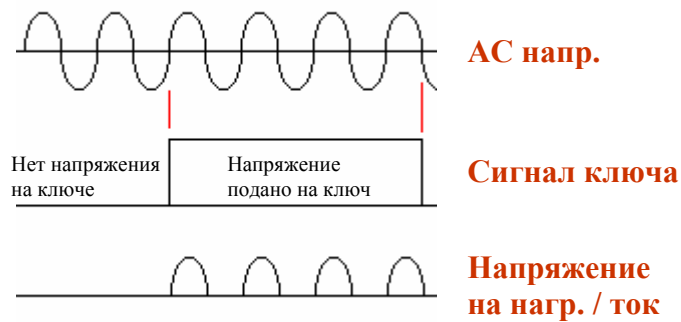


Рисунок 13. Принцип работы полупериодного управления SCR.

Так как ток через SCR течет только в одном направлении, мощность на нагрузке фактически уменьшена на 50 %.

Для того чтобы ток тек через нагрузку и в положительном и в отрицательном периодах синусоиды переменного тока, необходимы два SCR на выходе. Они соединяются обратно параллельно ("спина к спине") так, чтобы катод одного был соединен с анодом второго.

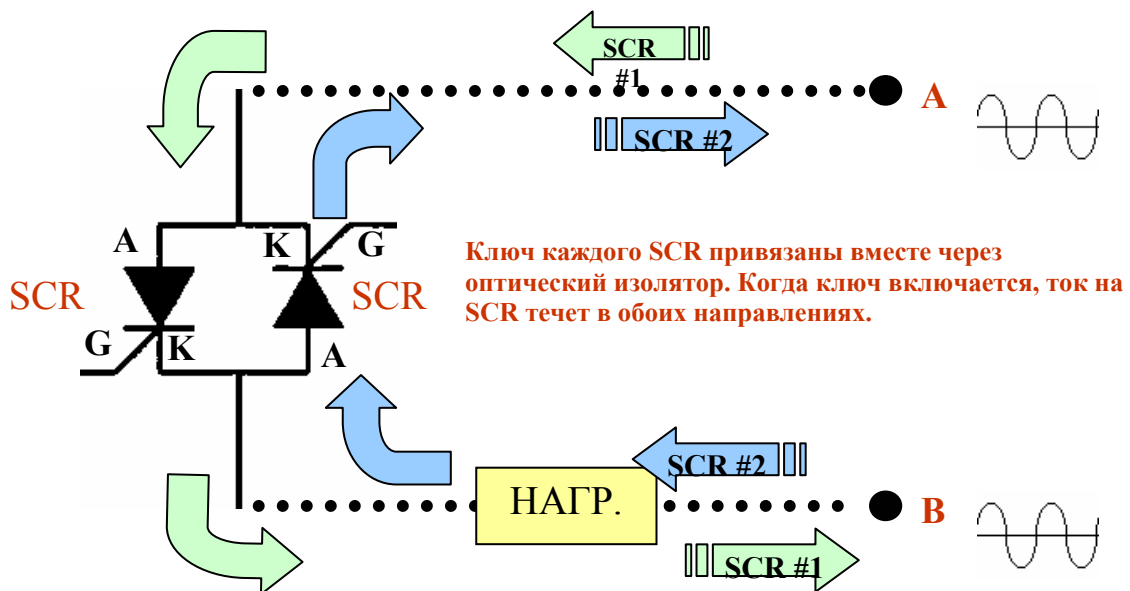


Рисунок 14. Схема двухполупериодного управления SCR.

Пример работы одного операционного цикла двухполупериодного SCR управления:

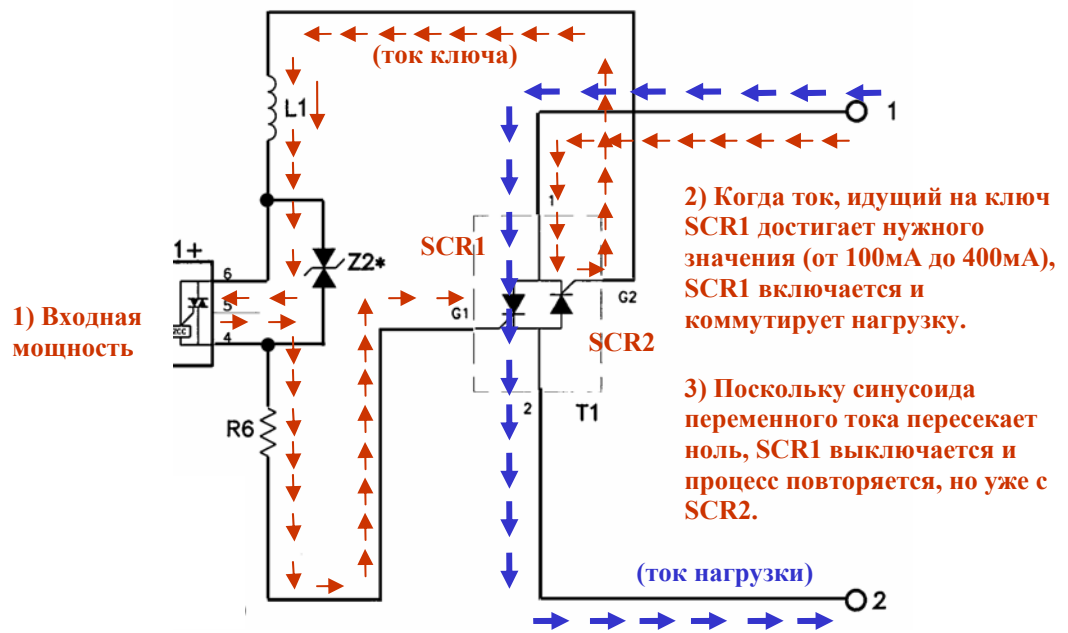


Рисунок 15. Один операционный цикл двухполупериодного SCR управления.

В графическом выражении один операционный цикл двухполупериодного SCR управления выглядит следующим образом:

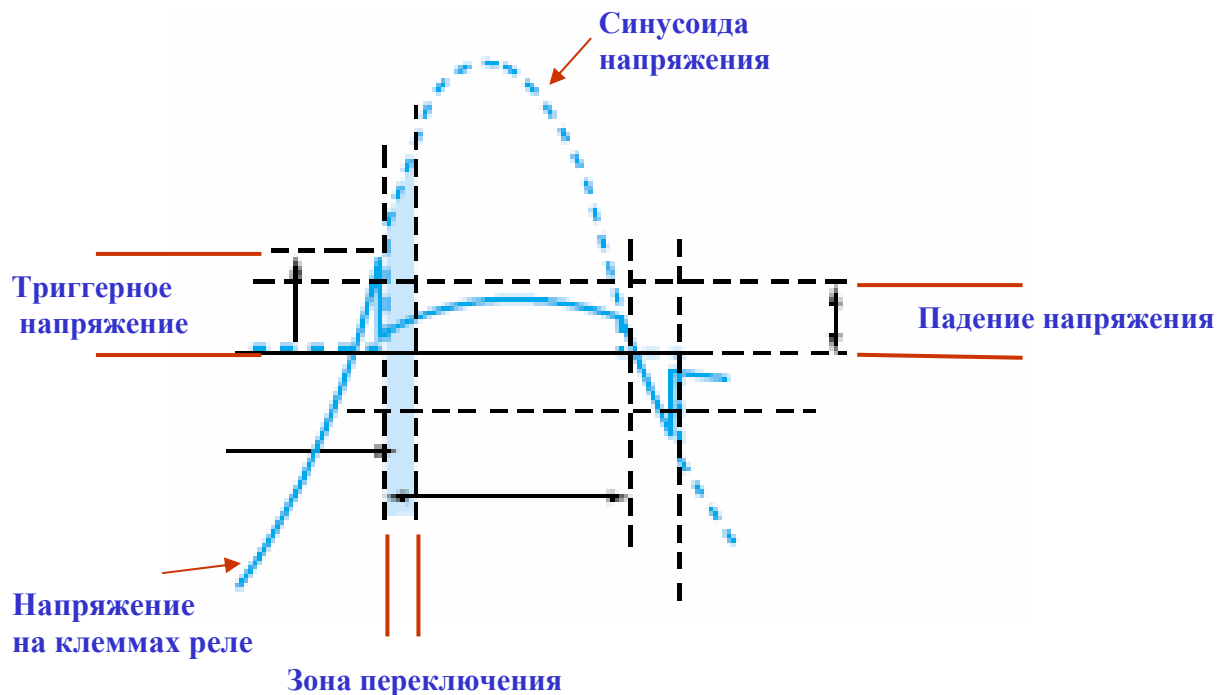


Рисунок 16. Принцип работы двухполупериодного SCR управления.

SCR управление весьма часто используется в частных и промышленных задачах, таких как контроль скорости вентиляторов или управления освещением.

6. Защитная цепь.

Защита твердотельных реле может быть разного исполнения и выполнять различные функции.

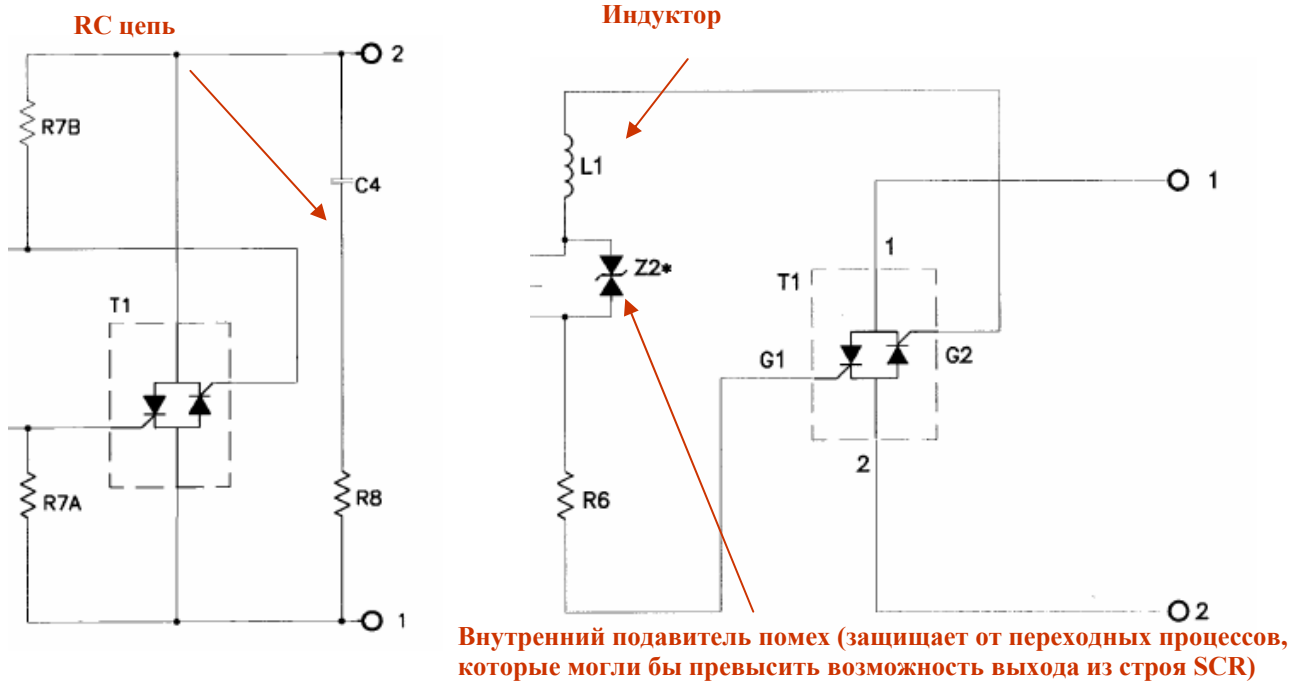


Рисунок 17. Примеры защитных цепей.

7. Примеры твердотельных реле

В качестве примера рассматриваются твердотельные реле, производства французской компании Crouzet.

7.1 Твердотельное реле с SCR управлением.

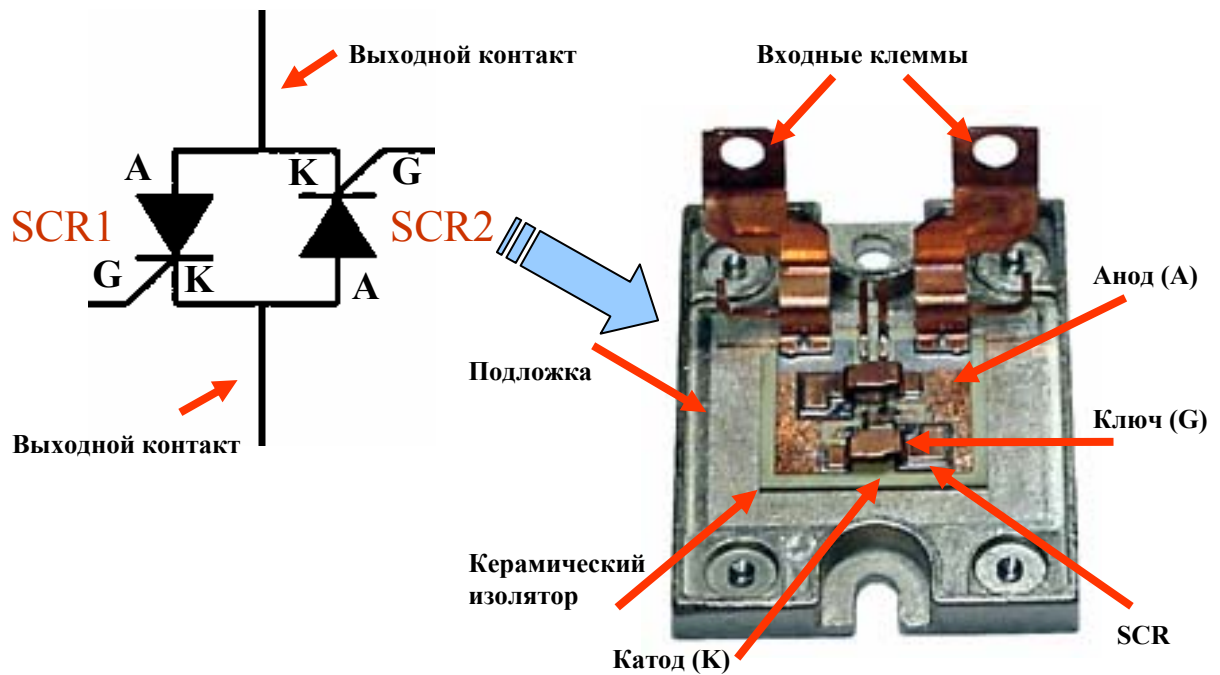


Рисунок 18. Реле с SCR управлением.

7.1 Твердотельное реле с транзисторным управлением.

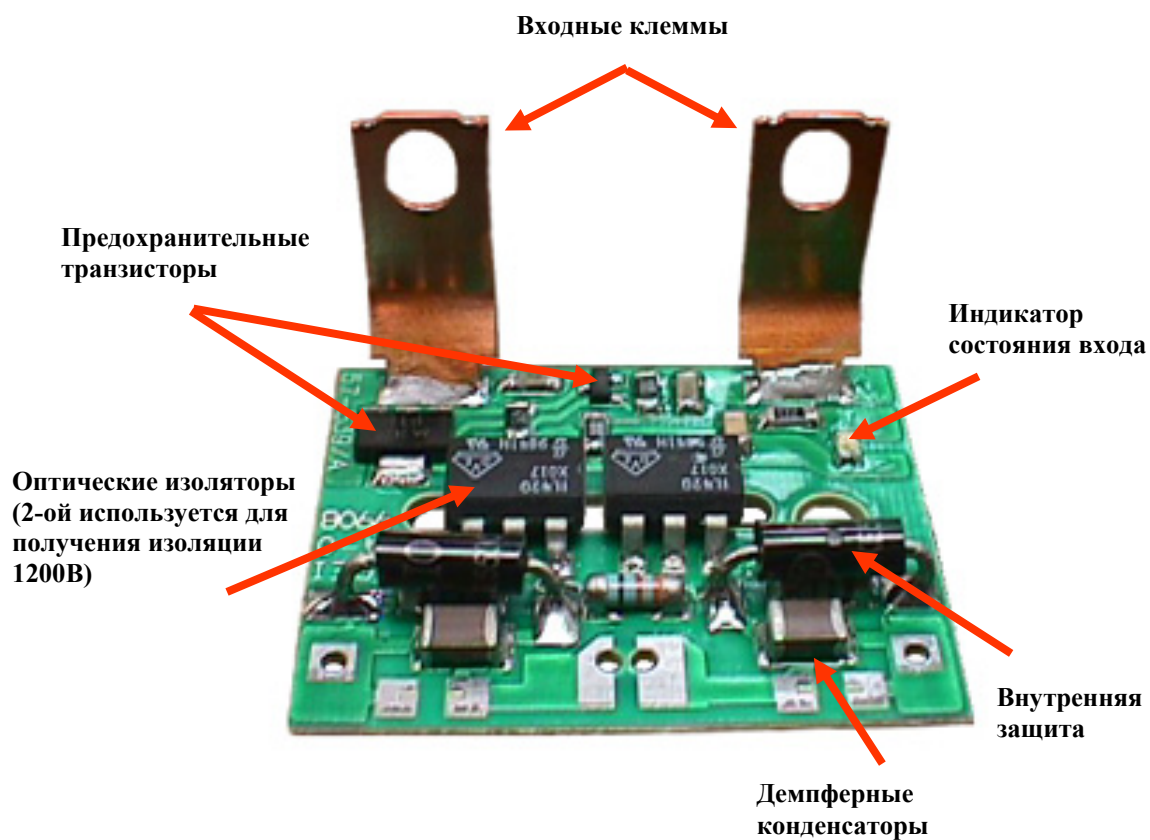


Рисунок 19. Реле с транзисторным управлением.