



**Общество с ограниченной ответственностью «Приборы контроля и Привод»
(ООО «ОВЕН-ПЕРМЬ»)**

614000, г. Пермь, ул. Луначарского, 23, офис 27, тел. (342) 270-02-27, 212-42-51
ИНН 5902858780 КПП 590201001 ОГРН 1095902008135
www.kip59.ru www.пkip.рф e-mail: mail@kip59.ru

SPUTNIK AS24-3



Электропривод предназначен для управления воздушными клапанами систем вентиляции зданий и сооружений.

Электропривод с возвратной пружиной.

Напряжение питания 24В

Крутящий момент 3 Нм

Возможно взрывозащищенное исполнение.

Номинальное напряжение		24 В= / 24 В~ 50...60 Гц
Диапазон номинального напряжения		21.6...26.4 В
Потребляемая мощность	при движении	5 Вт
	при удержании	2 Вт
	расчетная мощность	5 ВА
Соединительный кабель двигателя		1 м; 2 x 0,75 мм ²
Крутящий момент	двигателя	Min 3 Нм при ном. напряжении
	пружины	Min 3 Нм
Направление поворота		Выбирается установкой L/R
Угол поворота		0°...90°
Время поворота	двигателя	34 сек.
	пружины	≤ 10 сек.
Индикация положения		Механическая - указатель
Класс защиты		III (безопасное низкое напряжение)
Степень защиты корпуса		IP 54
Уровень шума		ниже 62 дБ
Температура окружающей среды		-30°...+60° С
Рабочая температура		-30°...+50° С
Влажность		5%...95% без конденсата
Техобслуживание		Не требуется
Срок службы		60 000 циклов
Вес (не более)		1,8 кг

Принцип действия

При подаче напряжения питания вал привода приводит створку клапана в рабочее положение и одновременно взводится возвратная пружина. При прекращении подачи питания энергия, запасенная в пружине, возвращает створку клапана в охранное положение.

Монтаж

Электропривод легко устанавливается непосредственно на вал створки клапана круглого сечения 7...12 мм или квадрат 6...9 мм с помощью универсального крепежного хомута и закрепляется с помощью специального фиксатора. К корпусу клапана электропривод крепится при помощи универсальной крепежной пластины или на клепку.



Общество с ограниченной ответственностью «Приборы контроля и Привод»
(ООО «ОВЕН-ПЕРМЬ»)

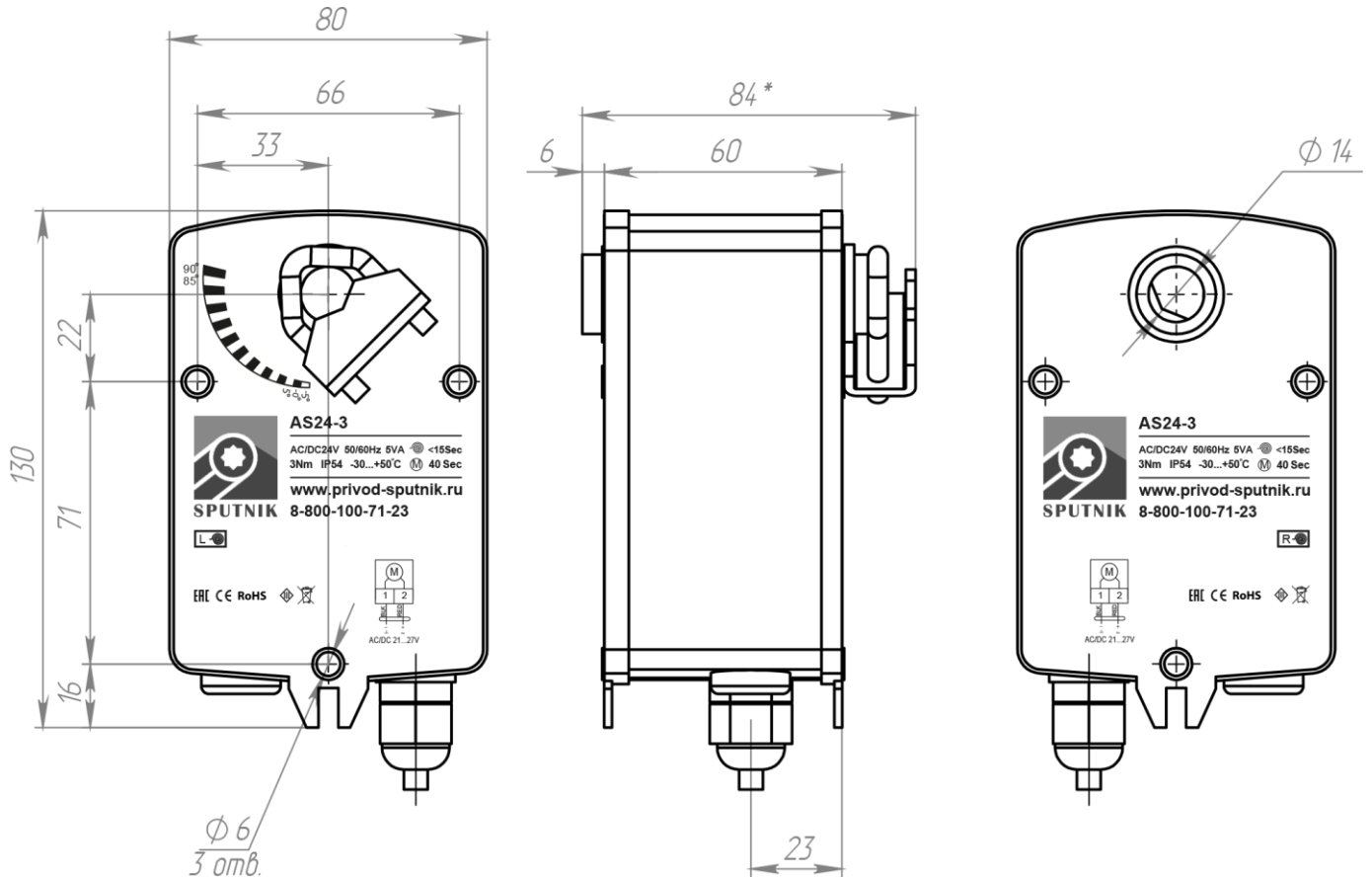
614000, г. Пермь, ул. Луначарского, 23, офис 27, тел. (342) 270-02-27, 212-42-51

ИНН 5902858780 КПП 590201001 ОГРН 1095902008135

www.kip59.ru www.пkip.рф e-mail: mail@kip59.ru

Сигнализация положений для AS24-3

Два регулируемых вспомогательных переключателя поставляются по запросу.
Промежуточное положение определяется по механическому указателю.



СХЕМЫ ЭЛЕКТРИЧЕСКИХ ПОДКЛЮЧЕНИЙ

