

КОНТРОЛЛЕР ТЕМПЕРАТУРЫ

RTI302

Термостаты RTI302-1, RTI302-2, RTI302-3 предназначены для управления технологическими объектами, работающими на поддержание температуры в режимах нагрева или охлаждения.

В комплект поставки входит первичный датчик NTC.

- Версия RTI302-1 выполняет функцию нагрева или охлаждения с одним каналом регулирования.
- Версия RTI302-2, RTI302-3 – двух независимых каналов регулирования и наличие двух или трех мощных реле.
- Версия RTI302-3с и RTI302-3см имеют часы реального времени с возможностью задать работу термостата по расписанию.
- Версия RTI302-3м, RTI302-3см имеют возможность работать с внешним управляющим контроллером по протоколу Modbus.



В комплект поставки входит датчик температуры.

ПРИМЕНЕНИЕ

В зависимости от исполнения может применяться в качестве управляющего устройства в системах:

- нагрева (тэны, печи, сушильные шкафы, теплогенераторы с возможностью построения графика работы что часам суток и дням недели, в зависимости от температуры наружного воздуха)
- охлаждения (одно и двух компрессорные холодильные установки с оттаивателем и без него, пр.)
- вентиляции (тепловые завесы и пр.)

ТАБЛИЦА МОДЕЛЕЙ КОНТРОЛЛЕРОВ ТЕМПЕРАТУРЫ

Модель	RTI302-1	RTI302-2	RTI302-3	RTI302-3м	RTI302-3с	RTI302-3см
Функции	нагрев/ охлаждение	Нагрев / охлаждение, охлаждение с подключением испарителя	Нагрев / охлаждение, охлаждение с подключением испарителя	нагрев/ охлаждение, охлаждение с подключением испарителя.	нагрев/ охлаждение, охлаждение с подключением испарителя	нагрев/ охлаждение
Связь с верхним уровнем	нет	нет	нет	RS485, Modbus RTU	нет	RS485, Modbus RTU
Часы, график включения	нет	нет	нет	нет	да	да
Режим день/ночь	нет	нет	нет	нет	да	да
Количество реле	1 реле 30А 250В~	2 реле 30А 250В~ и 7А 250В~	3реле 30А 250В~ 7А 250В~ 7А 250В~	3реле 30А 250В~ 7А 250В~ 7А 250В~	3реле 30А 250В~ 7А 250В~ 7А 250В~	3реле 30А 250В~ 7А 250В~ 7А 250В~
Количество каналов регулирова ния	1	1 (2)	2	2	2	2
Аналоги	Danfoss 111 Eliwell 961 TPM	Eliwell 971	Danfoss 112 Eliwell 974			

СХЕМА ФУНКЦИОНАЛЬНАЯ ТЕРМОСТАТА RTI302-1

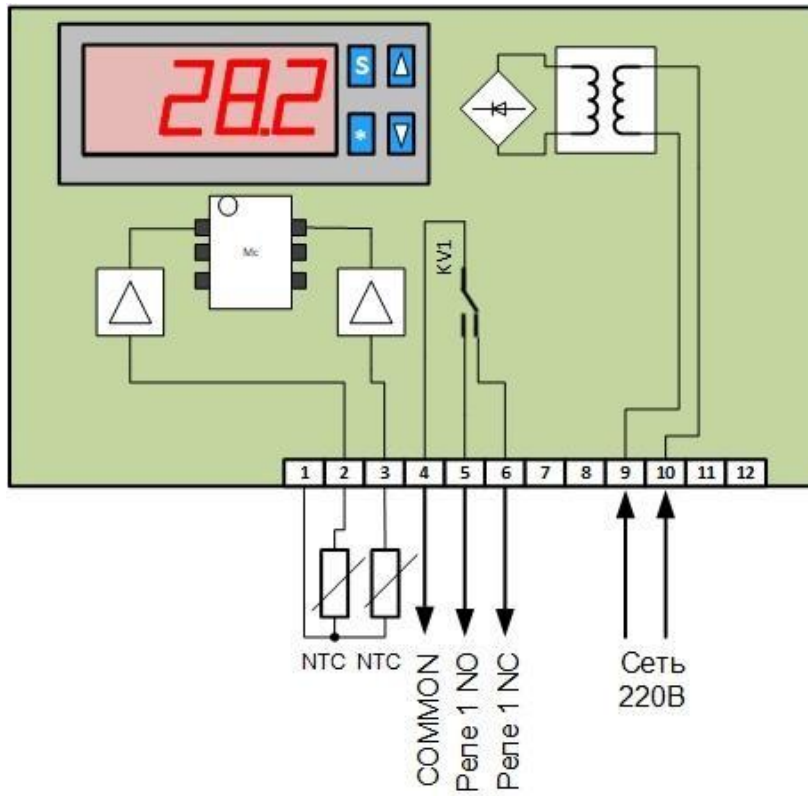


СХЕМА ФУНКЦИОНАЛЬНАЯ ТЕРМОСТАТА RTI302-2

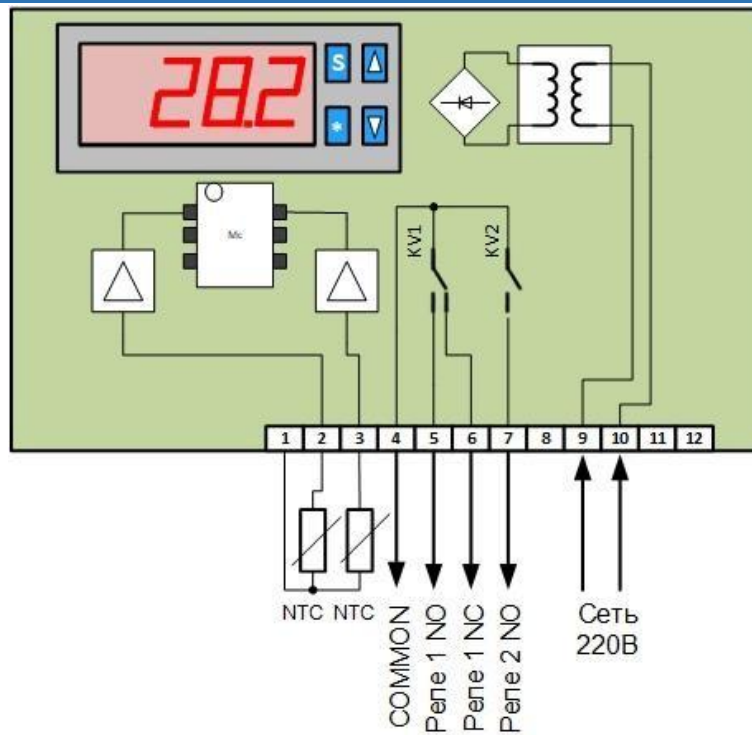


СХЕМА ФУНКЦИОНАЛЬНАЯ ТЕРМОСТАТА RT1302-3

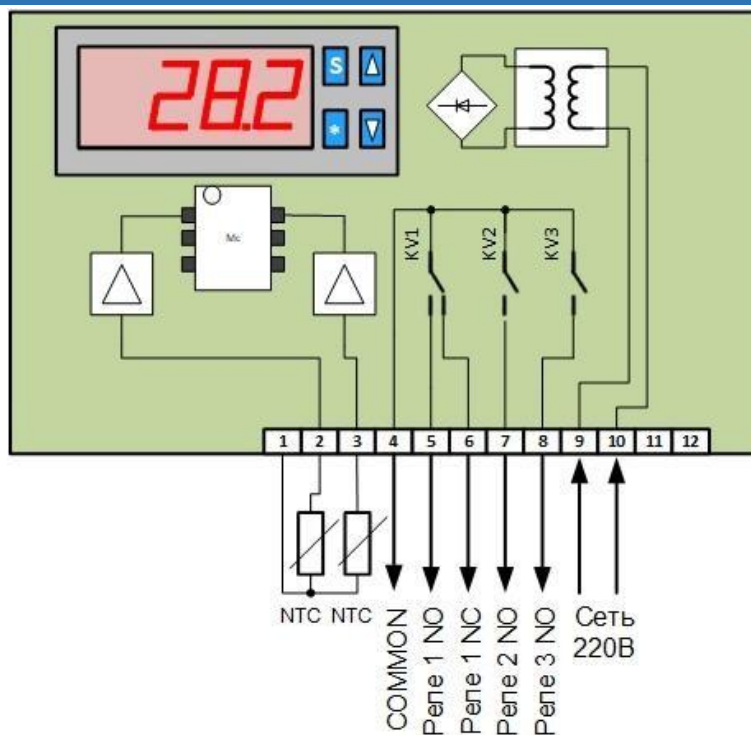
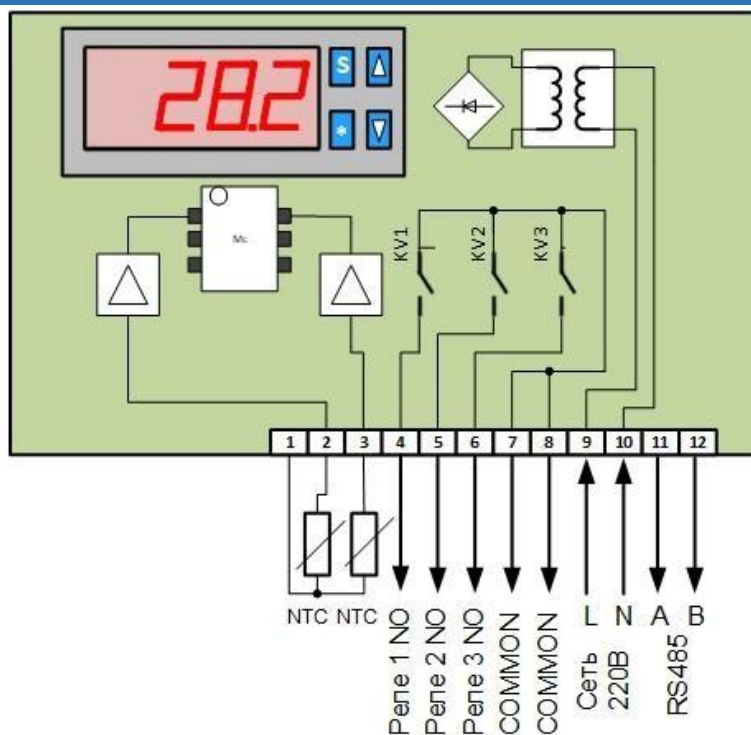
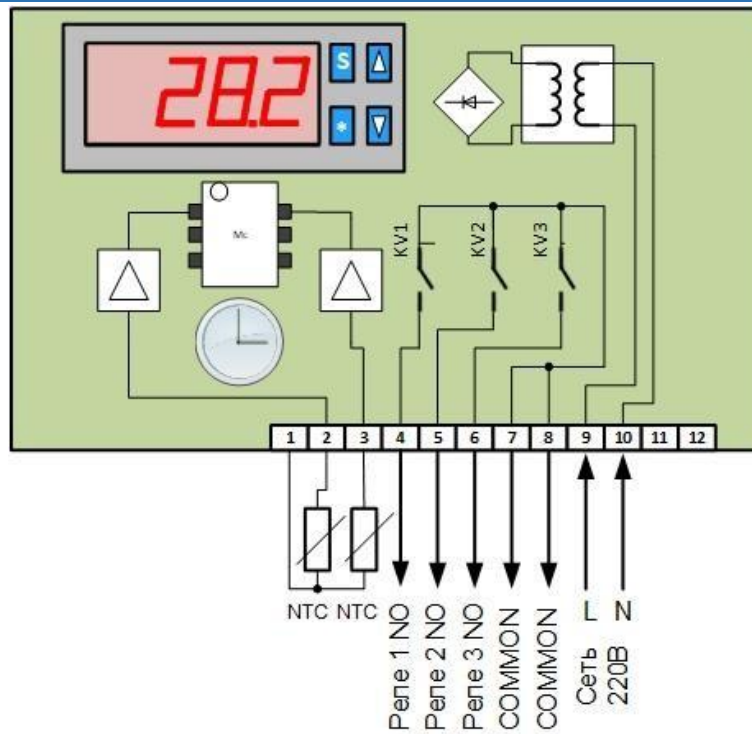


СХЕМА ФУНКЦИОНАЛЬНАЯ ТЕРМОСТАТА RT1302-3m



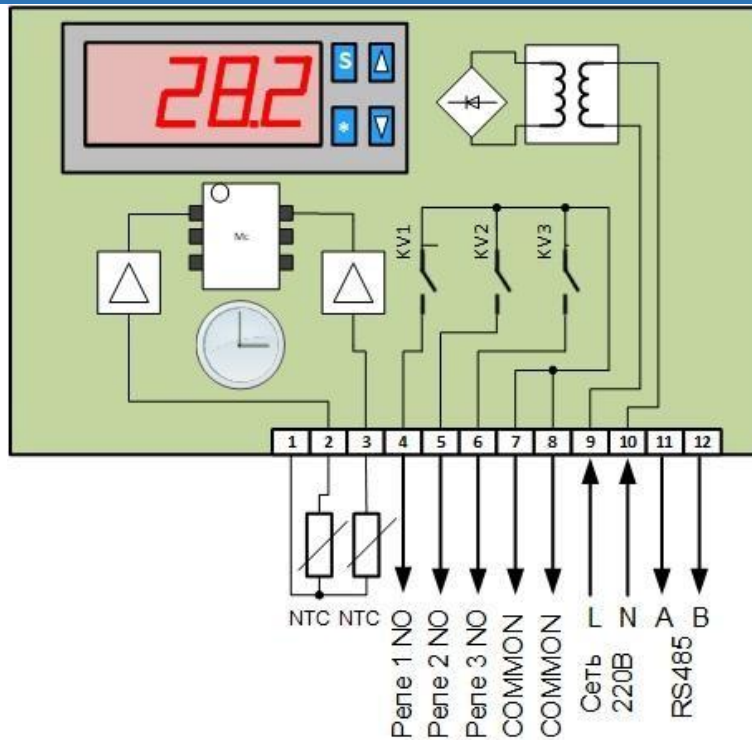
Интерфейс RS-485

СХЕМА ФУНКЦИОНАЛЬНАЯ ТЕРМОСТАТА RT1302-3с



Часы реального времени

СХЕМА ФУНКЦИОНАЛЬНАЯ ТЕРМОСТАТА RT1302-3см



Часы реального времени и Интерфейс RS-485

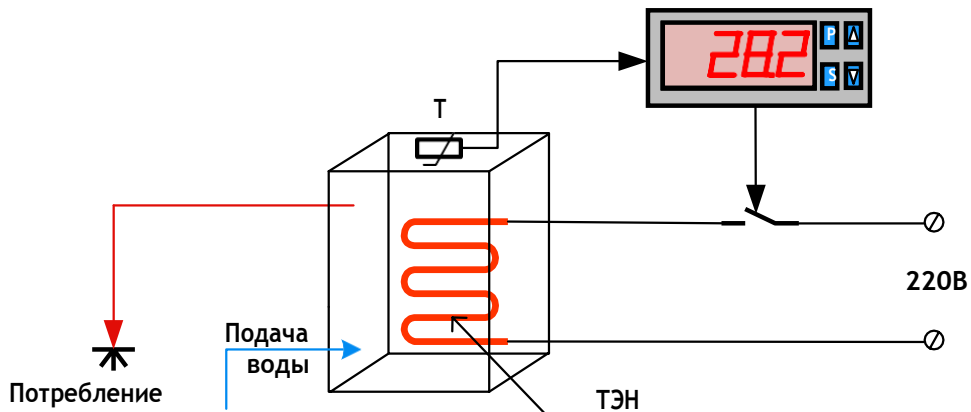


Рис1. Электрический бойлер

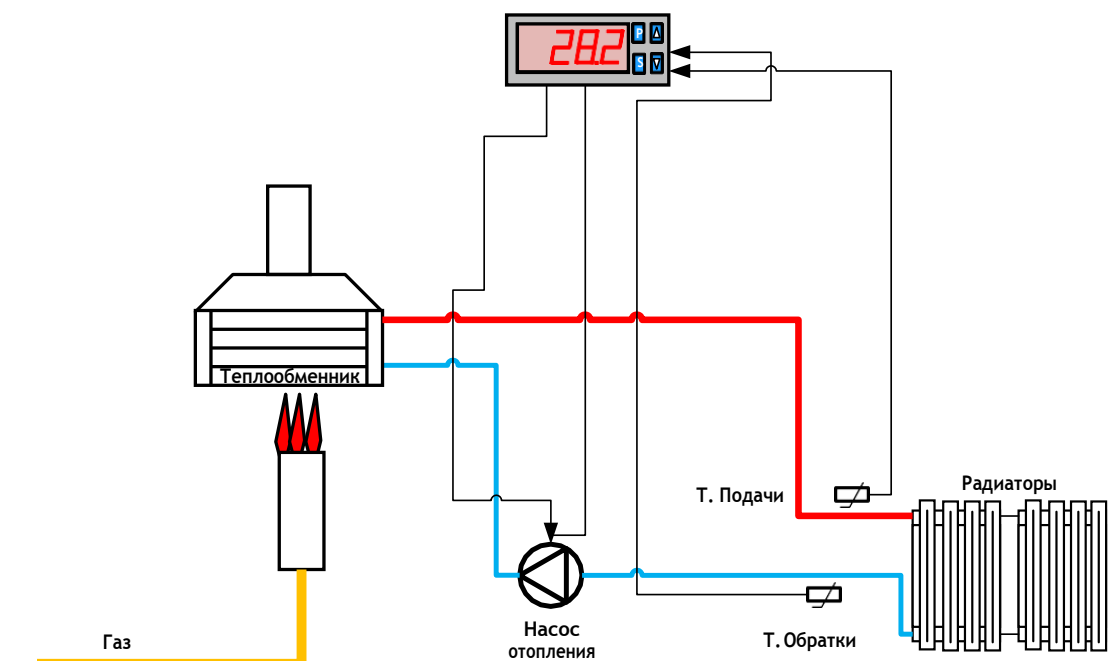


Рис2. Переключение скорости циркуляционного насоса от температуры подачи и обратки

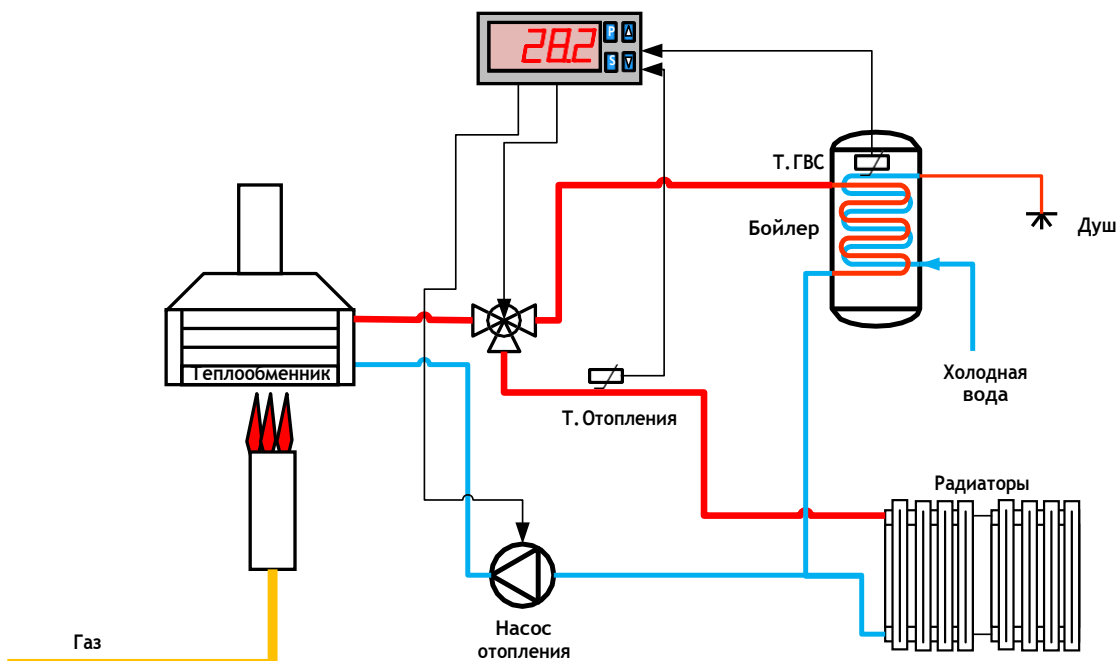


Рис.3 Управление бойлером косвенного нагрева