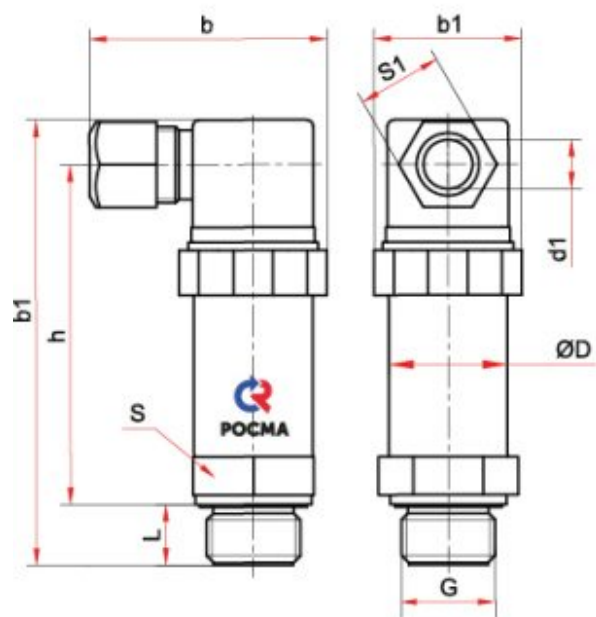
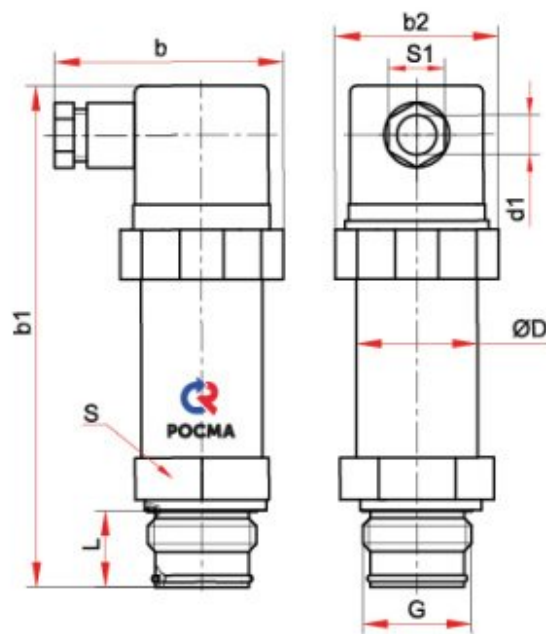


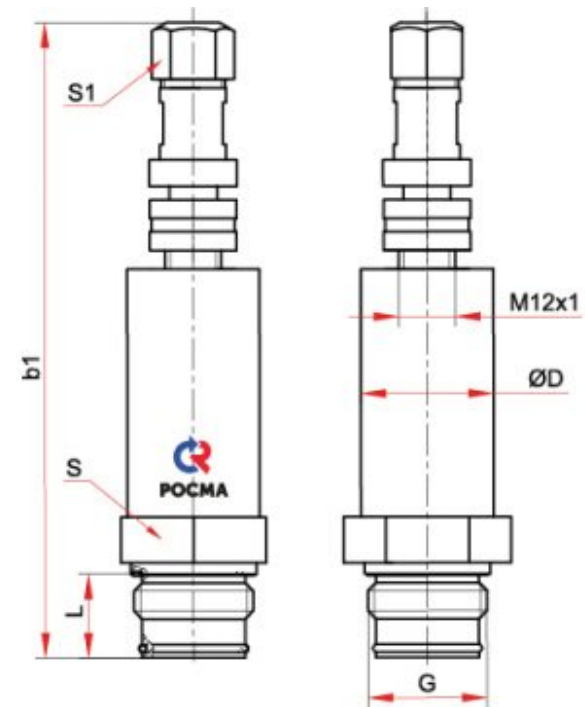
Чертежи



РГД-И-ФМ



РГД-И-ФМ с11



РГД-И-ФМ с11 с ответной частью разъема M12x1

Основные размеры (мм), вес (кг)

Тип	D	L	b	b1	b2	h	S	S1	d1	G	Вес
РПД-И-ФМ	27	12	52	98	33	76	27	19	8	G ^{1/2} или M20x1,5	0,17
			54							G1	0,23
РПД-И-ФМ с11		21	50	111	34	82		41	16	7,2	G ^{1/2}
				106		75	G1				0,30
РПД-И-ФМ с11 разъем M12x1		21	-	138	-	62	41	15	-	G ^{1/2}	0,13
				130		55				G1	0,29