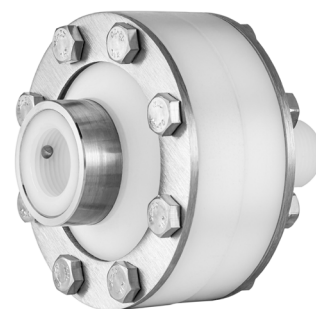


Мембранные разделители сред химически стойкие, штуцерное присоединение



Тип РМ (штуцерное присоединение)

Мембранные разделители сред предназначены для защиты датчиков давления, манометров и других приборов от контакта с агрессивными, несущими взвешенные частицы измеряемыми средами. Защита устройства осуществляется путем передачи давления к измерительному прибору через разделительную мембрану и нейтральную жидкость



При поставке разделителя в сборе со средством измерений, заполнение разделительной жидкостью осуществляется вакуумной установкой

Диапазон рабочих давлений, МПа

PM-X11-H/Ф	TM / РПД-И	0...0,1 / 0,16 / 0,25 / 0,4 / 0,6 / 1
	TMB / РПД-ИВ	-0,1...0,15 / 0,3 / 0,5 / 0,9
	РД*	-0,05...0,3; -0,07...0,6; -0,02...0,8; 0,1...1
	РДД*	0,05...0,2 / 0,4; 0,1...0,6
PM-X11-Ф/Ф	TM / РПД-И	0...0,1 / 0,16 / 0,25 / 0,4 / 0,6 / 1

* — возможно прямое соединение через 1 или 2 капиллярные трубки

Диапазон рабочих температур, °С

В соответствии с выбранным средством измерений, но не выше 150°С

Материал верхнего фланца

Нержавеющая сталь 08X17H13M2 (исполнение Н/Ф)
Фторопласт (PTFE) (исполнение Ф/Ф)

Материал нижнего фланца

Фторопласт (PTFE)

Материал мембраны

Фторопласт (PTFE)

Диаметр проходного отверстия, мм

10

Резьба присоединения

К средству измерений — внутренняя M20x1,5 или G½

К процессу — наружная M20x1,5 или G½

Заливное отверстие

Исполнение Н/Ф — есть

Исполнение Ф/Ф — нет

Разделительная жидкость

ПМС-20 (ГОСТ 13032-77)

Объем, вытесняемый под действием максимального давления, мл
2,5

Дополнительная погрешность, вносимая разделителем

±0,5% (компенсируется настройкой средства измерений)

Варианты поставки

- без средства измерений
- в сборе со средствами измерений с классом точности 0,25 и ниже (TM, TMB - кроме завальцованных, РПД-И, РПД-ИВ)
- в сборе с соединительным рукавом (длина 2 / 3 / 4 / 5 м, см. стр. 131)**
- и средствами измерений (TM, TMB - кроме завальцованных, РПД-И, РПД-ИВ)

** — до 1 МПа

Техническая документация

ТУ 4212-004-4719015564-2013

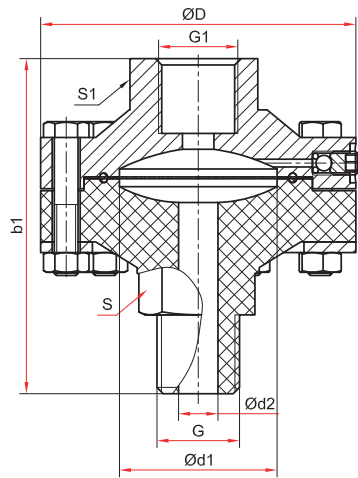
Пример обозначения: PM-X11-H/Ф-M20x1,5

PM -	X	1	1	H	Ф	M20x1,5
Тип разделителя мембранный	PM					
Диапазон давлений, МПа	TM 0...0,1 / 0,16 / 0,25 / 0,4 / 0,6 / 1 TMB -0,1...0,15 / 0,3 / 0,5 / 0,9 РД -0,05...0,3; -0,07...0,6; -0,02...0,8; 0,1...1 РДД 0,05...0,2 / 0,4; 0,1...0,6 РПД-И 0...0,1 / 0,16 / 0,25 / 0,4 / 0,6 / 1 РПД-ИВ -0,1...0,15 / 0,3 / 0,5 / 0,9	1				
Заливное отверстие			0 1			
Материал верхнего фланца				H Ф		
Материал нижнего фланца				H Ф		
Резьба присоединения к процессу						M20x1,5 G½

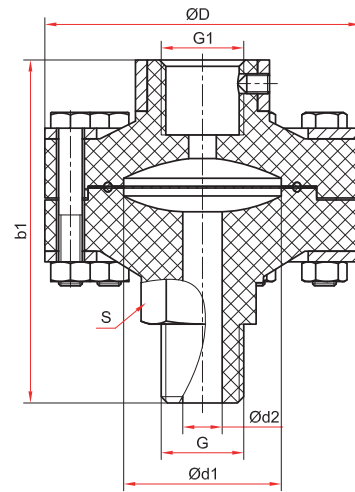


При объединении РД или РДД с РМ и настройке на определенную уставку, перенастройка уставки недопустима!

Габаритные и присоединительные размеры



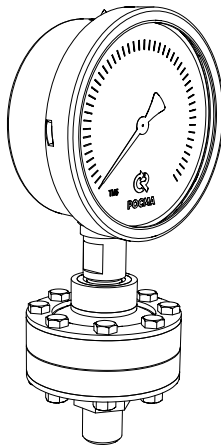
PM-X11-H/Φ



PM-X11-Φ/Φ

Основные максимальные размеры (мм), вес (кг), объем (мл)

Модель	D	d1	d2	G	G1	b1	S	S1	Вес	Объем заполняемой жидкости	Объем вытесняемой жидкости
PM-X11-H/Φ	80	40	10	M20x1,5 или G½	M20x1,5 или G½	86	27	30	0,85	5,0	2,5
PM-X11-Φ/Φ								-	0,56		



Пример установки