

ТМД-1

Для манометра с гидрозаполнением

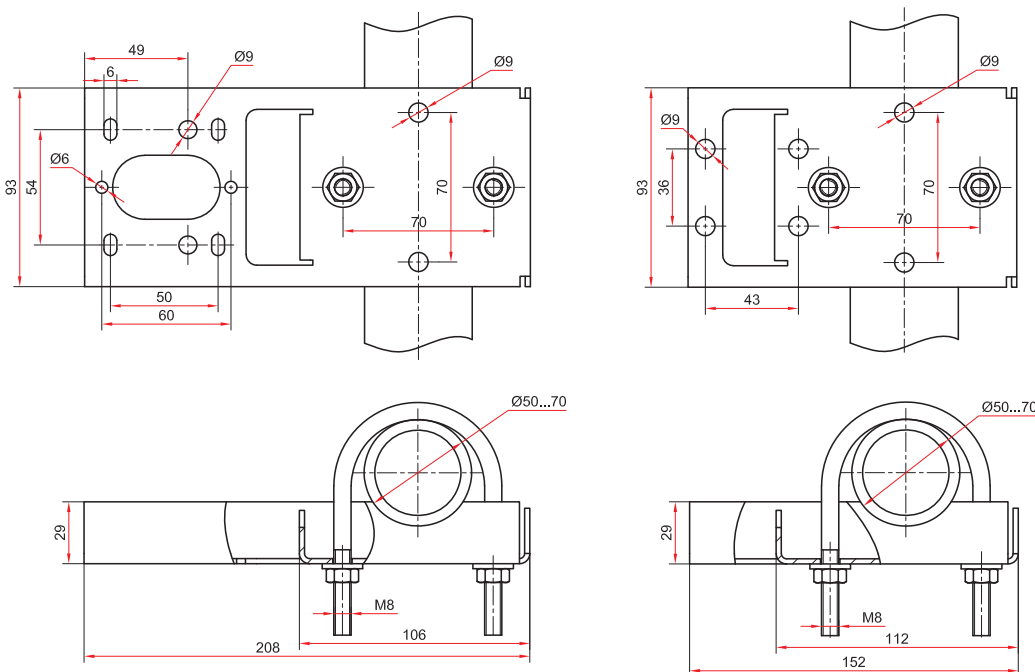
! После монтажа необходимо открыть клапан на пробке прибора (положение OPEN) или проколоть/срезать специальный выступ (в зависимости от типа пробки)

Основные размеры (мм), вес (кг), объем (мл)

Тип	Ø	D1	D2	D3	b	e	h	k	k2	S	G	d1	f1	c1	c5	Вес	Вес с заполнением	Объем заполняемой жидкости
ТМД-1-521P*	100	101	99	130	50	17	186	16	54	22	2xG ¹ / ₄ , 2xG ¹ / ₂	8,3	3,5	92	54	3,32	3,67	290
ТМД-1-521P**				75			174		37					88	37	1,79	2,14	
ТМД-1-621P*	150 / 160	160	158	130	50	17	205	16	54	22	2xG ¹ / ₄ , 2xG ¹ / ₂	8,3	3,5	118	54	3,67	4,88	1000
ТМД-1-621P**				75			193		37					114	37	2,14	3,35	

* — исполнение для разности давлений от 0...1 кПа до 0...10 кПа

** — исполнение для разности давлений от 0...16 кПа до 0...2,5 МПа

Кронштейн на трубу для ТМД-1
для разности давлений от 0...1 кПа до 0...10 кПаКронштейн на трубу для ТМД-1
для разности давлений от 0...16 кПа до 0...2,5 МПа

! Прибор может быть укомплектован указателем предельных значений (УПЗ). Таблицу совместимости УПЗ и приборов см. на стр. 141, чертежи - стр. 136