

Клапаны электромагнитные (соленоидные) прямого действия, фланцевые

Тип СК

Клапаны двухпозиционные двухходовые электромагнитные предназначены для автоматического управления (открытие, закрытие) потоками воды, масла, сжатого воздуха, нейтральных газов и прочих сред, в том числе агрессивных

Принцип работы
Прямого действия

Номинальный диаметр DN, мм
15, 20, 25, 32, 40, 50

Исполнение
Нормально закрытый

Номинальное напряжение
~220 В, -24 В

Рабочее давление, МПа
Воздух, газ: 0...1,0
Вода: 0...0,7
Масло: 0...0,9

Температура рабочей среды, °С
-5...+120

Температура окружающей среды, °С
-10...+80

Катушка
IP65, DIN-разъем
Опция: разъем энергосберегающий

Потребляемая мощность, Вт

| DN, мм | 220 В | 24 В |
|------------|-------|------|
| 15, 20, 25 | 14 | 18 |
| 32, 40, 50 | 20 | 38 |

Время срабатывания клапана, мс

| DN, мм | Открытие | Закрытие |
|---------------------------|----------|----------|
| 15, 20, 25, 32, 40, 50 | 20 – 30 | 30 – 50 |

Присоединение
Фланец F1/2 / F3/4 / F1 / F1 1/4 / F1 1/2 / F2

Корпус
Нержавеющая сталь 08X18H10

Мембрана
Фторкаучук (Витон)

Пропускная способность

| DN, мм | м ³ /час |
|--------|---------------------|
| 15 | 4,11 |
| 20 | 6,51 |
| 25 | 10,28 |
| 32 | 20,57 |
| 40 | 24,85 |
| 50 | 41,13 |

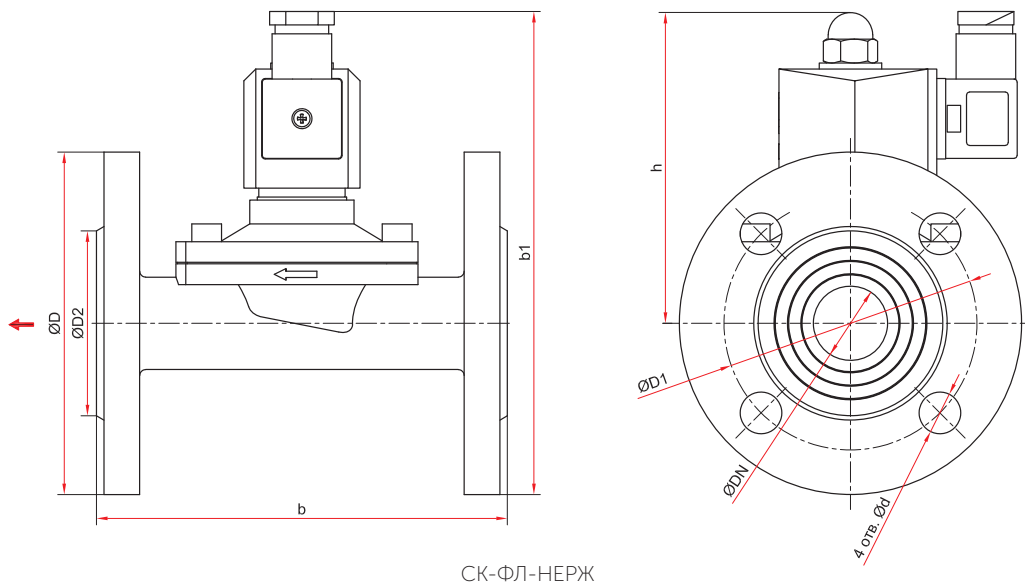
Надежность
500 000 циклов

Техническая документация
ТУ 3712-001-4719015564-2015



Пример обозначения: СК – 11 – 15 – ФЛ – НЕРЖ – В

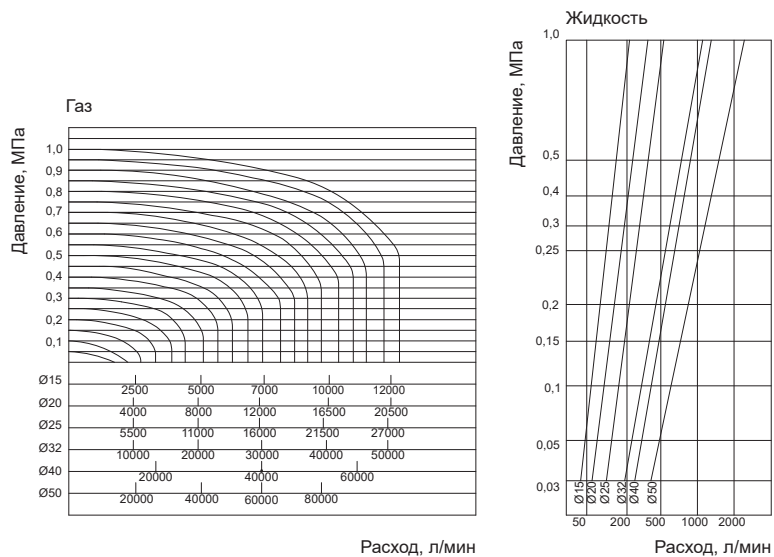
| СК – | 1 | 1 – | 15 | – | ФЛ | НЕРЖ | В |
|---------------------------------------|--------------------|-----|-----------------------------|---|----|------|---|
| Тип | СК | | | | | | |
| Клапан электромагнитный (соленоидный) | 1 | | | | | | |
| Исполнение | нормально закрытый | | | | | | |
| Номинальное напряжение, В | 1 | 2 | | | | | |
| ~220 ~24 | | | | | | | |
| Номинальный диаметр DN, мм | | | 15 / 20 / 25 / 32 / 40 / 50 | | | | |
| Принцип работы | | | | – | | | |
| прямого действия | | | | | | | |
| Присоединение | | | | | – | | |
| фланец | | | | | | | |
| Корпус | | | | | | НЕРЖ | |
| нержавеющая сталь | | | | | | | |
| Мембрана | | | | | | | В |
| ВИТОН | | | | | | | |



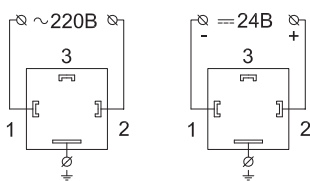
СК-ФЛ-НЕРЖ

Габаритные и присоединительные размеры (мм), вес (кг)

| DN | Тип | h | b | b1 | d | D | D1 | D2 | Вес |
|----|-----|-----|-----|-----|----|-----|-----|----|------|
| 15 | H3 | 102 | 104 | 149 | 14 | 95 | 65 | 44 | 1,85 |
| 20 | H3 | 102 | 104 | 154 | 14 | 105 | 75 | 44 | 2,20 |
| 25 | H3 | 105 | 138 | 162 | 14 | 115 | 85 | 62 | 2,95 |
| 32 | H3 | 133 | 155 | 201 | 18 | 135 | 100 | 73 | 4,70 |
| 40 | H3 | 139 | 157 | 212 | 18 | 145 | 110 | 81 | 5,65 |
| 50 | H3 | 152 | 200 | 232 | 18 | 160 | 125 | 93 | 7,90 |



Диаграммы пропускной способности для клапанов прямого действия с DN 15, 20, 25, 32, 40, 50



Схемы подключения катушки